

BRAS MEDICAUX POUR CLAVIER ET SOURIS

FIXATION SUR DIN RAIL HORIZONTAL



Nous avons toutes les solutions et vous offrons le plus grand choix de systèmes médicaux professionnels de supports compatibles avec la plus vaste gamme possible de claviers médicaux et informatiques.

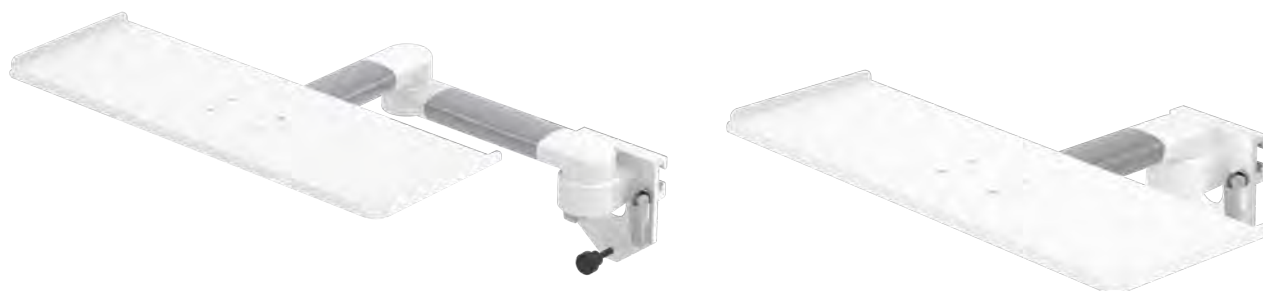
Nos Produits Médicaux pour clavier et souris

BRAS MÉDICAUX POUR CLAVIER ET SOURIS FIXATION SUR DIN RAIL HORIZONTAL UNIVERSEL

INDEX :

Bras Médicaux pour clavier fixation sur Din Rail Horizontal

Bras Médicaux pour clavier et souris fixation sur Din Rail Horizontal vue d'ensemble	Page 4 - 15
Accessoires Optionnels vue d'ensemble	Page 16 - 17
Bras Médicaux pour clavier et souris Présentations et Fiches Techniques	Page 18 - 81
Accessoires Optionnels Présentations et Fiches Techniques	Page 82 - 109
Les Avantages des Bras Médicaux	Page 110 - 117





Nos Produits Médicaux pour clavier et souris

BRAS MEDICAUX POUR CLAVIER ET SOURIS FIXATION SUR DIN RAIL HORIZONTAL UNIVERSEL

Orientez et positionnez votre clavier et souris sans effort à partir d'un Din Rail Horizontal

Cette gamme de produits a été conçue pour répondre à tous les besoins en matière de support pour clavier et souris rencontrés par de nombreux utilisateurs dans le secteur de la santé.

Les bras médicaux clavier et souris contribuent à créer un poste de travail médical plus spacieux, calme, ergonomique et individuel.

Cependant, les bras médicaux pour clavier ne sont pas tous identiques. Nous vous proposons plusieurs types de bras médicaux pour clavier: Rabattables, pivotants avec ajustement en profondeur, ajustables en hauteur ...

chacun est prévu pour une application spécifique

Nous vous assistons dans le choix du bras médical pour Clavier/Souris qui convient le mieux à vos besoins. Positionnez votre clavier et souris à la hauteur adaptée à votre confort de frappe.

Nous avons toutes les solutions et vous offrons le plus grand choix de systèmes médicaux professionnels de supports compatibles avec la plus vaste gamme possible de claviers médicaux.



BRAS MEDICAUX POUR CLAVIER ET SOURIS FIXATION SUR DIN RAIL HORIZONTAL

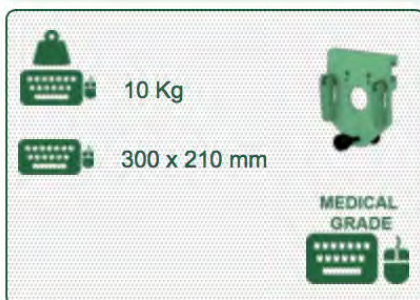
Bras Médicaux Courts Pivotants et Rabattables pour clavier et souris

VUE D'ENSEMBLE



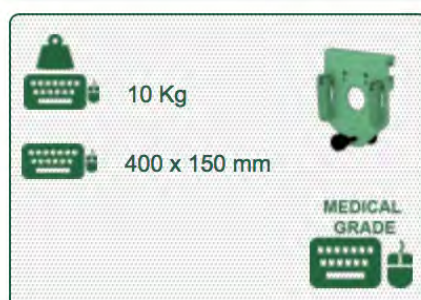
Bras Médical rabattable à pivot court pour clavier et souris, fixation sur Din rail Horizontal

Référence: 996.800



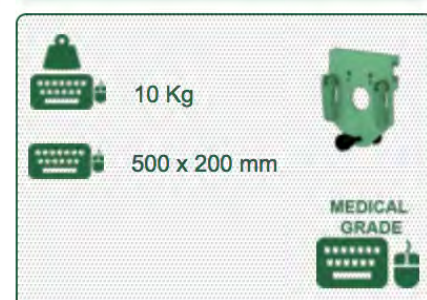
Bras Médical rabattable à pivot court pour clavier et souris, fixation sur Din rail Horizontal

Référence: 996.801



Bras Médical rabattable à pivot court pour clavier et souris, fixation sur Din rail Horizontal

Référence: 996.802



BRAS MEDICAUX POUR CLAVIER ET SOURIS FIXATION SUR DIN RAIL HORIZONTAL

Bras Médicaux Courts Pivotants et Rabattables pour clavier et souris

VUE D'ENSEMBLE



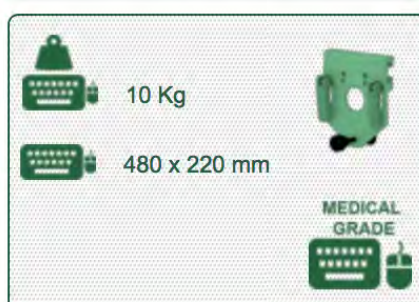
Bras Médical rabattable à pivot court pour clavier et souris, fixation sur Din rail Horizontal

Référence: 996.803



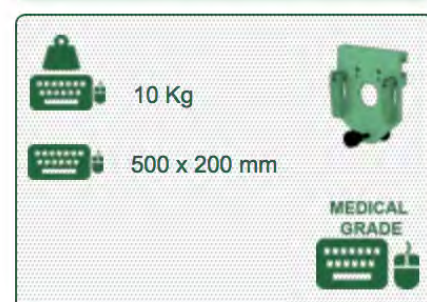
Bras Médical rabattable à pivot court pour clavier et souris, fixation sur Din rail Horizontal

Référence: 996.804



Bras Médical rabattable et rétractable à pivot court pour clavier et souris, fixation sur Din rail Horizontal

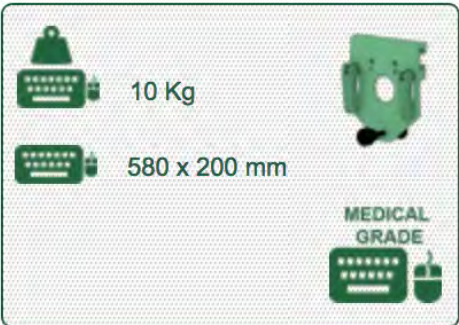
Référence: 996.805



BRAS MEDICAUX POUR CLAVIER ET SOURIS FIXATION SUR DIN RAIL HORIZONTAL
Bras Médicaux Courts Pivotants et Rabattables pour clavier et souris
VUE D'ENSEMBLE



Bras Médical rabattable et rétractable à pivot court pour clavier et souris, fixation sur Din rail Horizontal
Référence: 996.806



BRAS MEDICAUX POUR CLAVIER ET SOURIS FIXATION SUR DIN RAIL HORIZONTAL

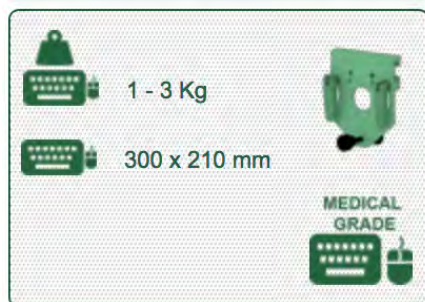
Bras Médicaux pour clavier et souris ajustables en hauteur

VUE D'ENSEMBLE



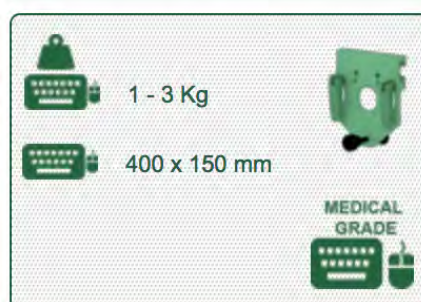
Bras Médical de 300 mm Ajustable en hauteur pour clavier et souris, fixation sur Din Rail Horizontal

Référence: 996.827



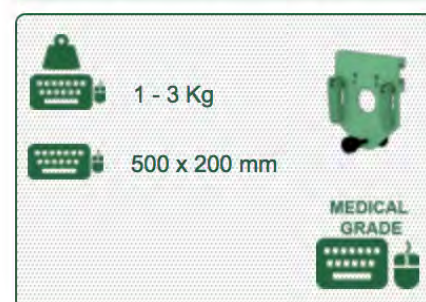
Bras Médical de 300 mm Ajustable en hauteur pour clavier et souris, fixation sur Din Rail Horizontal

Référence: 996.828



Bras Médical de 300 mm Ajustable en hauteur pour clavier et souris, fixation sur Din Rail Horizontal

Référence: 996.829



BRAS MEDICAUX POUR CLAVIER ET SOURIS FIXATION SUR DIN RAIL HORIZONTAL
Bras Médicaux pour clavier et souris ajustables en hauteur
VUE D'ENSEMBLE



Bras Médical de 300 mm Ajustable en hauteur pour clavier et souris, fixation sur Din Rail Horizontal

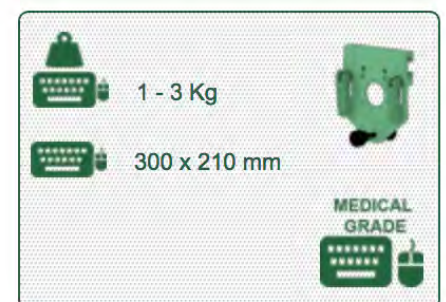
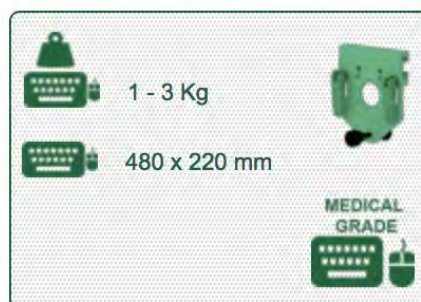
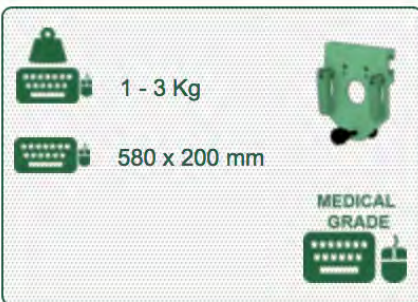
Référence: 996.830

Bras Médical de 300 mm Ajustable en hauteur pour clavier et souris, fixation sur Din Rail Horizontal

Référence: 996.831

Bras Médical de 300 + 240 mm Ajustable en hauteur pour clavier et souris, fixation sur Din Rail Horizontal

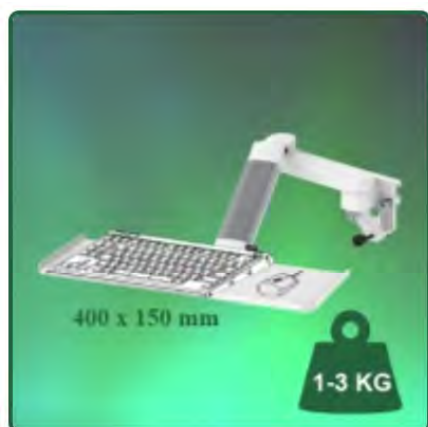
Référence: 996.832



BRAS MEDICAUX POUR CLAVIER ET SOURIS FIXATION SUR DIN RAIL HORIZONTAL

Bras Médicaux pour clavier et souris ajustables en hauteur

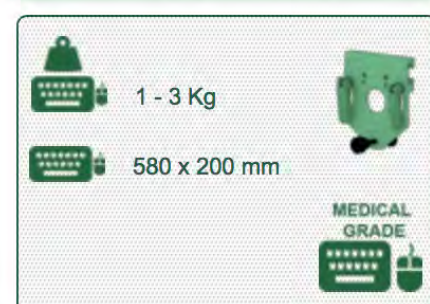
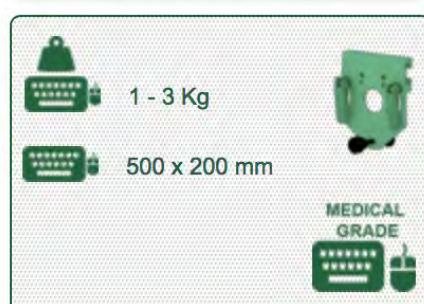
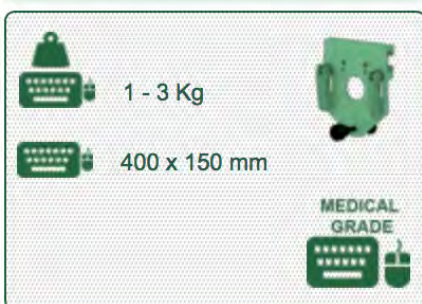
VUE D'ENSEMBLE



Bras Médical de 300 + 240 mm
Ajustable en hauteur pour clavier et
souris, fixation sur Din Rail
Horizontal
Référence: 996.833

Bras Médical de 300 + 240 mm
Ajustable en hauteur pour clavier et
souris, fixation sur Din Rail
Horizontal
Référence: 996.834

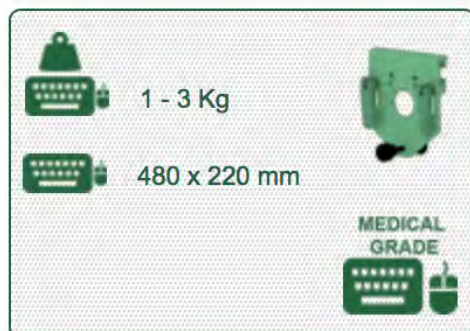
Bras Médical de 300 + 240 mm
Ajustable en hauteur pour clavier et
souris, fixation sur Din Rail
Horizontal
Référence: 996.835



BRAS MEDICAUX POUR CLAVIER ET SOURIS FIXATION SUR DIN RAIL HORIZONTAL
Bras Médicaux pour clavier et souris ajustables en hauteur
VUE D'ENSEMBLE



Bras Médical de 300 + 240 mm
Ajustable en hauteur pour clavier et
souris, fixation sur Din Rail
Horizontal
Référence: 996.836



BRAS MEDICAUX POUR CLAVIER ET SOURIS FIXATION SUR DIN RAIL HORIZONTAL

Bras Médicaux Pivotants Ajustables en profondeur pour clavier et souris

VUE D'ENSEMBLE



Bras Médical pivotant de 240 mm pour clavier et souris, fixation sur Din rail Horizontal

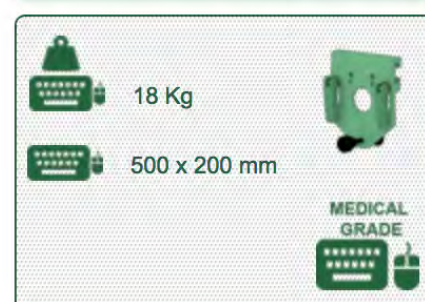
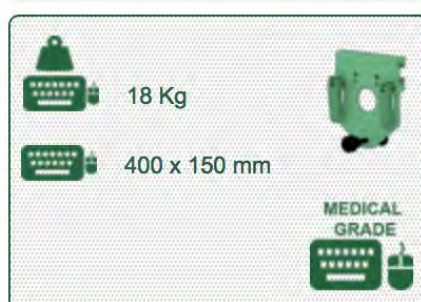
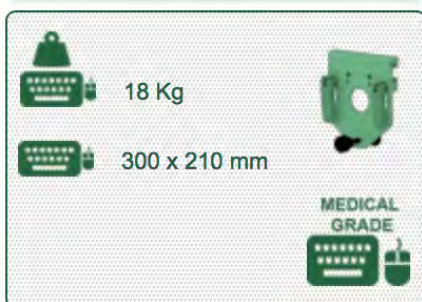
Référence: 996.807

Bras Médical pivotant de 240 mm pour clavier et souris, fixation sur Din rail Horizontal

Référence: 996.808

Bras Médical pivotant de 240 mm pour clavier et souris, fixation sur Din rail Horizontal

Référence: 996.809



BRAS MEDICAUX POUR CLAVIER ET SOURIS FIXATION SUR DIN RAIL HORIZONTAL

Bras Médicaux Pivotants Ajustables en profondeur pour clavier et souris

VUE D'ENSEMBLE



Bras Médical pivotant de 240 mm pour clavier et souris, fixation sur Din rail Horizontal

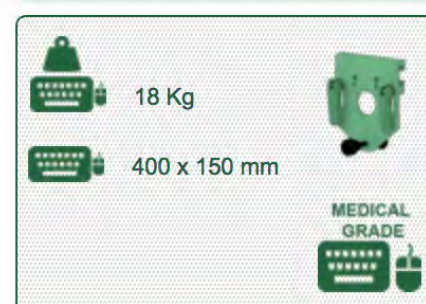
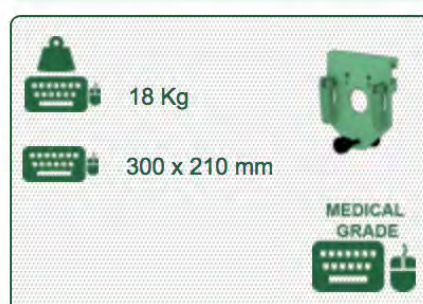
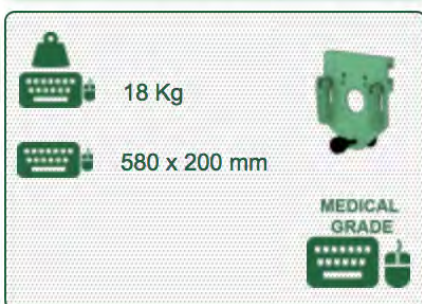
Référence: 996.810

Bras Médical pivotant de 300 mm pour clavier et souris, fixation sur Din rail Horizontal

Référence: 996.811

Bras Médical pivotant de 300 mm pour clavier et souris, fixation sur Din rail Horizontal

Référence: 996.812



BRAS MEDICAUX POUR CLAVIER ET SOURIS FIXATION SUR DIN RAIL HORIZONTAL

Bras Médicaux Pivotants Ajustables en profondeur pour clavier et souris

VUE D'ENSEMBLE



Bras Médical pivotant de 300 mm pour clavier et souris, fixation sur Din rail Horizontal

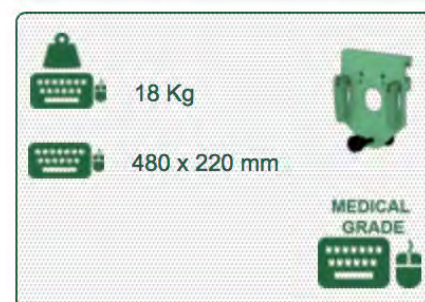
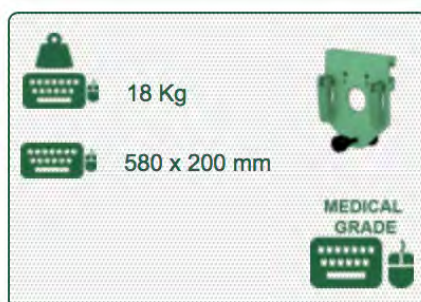
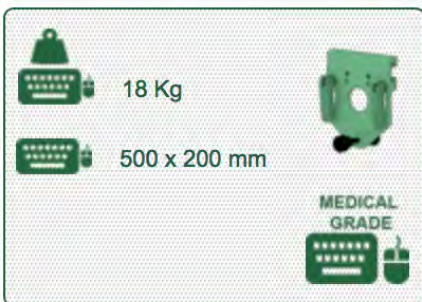
Référence: 996.813

Bras Médical pivotant de 300 mm pour clavier et souris, fixation sur Din rail Horizontal

Référence: 996.814

Bras Médical pivotant de 240 mm pour clavier et souris, fixation sur Din rail Horizontal

Référence: 996.815



BRAS MEDICAUX POUR CLAVIER ET SOURIS FIXATION SUR DIN RAIL HORIZONTAL

Bras Médicaux Pivotants Ajustables en profondeur pour clavier et souris

VUE D'ENSEMBLE



Bras Médical pivotant de 300 mm pour clavier et souris, fixation sur Din rail Horizontal

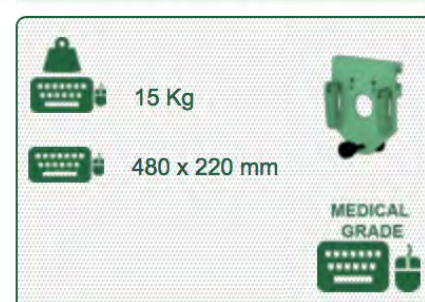
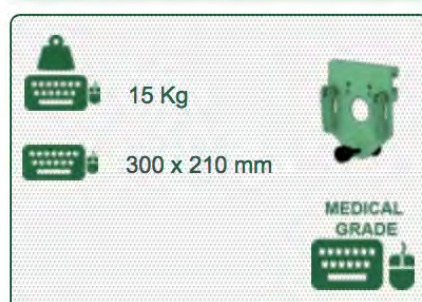
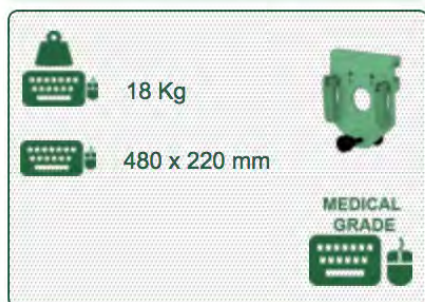
Référence: 996.816

Bras Médical pivotant de 2 x 300 mm pour clavier et souris, fixation sur Din rail Horizontal

Référence: 996.821

Bras Médical pivotant de 2 x 300 mm pour clavier et souris, fixation sur Din rail Horizontal

Référence: 996.826



BRAS MEDICAUX POUR CLAVIER ET SOURIS FIXATION SUR DIN RAIL HORIZONTAL

Bras Médicaux Pivotants Ajustables en profondeur pour clavier et souris

VUE D'ENSEMBLE



Bras Médical pivotant de
2 x 300 mm pour clavier et souris,
fixation sur Din rail Horizontal

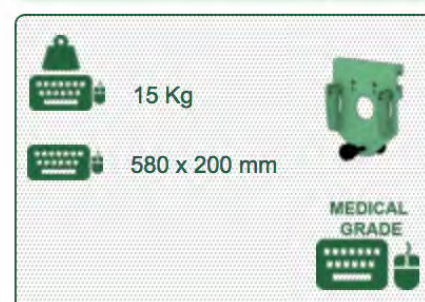
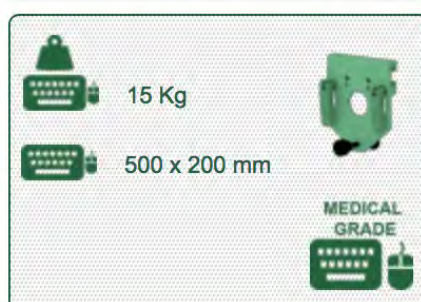
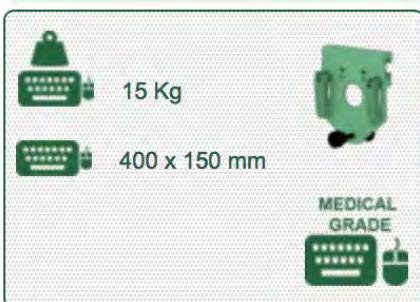
Référence: 996.822

Bras Médical pivotant de
2 x 300 mm pour clavier et souris,
fixation sur Din rail Horizontal

Référence: 996.823

Bras Médical pivotant de
2 x 300 mm pour clavier et souris,
fixation sur Din rail Horizontal

Référence: 996.824



BRAS MEDICAUX POUR CLAVIER ET SOURIS FIXATION SUR DIN RAIL HORIZONTAL

Accessoires Optionnels:

VUE D'ENSEMBLE

Accessoires Optionnels :



Tiroir Simple
Fixation sur Din rail
Horizontal

Référence: 996.149



Din Rail 10 x 25 mm.
Longueur de 300 mm.

Référence: 999.150



Tiroir Support Clavier
Fixation sur Din rail
Horizontal

Référence: 996.151

Si vous ne trouvez pas
l'accessoire qui vous
convient,

n'hésitez pas de nous
contacter,

nous vous aiderons

dans votre recherche



Triple Crochets pour câble
Fixation sur Din rail
Horizontal

Référence: 996.157



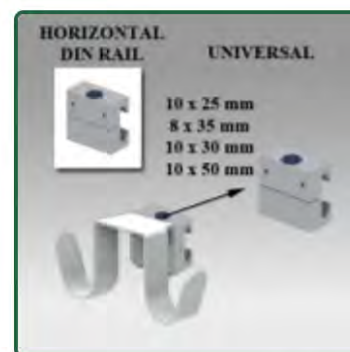
Grand Panier de service
Fixation sur Din rail
Horizontal

Référence: 996.154



Petit Panier de service
Fixation sur Din rail
Horizontal

Référence: 996.155



Double Crochets pour câble
Fixation sur Din rail
Horizontal

Référence: 996.156

BRAS MEDICAUX POUR CLAVIER ET SOURIS FIXATION SUR DIN RAIL HORIZONTAL

Accessoires Optionnels: VUE D'ENSEMBLE



Support Universel Ajustable
35-57 mm
Fixation sur Din rail
Horizontal
Référence: 996.163



Support Universel Ajustable
48-63 mm
Fixation sur Din rail
Horizontal
Référence: 996.164



Support Alimentation
Electrique
Fixation sur Din rail
Horizontal
Référence: 996.165



Boitier d'alimentation
Electrique
255 x 96 x 65 mm Fixation
sur Din rail Horizontal
Référence: 996.166



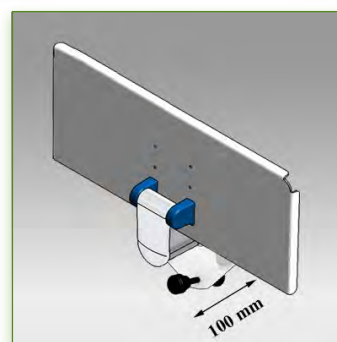
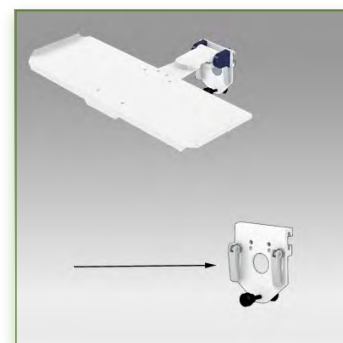
Boitier d'alimentation
Electrique
255 x 115 x 85 mm Fixation
sur Din rail Horizontal
Référence: 996.167



Boitier d'alimentation
Electrique
255 x 165 x 85 mm Fixation
sur Din rail Horizontal
Référence: 996.168



Support pour douchette à
code barre
Référence: 996.169



Poids Supporté: 10 Kg
Support Clavier-Souris: 300 x 210 mm



N'hésitez pas de nous contacter si vous avez des questions au sujet de ce produit.

Garantie: 5 ans

000.996.800

Gris Graphite et Blanc

- Sur mesure

- En fonction des éléments

996.800

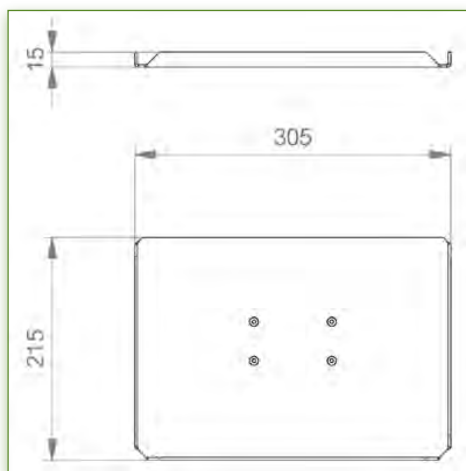
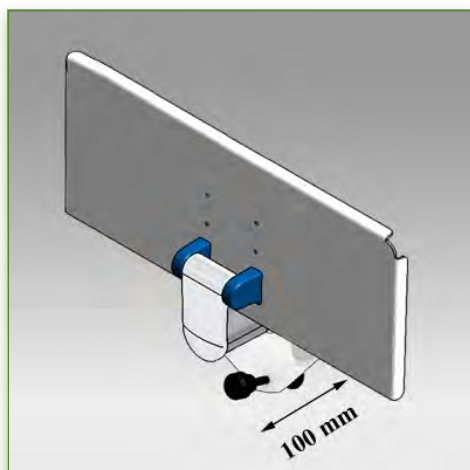
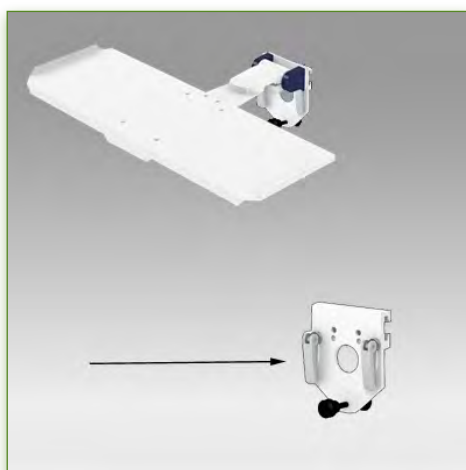
Bras Médical rabattable à pivot court pour clavier et souris, Montage sur Din Rail Horizontal Universel

Ce mini bras médical à pivot court rabattable permet de fixer, d'orienter et ajuster parfaitement votre clavier et souris. Il est recouvert d'un agent antimicrobien offrant une hygiène et un nettoyage dans les moindres détails. Son design moderne à été spécialement conçu pour les environnements du secteur de la santé.

Ces caractéristiques techniques:

- * Passage de câble intégré
- * Montage sur Din rail Universel pince incluse (10 x 25 mm, 8 x 35 mm, 10 x 30 mm, 10 x 50 mm)
- * Ce bras médical vient simplement se fixer sur le Din rail pour ensuite s'ajuster au rail et pincé avec les deux grips. Le pivot du support clavier est rabattable afin d'économiser l'espace.
- * Le support pour le clavier et la souris livré dans cette version à les dimensions de: 300 x 210 mm
- * Le support clavier / Souris ne prend que 100 mm d'encombrement lorsqu'il est rabattu
- * Rotation du support clavier: 10° à droite, 10° à gauche
- * Le poids supporté par le plateau ne doit pas dépasser 10 Kg.
- * Couleur RAL 7024 (Gris graphite) et Blanc
- * Tous nos bras médicaux sont en conformités : CE, ROHS, Medical Grade, Regulations MDD 93/42 ECC.
- * Garantie: 5 ans

A Noter: Ce bras peut être également installé sur l'une de nos colonnes ou chariots médicaux



Poids Supporté: 10 Kg

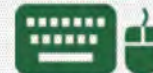
Support Clavier-Souris: 300 x 210 mm



10 Kg

300 x 210 mm

**MEDICAL
GRADE**



Medical Grade



N'hésitez pas de nous contacter si vous avez des questions au sujet de ce produit.



Garantie: 5 ans



000.996.800



Gris Graphite et Blanc



- Sur mesure



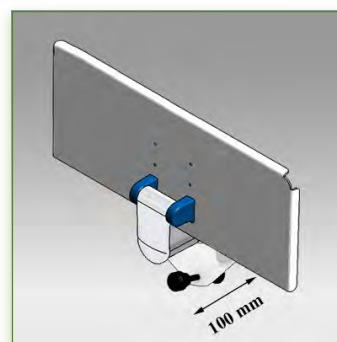
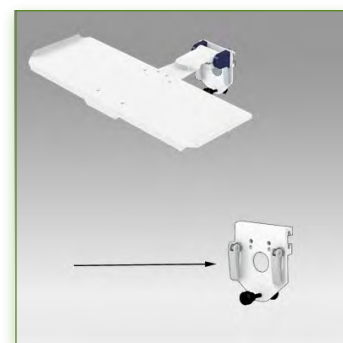
- En fonction des éléments



996.800

Propriétés Anti-bactériennes:

Les bras médicaux informatiques sont désormais conçus avec la protection antibactérienne Microban, un traitement révolutionnaire qui garantit une hygiène optimale. Les bras médicaux informatiques intègrent du Microban et d'autre agent anti bactérien dans tous les produits médicaux. Il inhibe la croissance de bactéries de tout type. Il ne s'agit pas d'un traitement superficiel. Il se trouve à 100% dans la totalité du produit. Il n'entraîne aucune altération des propriétés physico-mécaniques du système élévateur des bras médicaux. Des simulations sur 30 ans montrent que 100 % des propriétés anti-bactériennes sont maintenues. Tous les bras articulés médicaux intègrent du Microban. Microban est leader mondial de solutions anti-bactériennes. Il est appliqué avec succès, depuis déjà plus de 35 ans, dans de multiples produits utilisés dans les secteurs hospitalier, de la construction et de l'alimentation.



Poids Supporté: 10 Kg
Support Clavier-Souris: 400 x 150 mm



N'hésitez pas de nous contacter si vous avez des questions au sujet de ce produit.

Garantie: 5 ans

000.996.801

Gris Graphite et Blanc

- Sur mesure

- En fonction des éléments

996.801

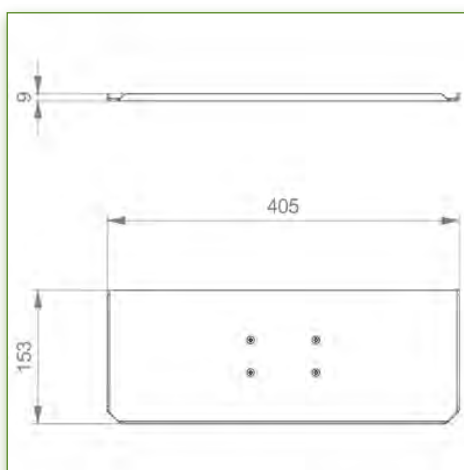
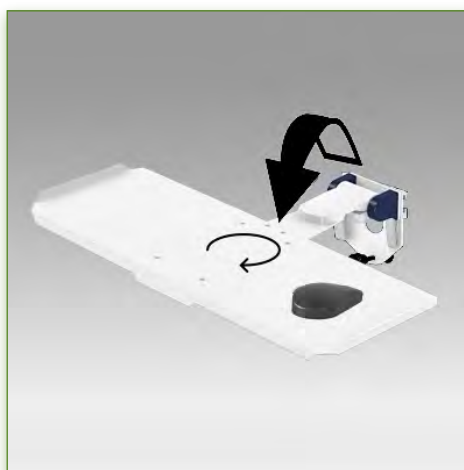
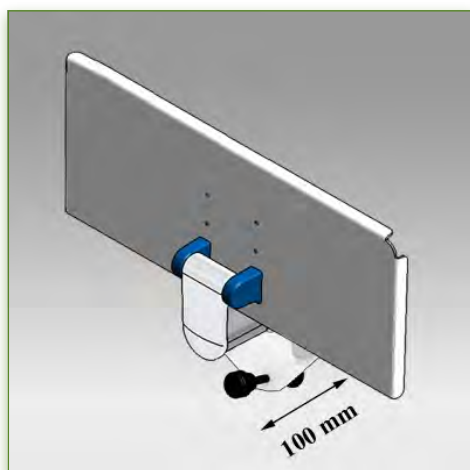
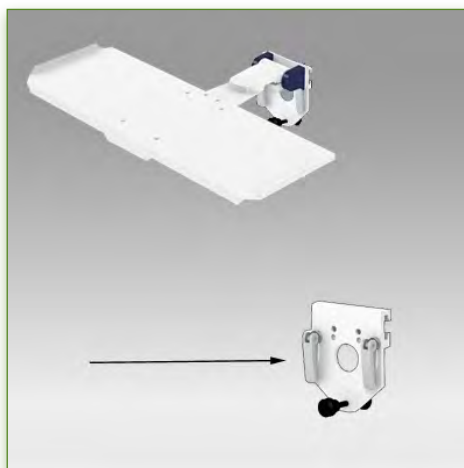
Bras Médical rabattable à pivot court pour clavier et souris, Montage sur Din Rail Horizontal Universel

Ce mini bras médical à pivot court rabattable permet de fixer, d'orienter et ajuster parfaitement votre clavier et souris. Il est recouvert d'un agent antimicrobien offrant une hygiène et un nettoyage dans les moindres détails. Son design moderne à été spécialement conçu pour les environnements du secteur de la santé.

Ces caractéristiques techniques:

- * Passage de câble intégré
- * Montage sur Din rail Universel pince incluse (10 x 25 mm, 8 x 35 mm, 10 x 30 mm, 10 x 50 mm)
- * Ce bras médical vient simplement se fixer sur le Din rail pour ensuite s'ajuster au rail et pincé avec les deux grips. Le pivot du support clavier est rabattable afin d'économiser l'espace.
- * Le support pour le clavier et la souris livré dans cette version à les dimensions de: 400 x 150 mm
- * Le support clavier / Souris ne prend que 100 mm d'encombrement lorsqu'il est rabattu
- * Rotation du support clavier: 10° à droite, 10° à gauche
- * Le poids supporté par le plateau ne doit pas dépasser 10 Kg.
- * Couleur RAL 7024 (Gris graphite) et Blanc
- * Tous nos bras médicaux sont en conformités : CE, ROHS, Medical Grade, Regulations MDD 93/42 ECC.
- * Garantie: 5 ans

A Noter: Ce bras peut être également installé sur l'une de nos colonnes ou chariots médicaux



Poids Supporté: 10 Kg

Support Clavier-Souris: 400 x 150 mm



400 x 150 mm

MEDICAL GRADE



Medical Grade



N'hésitez pas de nous contacter si vous avez des questions au sujet de ce produit.



Garantie: 5 ans



000.996.801



Gris Graphite et Blanc



- Sur mesure



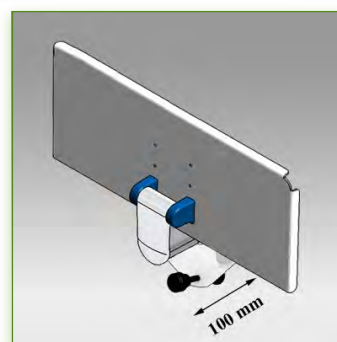
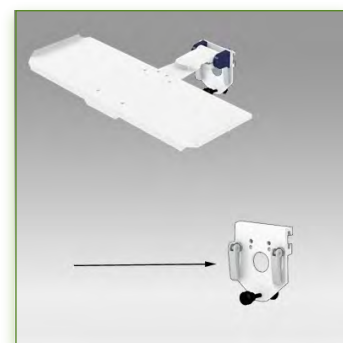
- En fonction des éléments



996.801

Propriétés Anti-bactériennes:

Les bras médicaux informatiques sont désormais conçus avec la protection antibactérienne Microban, un traitement révolutionnaire qui garantit une hygiène optimale. Les bras médicaux informatiques intègrent du Microban et d'autre agent anti bactérien dans tous les produits médicaux. Il inhibe la croissance de bactéries de tout type. Il ne s'agit pas d'un traitement superficiel. Il se trouve à 100% dans la totalité du produit. Il n'entraîne aucune altération des propriétés physico-mécaniques du système élévateur des bras médicaux. Des simulations sur 30 ans montrent que 100 % des propriétés anti-bactériennes sont maintenues. Tous les bras articulés médicaux intègrent du Microban. Microban est leader mondial de solutions anti-bactériennes. Il est appliqué avec succès, depuis déjà plus de 35 ans, dans de multiples produits utilisés dans les secteurs hospitalier, de la construction et de l'alimentation.



Bras Médical rabattable à pivot court pour clavier et souris, Montage sur Din Rail Horizontal Universel

Ce mini bras médical à pivot court rabattable permet de fixer, d'orienter et ajuster parfaitement votre clavier et souris. Il est recouvert d'un agent antimicrobien offrant une hygiène et un nettoyage dans les moindres détails. Son design moderne à été spécialement conçu pour les environnements du secteur de la santé.

Ces caractéristiques techniques:

- * Passage de câble intégré
- * Montage sur Din rail Universel pince incluse (10 x 25 mm, 8 x 35 mm, 10 x 30 mm, 10 x 50 mm)
- * Ce bras médical vient simplement se fixer sur le Din rail pour ensuite s'ajuster au rail et pincé avec les deux grips. Le pivot du support clavier est rabattable afin d'économiser l'espace.
- * Le support pour le clavier et la souris livré dans cette version à les dimensions de: 500 x 200 mm
- * Le support clavier / Souris ne prend que 100 mm d'encombrement lorsqu'il est rabattu
- * Rotation du support clavier: 10° à droite, 10° à gauche
- * Le poids supporté par le plateau ne doit pas dépasser 10 Kg.
- * Couleur RAL 7024 (Gris graphite) et Blanc
- * Tous nos bras médicaux sont en conformités : CE, ROHS, Medical Grade, Regulations MDD 93/42 ECC.
- * Garantie: 5 ans

A Noter: Ce bras peut être également installé sur l'une de nos colonnes ou chariots médicaux

Poids Supporté: 10 Kg
Support Clavier-Souris: 500 x 200 mm

10 Kg
500 x 200 mm
MEDICAL GRADE

N'hésitez pas de nous contacter si vous avez des questions au sujet de ce produit.

Garantie: 5 ans

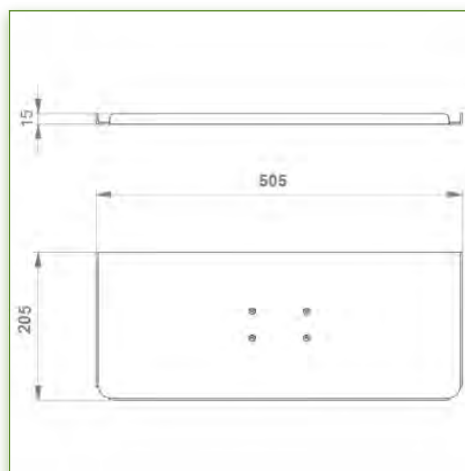
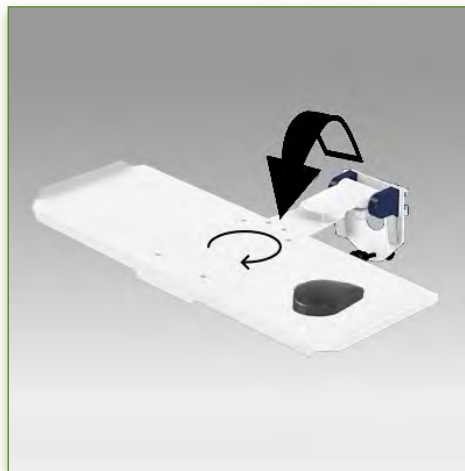
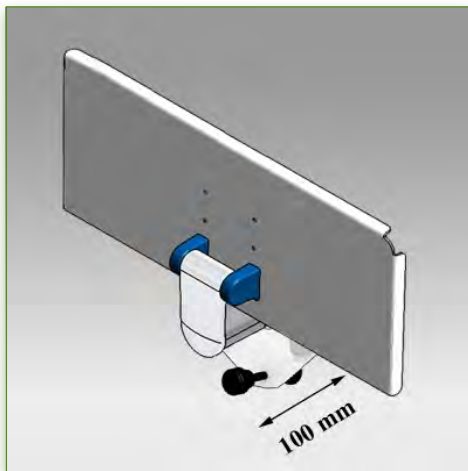
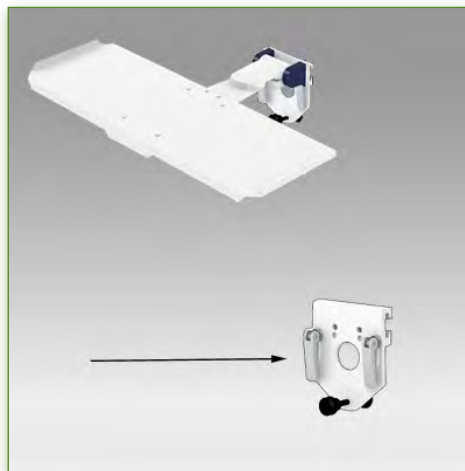
000.996.802

Gris Graphite et Blanc

- Sur mesure

- En fonction des éléments

996.802



Poids Supporté: 10 Kg

Support Clavier-Souris: 500 x 200 mm



500 x 200 mm

**MEDICAL
GRADE**



Medical Grade



N'hésitez pas de nous contacter si vous avez des questions au sujet de ce produit.



Garantie: 5 ans



000.996.802



Gris Graphite et Blanc



- Sur mesure



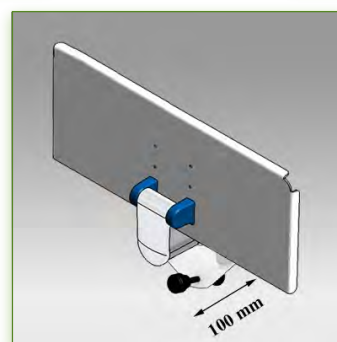
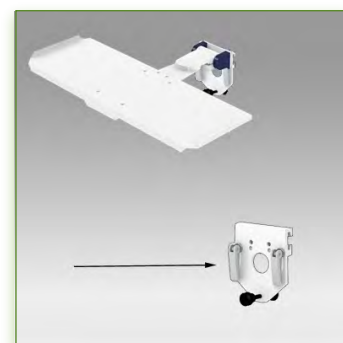
- En fonction des éléments



996.802

Propriétés Anti-bactériennes:

Les bras médicaux informatiques sont désormais conçus avec la protection antibactérienne Microban, un traitement révolutionnaire qui garantit une hygiène optimale. Les bras médicaux informatiques intègrent du Microban et d'autre agent anti bactérien dans tous les produits médicaux. Il inhibe la croissance de bactéries de tout type. Il ne s'agit pas d'un traitement superficiel. Il se trouve à 100% dans la totalité du produit. Il n'entraîne aucune altération des propriétés physico-mécaniques du système élévateur des bras médicaux. Des simulations sur 30 ans montrent que 100 % des propriétés anti-bactériennes sont maintenues. Tous les bras articulés médicaux intègrent du Microban. Microban est leader mondial de solutions anti-bactériennes. Il est appliqué avec succès, depuis déjà plus de 35 ans, dans de multiples produits utilisés dans les secteurs hospitalier, de la construction et de l'alimentation.



Poids Supporté: 10 Kg
Support Clavier-Souris: 580 x 200 mm



N'hésitez pas de nous contacter si vous avez des questions au sujet de ce produit.

Garantie: 5 ans

000.996.803

Gris Graphite et Blanc

- Sur mesure

- En fonction des éléments

996.803

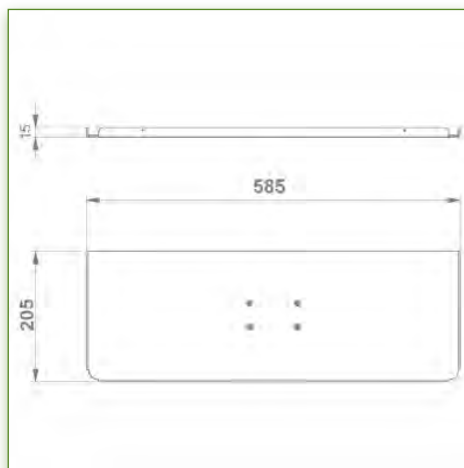
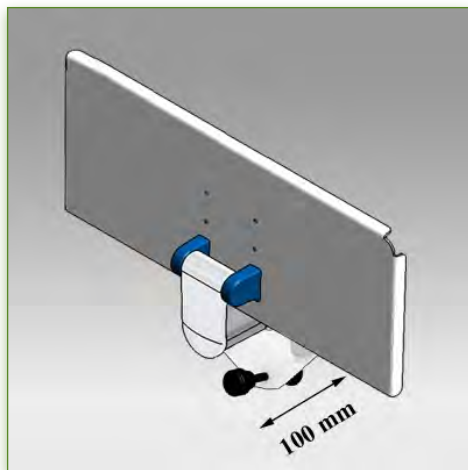
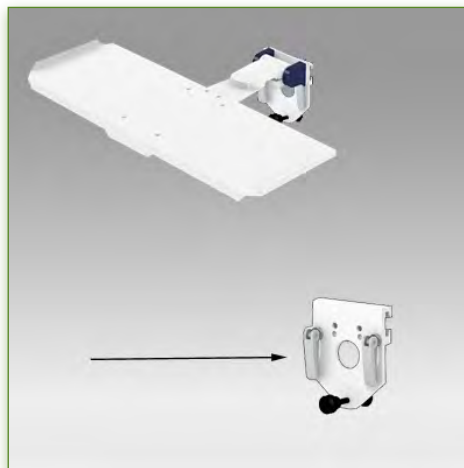
Bras Médical rabattable à pivot court pour clavier et souris, Montage sur Din Rail Horizontal Universel

Ce mini bras médical à pivot court rabattable permet de fixer, d'orienter et ajuster parfaitement votre clavier et souris. Il est recouvert d'un agent antimicrobien offrant une hygiène et un nettoyage dans les moindres détails. Son design moderne à été spécialement conçu pour les environnements du secteur de la santé.

Ces caractéristiques techniques:

- * Passage de câble intégré
- * Montage sur Din rail Universel pince incluse (10 x 25 mm, 8 x 35 mm, 10 x 30 mm, 10 x 50 mm)
- * Ce bras médical vient simplement se fixer sur le Din rail pour ensuite s'ajuster au rail et pincé avec les deux grips. Le pivot du support clavier est rabattable afin d'économiser l'espace.
- * Le support pour le clavier et la souris livré dans cette version à les dimensions de: 580 x 200 mm
- * Le support clavier / Souris ne prend que 100 mm d'encombrement lorsqu'il est rabattu
- * Rotation du support clavier: 10° à droite, 10° à gauche
- * Le poids supporté par le plateau ne doit pas dépasser 10 Kg.
- * Couleur RAL 7024 (Gris graphite) et Blanc
- * Tous nos bras médicaux sont en conformités : CE, ROHS, Medical Grade, Regulations MDD 93/42 ECC.
- * Garantie: 5 ans

A Noter: Ce bras peut être également installé sur l'une de nos colonnes ou chariots médicaux



Poids Supporté: 10 Kg
 Support Clavier-Souris: 580 x 200 mm

10 Kg
 580 x 200 mm
MEDICAL GRADE



N'hésitez pas de nous contacter si vous avez des questions au sujet de ce produit.

Garantie: 5 ans

000.996.803

Gris Graphite et Blanc

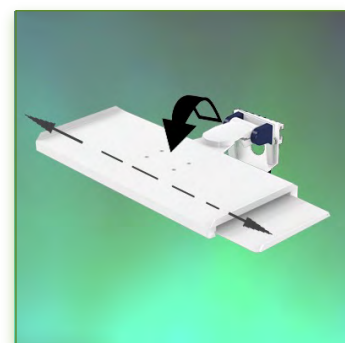
- Sur mesure

- En fonction des éléments

996.803

Propriétés Anti-bactériennes:

Les bras médicaux informatiques sont désormais conçus avec la protection antibactérienne Microban, un traitement révolutionnaire qui garantit une hygiène optimale. Les bras médicaux informatiques intègrent du Microban et d'autre agent anti bactérien dans tous les produits médicaux. Il inhibe la croissance de bactéries de tout type. Il ne s'agit pas d'un traitement superficiel. Il se trouve à 100% dans la totalité du produit. Il n'entraîne aucune altération des propriétés physico-mécaniques du système élévateur des bras médicaux. Des simulations sur 30 ans montrent que 100 % des propriétés anti-bactériennes sont maintenues. Tous les bras articulés médicaux intègrent du Microban. Microban est leader mondial de solutions anti-bactériennes. Il est appliqué avec succès, depuis déjà plus de 35 ans, dans de multiples produits utilisés dans les secteurs hospitalier, de la construction et de l'alimentation.



Poids Supporté: 10 Kg

Support Clavier-Souris: 480 x 220 mm



N'hésitez pas de nous contacter si vous avez des questions au sujet de ce produit.



Garantie: 5 ans



000.996.804



Gris Graphite et Blanc



- Sur mesure



- En fonction des éléments



996.804

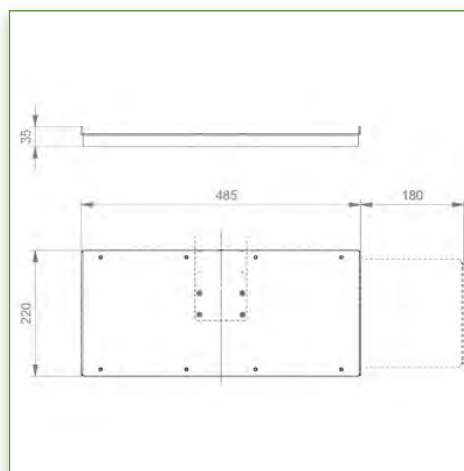
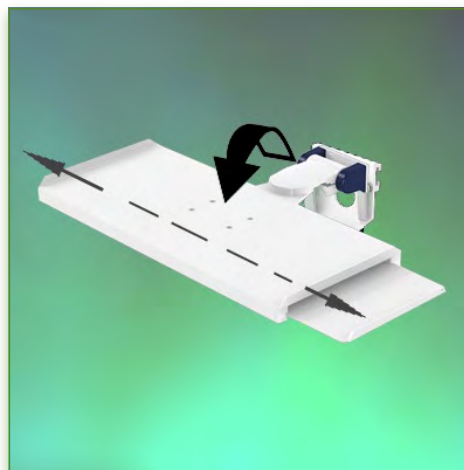
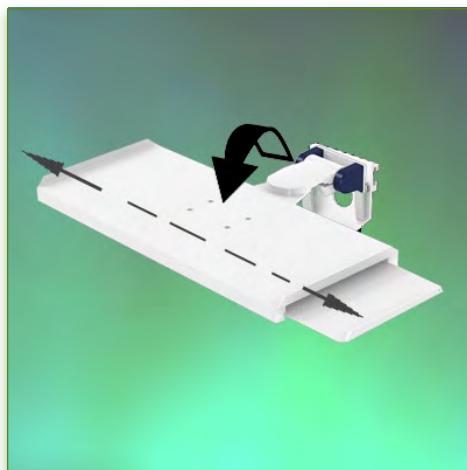
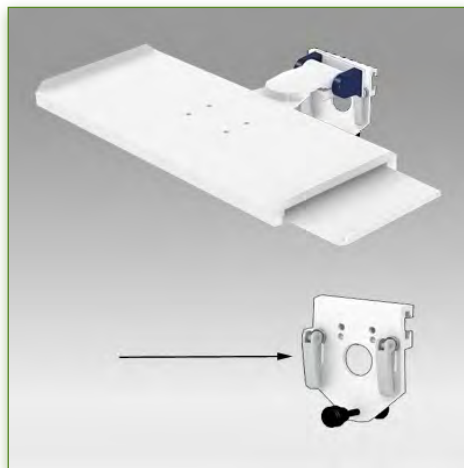
Bras Médical rabattable à pivot court pour clavier et souris, Montage sur Din Rail Horizontal Universel

Ce mini bras médical à pivot court rabattable permet de fixer, d'orienter et ajuster parfaitement votre clavier et souris. Il est recouvert d'un agent antimicrobien offrant une hygiène et un nettoyage dans les moindres détails. Son design moderne à été spécialement conçu pour les environnements du secteur de la santé.

Ces caractéristiques techniques:

- * Passage de câble intégré
- * Montage sur Din rail Universel pince incluse (10 x 25 mm, 8 x 35 mm, 10 x 30 mm, 10 x 50 mm)
- * Ce bras médical vient simplement se fixer sur le Din rail pour ensuite s'ajuster au rail et pincé avec les deux grips. Le pivot du support clavier est rabattable afin d'économiser l'espace.
- * Le support pour le clavier et la souris livré dans cette version à les dimensions de: 480 x 220 mm
- * Son support souris 180 x 180 mm est rétractable et coulissant à gauche et à droite
- * Le support clavier / Souris ne prend que 100 mm d'encombrement lorsqu'il est rabattu
- * Rotation du support clavier: 10° à droite, 10° à gauche
- * Le poids supporté par le plateau ne doit pas dépasser 10 Kg.
- * Couleur RAL 7024 (Gris graphite) et Blanc
- * Tous nos bras médicaux sont en conformités :
CE, ROHS, Medical Grade, Regulations MDD 93/42 ECC.
- * Garantie: 5 ans

A Noter: Ce bras peut être également installé sur l'une de nos colonnes ou chariots médicaux



Poids Supporté: 10 Kg

Support Clavier-Souris: 480 x 220 mm



10 Kg



480 x 220 mm

**MEDICAL
GRADE**



Medical Grade



N'hésitez pas de nous contacter si vous avez des questions au sujet de ce produit.



Garantie: 5 ans



000.996.804



Gris Graphite et Blanc



- Sur mesure



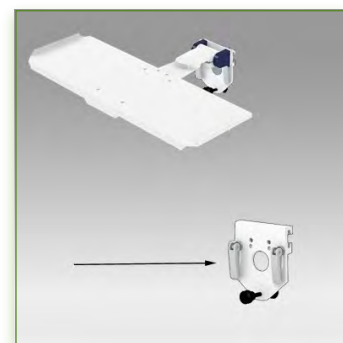
- En fonction des éléments



996.804

Propriétés Anti-bactériennes:

Les bras médicaux informatiques sont désormais conçus avec la protection antibactérienne Microban, un traitement révolutionnaire qui garantit une hygiène optimale. Les bras médicaux informatiques intègrent du Microban et d'autre agent anti bactérien dans tous les produits médicaux. Il inhibe la croissance de bactéries de tout type. Il ne s'agit pas d'un traitement superficiel. Il se trouve à 100% dans la totalité du produit. Il n'entraîne aucune altération des propriétés physico-mécaniques du système élévateur des bras médicaux. Des simulations sur 30 ans montrent que 100 % des propriétés anti-bactériennes sont maintenues. Tous les bras articulés médicaux intègrent du Microban. Microban est leader mondial de solutions anti-bactériennes. Il est appliqué avec succès, depuis déjà plus de 35 ans, dans de multiples produits utilisés dans les secteurs hospitalier, de la construction et de l'alimentation.


Poids Supporté: 10 Kg
Support Clavier-Souris: 500 x 200 mm

10 Kg
**MEDICAL
GRADE**

500 x 200 mm


N'hésitez pas de nous contacter si vous avez des questions au sujet de ce produit.


Garantie: 5 ans

000.996.805

Gris Graphite et Blanc

- Sur mesure

- En fonction des éléments

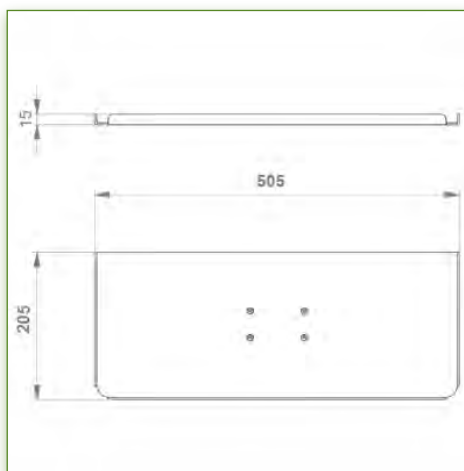
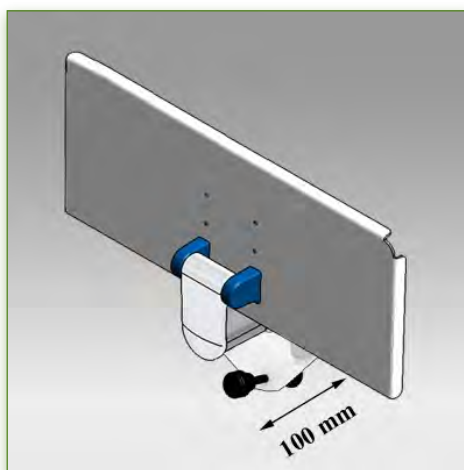
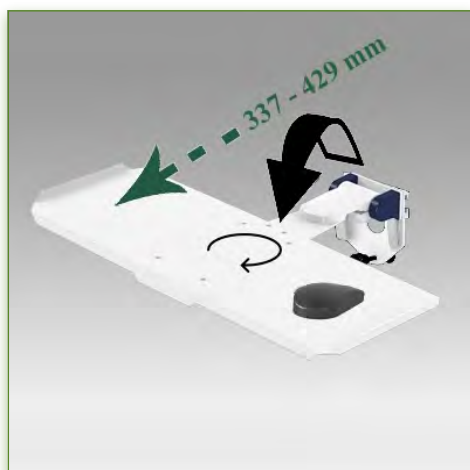
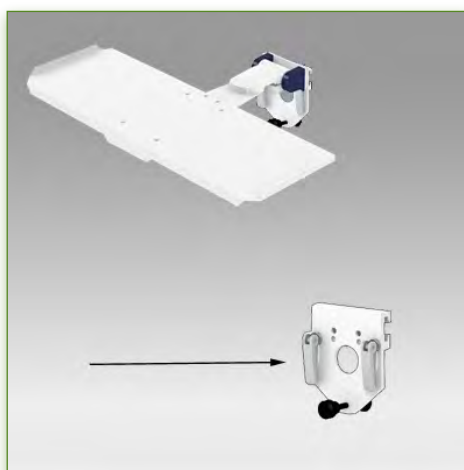
996.805
Bras Médical rabattable et rétractable à pivot court pour clavier et souris, Montage sur Din Rail Horizontal Universel

Ce mini bras médical à pivot court rabattable et rétractable permet de fixer, d'orienter et ajuster parfaitement votre clavier et souris. Il est recouvert d'un agent anti-microbien offrant une hygiène et un nettoyage dans les moindres détails. Son design moderne a été spécialement conçu pour les environnements du secteur de la santé.

Ces caractéristiques techniques:

- * Passage de câble intégré
- * Montage sur Din rail Universel pince incluse (10 x 25 mm, 8 x 35 mm, 10 x 30 mm, 10 x 50 mm)
- * Ce bras médical vient simplement se fixer sur le Din rail pour ensuite s'ajuster au rail et pincé avec les deux grips. Le pivot du support clavier est rabattable et rétractable de 337 à 429 mm pour un meilleur confort de l'utilisateur.
- * Le support pour le clavier et la souris livré dans cette version à les dimensions de: 500 x 200 mm
- * Le support clavier / Souris ne prend que 100 mm d'encombrement lorsqu'il est rabattu
- * Rotation du support clavier: 10° à droite, 10° à gauche
- * Le poids supporté par le plateau ne doit pas dépasser 10 Kg.
- * Couleur RAL 7024 (Gris graphite) et Blanc
- * Tous nos bras médicaux sont en conformité : CE, ROHS, Medical Grade, Regulations MDD 93/42 ECC.
- * Garantie: 5 ans

A Noter: Ce bras peut être également installé sur l'une de nos colonnes ou chariots médicaux



Poids Supporté: 10 Kg
 Support Clavier-Souris: 500 x 200 mm

10 Kg

500 x 200 mm

**MEDICAL
GRADE**

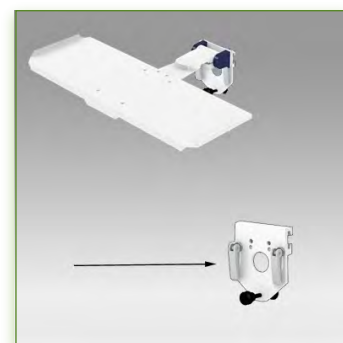


N'hésitez pas de nous contacter si vous avez des questions au sujet de ce produit.

- Garantie: 5 ans
- 000.996.805
- Gris Graphite et Blanc
- Sur mesure
- En fonction des éléments
- 996.805

Propriétés Anti-bactériennes:

Les bras médicaux informatiques sont désormais conçus avec la protection antibactérienne Microban, un traitement révolutionnaire qui garantit une hygiène optimale. Les bras médicaux informatiques intègrent du Microban et d'autre agent anti bactérien dans tous les produits médicaux. Il inhibe la croissance de bactéries de tout type. Il ne s'agit pas d'un traitement superficiel. Il se trouve à 100% dans la totalité du produit. Il n'entraîne aucune altération des propriétés physico-mécaniques du système élévateur des bras médicaux. Des simulations sur 30 ans montrent que 100 % des propriétés anti-bactériennes sont maintenues. Tous les bras articulés médicaux intègrent du Microban. Microban est leader mondial de solutions anti-bactériennes. Il est appliqué avec succès, depuis déjà plus de 35 ans, dans de multiples produits utilisés dans les secteurs hospitalier, de la construction et de l'alimentation.



Poids Supporté: 10 Kg
Support Clavier-Souris: 580 x 200 mm

10 Kg
580 x 200 mm
MEDICAL GRADE

N'hésitez pas de nous contacter si vous avez des questions au sujet de ce produit.

Garantie: 5 ans

000.996.806

Gris Graphite et Blanc

- Sur mesure

- En fonction des éléments

996.806

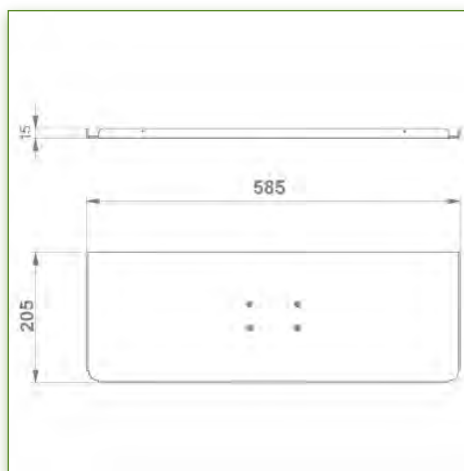
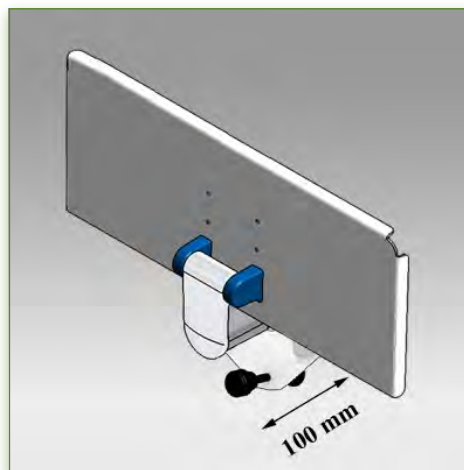
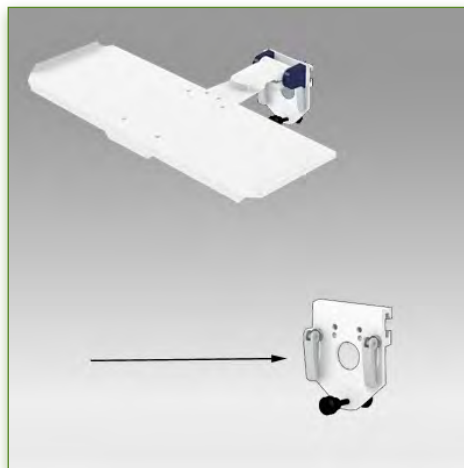
Bras Médical rabattable et rétractable à pivot court pour clavier et souris, Montage sur Din Rail Horizontal Universel

Ce mini bras médical à pivot court rabattable et rétractable permet de fixer, d'orienter et ajuster parfaitement votre clavier et souris. Il est recouvert d'un agent anti-microbien offrant une hygiène et un nettoyage dans les moindres détails. Son design moderne a été spécialement conçu pour les environnements du secteur de la santé.

Ces caractéristiques techniques:

- * Passage de câble intégré
- * Montage sur Din rail Universel pince incluse (10 x 25 mm, 8 x 35 mm, 10 x 30 mm, 10 x 50 mm)
- * Ce bras médical vient simplement se fixer sur le Din rail pour ensuite s'ajuster au rail et pincé avec les deux grips. Le pivot du support clavier est rabattable et rétractable de 337 à 429 mm pour un meilleur confort de l'utilisateur.
- * Le support pour le clavier et la souris livré dans cette version à les dimensions de: 580 x 200 mm
- * Le support clavier / Souris ne prend que 100 mm d'encombrement lorsqu'il est rabattu
- * Rotation du support clavier: 10° à droite, 10° à gauche
- * Le poids supporté par le plateau ne doit pas dépasser 10 Kg.
- * Couleur RAL 7024 (Gris graphite) et Blanc
- * Tous nos bras médicaux sont en conformités : CE, ROHS, Medical Grade, Regulations MDD 93/42 ECC.
- * Garantie: 5 ans

A Noter: Ce bras peut être également installé sur l'une de nos colonnes ou chariots médicaux



Poids Supporté: 10 Kg

Support Clavier-Souris: 580 x 200 mm



580 x 200 mm

**MEDICAL
GRADE**



Medical Grade



N'hésitez pas de nous
 contacter si vous avez
 des questions au sujet de
 ce produit.



Garantie: 5 ans



000.996.806



Gris Graphite et Blanc



- Sur mesure



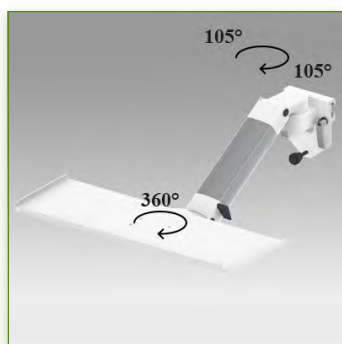
- En fonction des éléments



996.806

Propriétés Anti-bactériennes:

Les bras médicaux informatiques sont désormais conçus avec la protection antibactérienne Microban, un traitement révolutionnaire qui garantit une hygiène optimale. Les bras médicaux informatiques intègrent du Microban et d'autre agent anti bactérien dans tous les produits médicaux. Il inhibe la croissance de bactéries de tout type. Il ne s'agit pas d'un traitement superficiel. Il se trouve à 100% dans la totalité du produit. Il n'entraîne aucune altération des propriétés physico-mécaniques du système élévateur des bras médicaux. Des simulations sur 30 ans montrent que 100 % des propriétés anti-bactériennes sont maintenues. Tous les bras articulés médicaux intègrent du Microban. Microban est leader mondial de solutions anti-bactériennes. Il est appliqué avec succès, depuis déjà plus de 35 ans, dans de multiples produits utilisés dans les secteurs hospitalier, de la construction et de l'alimentation.



Poids Supporté: 1 - 3 Kg
Support Clavier-Souris: 400 x 150 mm



N'hésitez pas de nous contacter si vous avez des questions au sujet de ce produit.

Garantie: 5 ans

000.996.827

Gris Graphite et Blanc

- Sur mesure

- En fonction des éléments

996.827

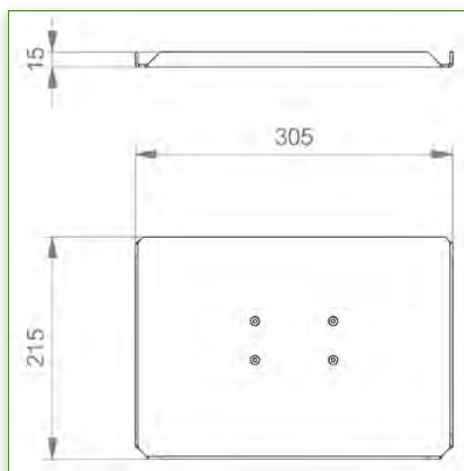
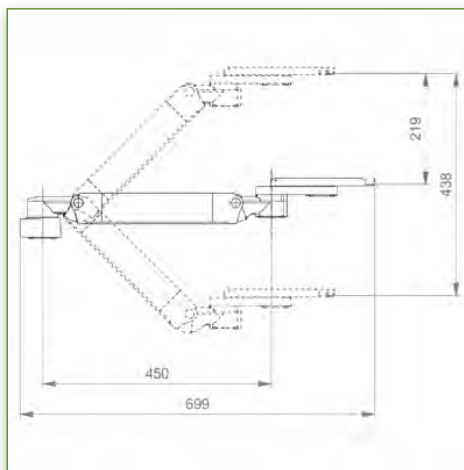
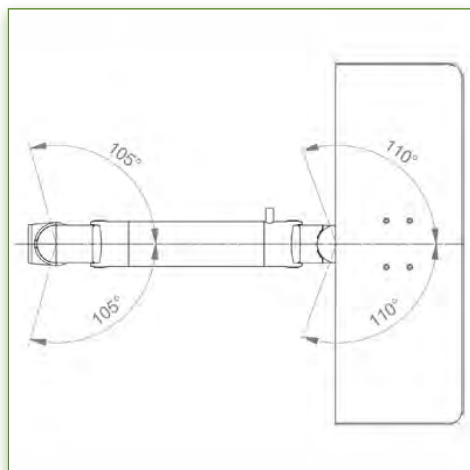
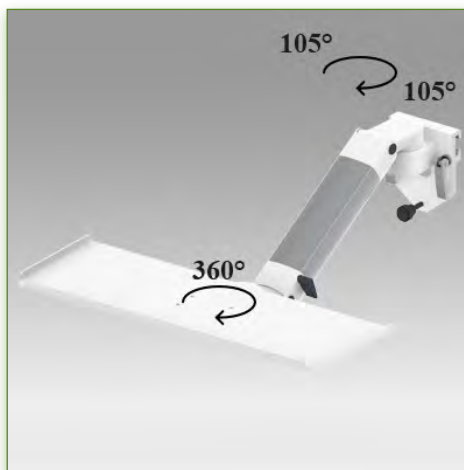
Bras Médical de 300 mm Ajustable en hauteur pour clavier et souris, Montage sur Din Rail Horizontal Universel

Ce bras médical de 300 mm avec ajustement de la hauteur par vérin à gaz permet de fixer, d'orienter et ajuster parfaitement votre clavier et souris. Il est recouvert d'un agent anti-microbien offrant une hygiène et un nettoyage dans les moindres détails. Son design moderne a été spécialement conçu pour les environnements du secteur de la santé.

Ces caractéristiques techniques:

- * Passage de câble intégré
- * Montage sur Din rail Universel pince incluse (10 x 25 mm, 8 x 35 mm, 10 x 30 mm, 10 x 50 mm)
- * Ce bras médical vient simplement se fixer sur le Din rail pour ensuite s'ajuster au rail et pincé avec les deux grips.
- * Il possède un bouton d'arrêt de sécurité de l'ajustement en hauteur, ce qui permet au bras de rester dans la position choisie pour un meilleur confort de frappe sur le clavier.
- * Le support pour le clavier et la souris livré dans cette version a les dimensions de: 400 x 150 mm
- * Le poids supporté est de 1 - 3 Kg.
- * Rotation du support clavier: 360°
- * Rotation du bras: 105° à droite, 105° à gauche.
- * Ajustement en hauteur: 45° vers le bas, 45° vers le haut
- * Longueur totale 699 mm
- * Couleur RAL 7024 (Gris graphite) et Blanc
- * Tous nos bras médicaux sont en conformité : CE, ROHS, Medical Grade, Regulations MDD 93/42 ECC.
- * Garantie: 5 ans

A Noter: Ce bras peut être également installé sur l'une de nos colonnes ou chariots médicaux



Poids Supporté: 1 - 3 Kg
 Support Clavier-Souris: 400 x 150 mm



N'hésitez pas de nous contacter si vous avez des questions au sujet de ce produit.

Garantie: 5 ans

000.996.827

Gris Graphite et Blanc

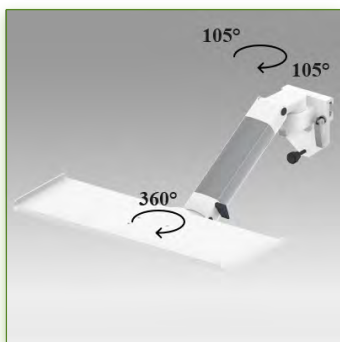
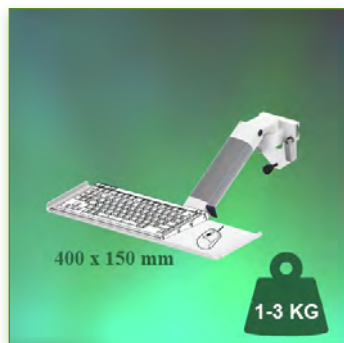
- Sur mesure

- En fonction des éléments

996.827

Propriétés Anti-bactériennes:

Les bras médicaux informatiques sont désormais conçus avec la protection antibactérienne Microban, un traitement révolutionnaire qui garantit une hygiène optimale. Les bras médicaux informatiques intègrent du Microban et d'autre agent anti bactérien dans tous les produits médicaux. Il inhibe la croissance de bactéries de tout type. Il ne s'agit pas d'un traitement superficiel. Il se trouve à 100% dans la totalité du produit. Il n'entraîne aucune altération des propriétés physico-mécaniques du système élévateur des bras médicaux. Des simulations sur 30 ans montrent que 100 % des propriétés anti-bactériennes sont maintenues. Tous les bras articulés médicaux intègrent du Microban. Microban est leader mondial de solutions anti-bactériennes. Il est appliqué avec succès, depuis déjà plus de 35 ans, dans de multiples produits utilisés dans les secteurs hospitalier, de la construction et de l'alimentation.



Bras Médical de 300 mm Ajustable en hauteur pour clavier et souris, Montage sur Din Rail Horizontal Universel

Ce bras médical de 300 mm avec ajustement de la hauteur par vérin à gaz permet de fixer, d'orienter et ajuster parfaitement votre clavier et souris. Il est recouvert d'un agent anti-microbien offrant une hygiène et un nettoyage dans les moindres détails. Son design moderne a été spécialement conçu pour les environnements du secteur de la santé.

Ces caractéristiques techniques:

- * Passage de câble intégré
- * Montage sur Din rail Universel pince incluse (10 x 25 mm, 8 x 35 mm, 10 x 30 mm, 10 x 50 mm)
- * Ce bras médical vient simplement se fixer sur le Din rail pour ensuite s'ajuster au rail et pincé avec les deux grips.
- * Il possède un bouton d'arrêt de sécurité de l'ajustement en hauteur, ce qui permet au bras de rester dans la position choisie pour un meilleur confort de frappe sur le clavier.
- * Le support pour le clavier et la souris livré dans cette version a les dimensions de: 400 x 150 mm
- * Le poids supporté est de 1 - 3 Kg.
- * Rotation du support clavier: 360°
- * Rotation du bras: 105° à droite, 105° à gauche.
- * Ajustement en hauteur: 45° vers le bas, 45° vers le haut
- * Longueur totale 699 mm
- * Couleur RAL 7024 (Gris graphite) et Blanc
- * Tous nos bras médicaux sont en conformité : CE, ROHS, Medical Grade, Regulations MDD 93/42 ECC.
- * Garantie: 5 ans

A Noter: Ce bras peut être également installé sur l'une de nos colonnes ou chariots médicaux

Poids Supporté: 1 - 3 Kg
Support Clavier-Souris: 400 x 150 mm



N'hésitez pas de nous contacter si vous avez des questions au sujet de ce produit.

Garantie: 5 ans

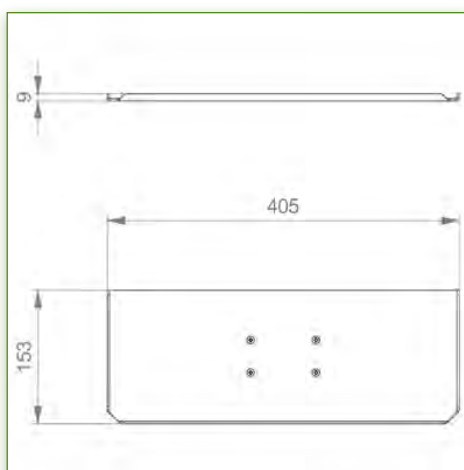
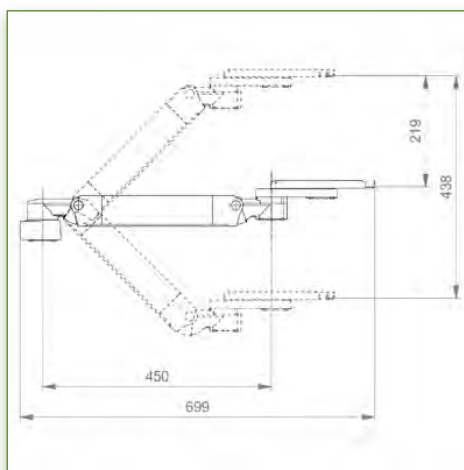
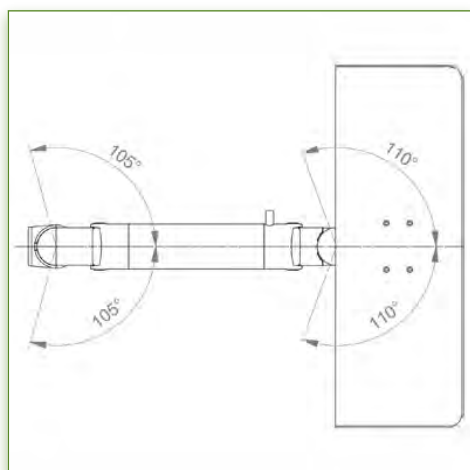
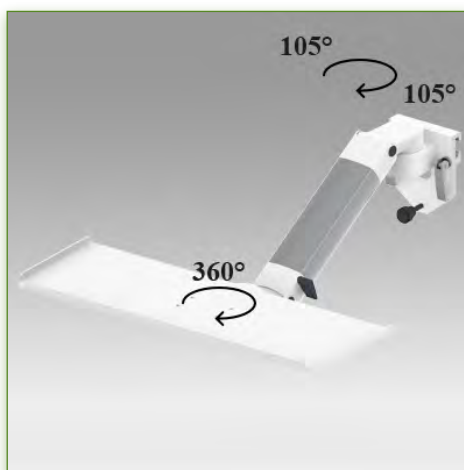
000.996.828

Gris Graphite et Blanc

- Sur mesure

- En fonction des éléments

996.828



Poids Supporté: 1 - 3 Kg
 Support Clavier-Souris: 400 x 150 mm

1 - 3 Kg
 400 x 150 mm

MEDICAL
GRADE

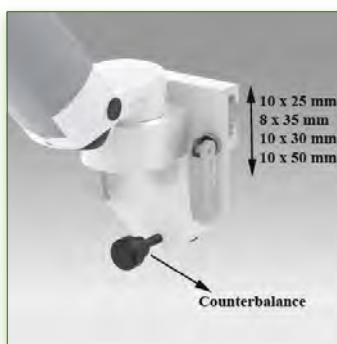
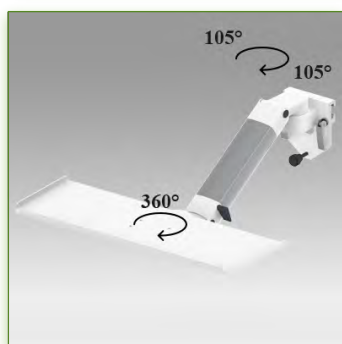


N'hésitez pas de nous contacter si vous avez des questions au sujet de ce produit.

- Garantie: 5 ans
- 000.996.828
- Gris Graphite et Blanc
- Sur mesure
- En fonction des éléments
- 996.828

Propriétés Anti-bactériennes:

Les bras médicaux informatiques sont désormais conçus avec la protection antibactérienne Microban, un traitement révolutionnaire qui garantit une hygiène optimale. Les bras médicaux informatiques intègrent du Microban et d'autre agent anti bactérien dans tous les produits médicaux. Il inhibe la croissance de bactéries de tout type. Il ne s'agit pas d'un traitement superficiel. Il se trouve à 100% dans la totalité du produit. Il n'entraîne aucune altération des propriétés physico-mécaniques du système élévateur des bras médicaux. Des simulations sur 30 ans montrent que 100 % des propriétés anti-bactériennes sont maintenues. Tous les bras articulés médicaux intègrent du Microban. Microban est leader mondial de solutions anti-bactériennes. Il est appliqué avec succès, depuis déjà plus de 35 ans, dans de multiples produits utilisés dans les secteurs hospitalier, de la construction et de l'alimentation.


Bras Médical de 300 mm Ajustable en hauteur pour clavier et souris, Montage sur Din Rail Horizontal Universel

Ce bras médical de 300 mm avec ajustement de la hauteur par vérin à gaz permet de fixer, d'orienter et ajuster parfaitement votre clavier et souris. Il est recouvert d'un agent anti-microbien offrant une hygiène et un nettoyage dans les moindres détails. Son design moderne a été spécialement conçu pour les environnements du secteur de la santé.

Ces caractéristiques techniques:

- * Passage de câble intégré
- * Montage sur Din rail Universel pince incluse (10 x 25 mm, 8 x 35 mm, 10 x 30 mm, 10 x 50 mm)
- * Ce bras médical vient simplement se fixer sur le Din rail pour ensuite s'ajuster au rail et pincé avec les deux grips.
- * Il possède un bouton d'arrêt de sécurité de l'ajustement en hauteur, ce qui permet au bras de rester dans la position choisie pour un meilleur confort de frappe sur le clavier.
- * Le support pour le clavier et la souris livré dans cette version a les dimensions de: 500 x 200 mm
- * Le poids supporté est de 1 - 3 Kg.
- * Rotation du support clavier: 360°
- * Rotation du bras: 105° à droite, 105° à gauche.
- * Ajustement en hauteur: 45° vers le bas, 45° vers le haut
- * Longueur totale 699 mm
- * Couleur RAL 7024 (Gris graphite) et Blanc
- * Tous nos bras médicaux sont en conformité : CE, ROHS, Medical Grade, Regulations MDD 93/42 ECC.
- * Garantie: 5 ans

A Noter: Ce bras peut être également installé sur l'une de nos colonnes ou chariots médicaux

Poids Supporté: 1 - 3 Kg

Support Clavier-Souris: 500 x 200 mm



N'hésitez pas de nous contacter si vous avez des questions au sujet de ce produit.

Garantie: 5 ans

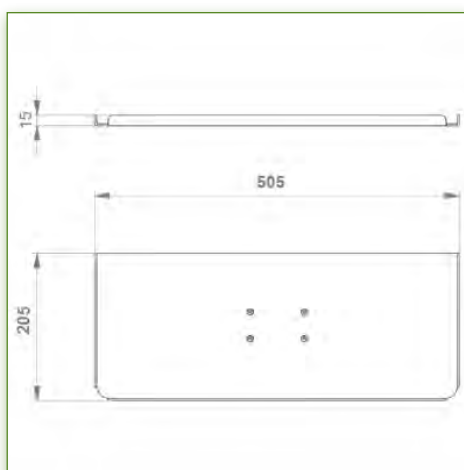
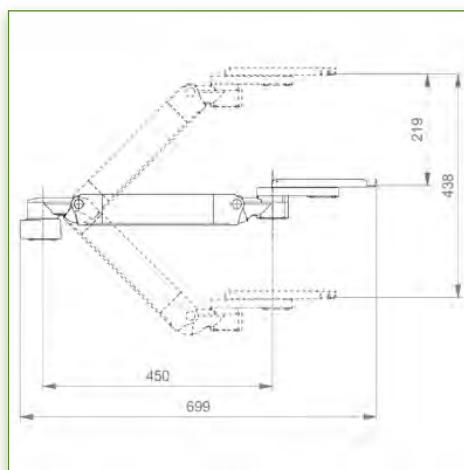
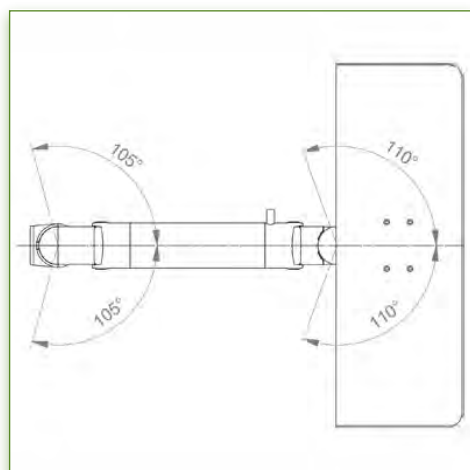
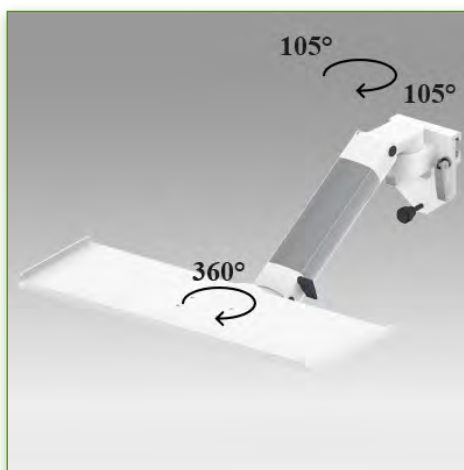
000.996.829

Gris Graphite et Blanc

- Sur mesure

- En fonction des éléments

996.829



Poids Supporté: 1 - 3 Kg
Support Clavier-Souris: 500 x 200 mm

1 - 3 Kg
500 x 200 mm

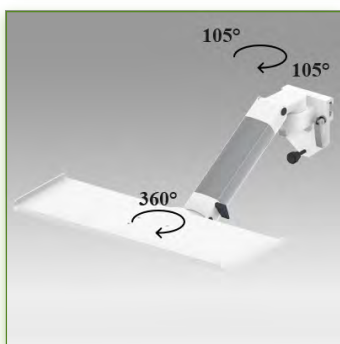
MEDICAL GRADE



- N'hésitez pas de nous contacter si vous avez des questions au sujet de ce produit.
- Garantie: 5 ans
- 000.996.829
- Gris Graphite et Blanc
- Sur mesure
- En fonction des éléments
- 996.829

Propriétés Anti-bactériennes:

Les bras médicaux informatiques sont désormais conçus avec la protection antibactérienne Microban, un traitement révolutionnaire qui garantit une hygiène optimale. Les bras médicaux informatiques intègrent du Microban et d'autre agent anti bactérien dans tous les produits médicaux. Il inhibe la croissance de bactéries de tout type. Il ne s'agit pas d'un traitement superficiel. Il se trouve à 100% dans la totalité du produit. Il n'entraîne aucune altération des propriétés physico-mécaniques du système élévateur des bras médicaux. Des simulations sur 30 ans montrent que 100 % des propriétés anti-bactériennes sont maintenues. Tous les bras articulés médicaux intègrent du Microban. Microban est leader mondial de solutions anti-bactériennes. Il est appliqué avec succès, depuis déjà plus de 35 ans, dans de multiples produits utilisés dans les secteurs hospitalier, de la construction et de l'alimentation.


Bras Médical de 300 mm Ajustable en hauteur pour clavier et souris, Montage sur Din Rail Horizontal Universel

Ce bras médical de 300 mm avec ajustement de la hauteur par vérin à gaz permet de fixer, d'orienter et ajuster parfaitement votre clavier et souris. Il est recouvert d'un agent anti-microbien offrant une hygiène et un nettoyage dans les moindres détails. Son design moderne a été spécialement conçu pour les environnements du secteur de la santé.

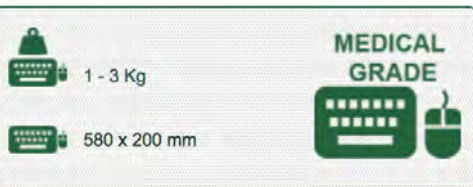
Ces caractéristiques techniques:

- * Passage de câble intégré
- * Montage sur Din rail Universel pince incluse (10 x 25 mm, 8 x 35 mm, 10 x 30 mm, 10 x 50 mm)
- * Ce bras médical vient simplement se fixer sur le Din rail pour ensuite s'ajuster au rail et pincé avec les deux grips.
- * Il possède un bouton d'arrêt de sécurité de l'ajustement en hauteur, ce qui permet au bras de rester dans la position choisie pour un meilleur confort de frappe sur le clavier.
- * Le support pour le clavier et la souris livré dans cette version a les dimensions de: 580 x 200 mm
- * Le poids supporté est de 1 - 3 Kg.
- * Rotation du support clavier: 360°
- * Rotation du bras: 105° à droite, 105° à gauche.
- * Ajustement en hauteur: 45° vers le bas, 45° vers le haut
- * Longueur totale 699 mm
- * Couleur RAL 7024 (Gris graphite) et Blanc
- * Tous nos bras médicaux sont en conformité : CE, ROHS, Medical Grade, Regulations MDD 93/42 ECC.
- * Garantie: 5 ans

A Noter: Ce bras peut être également installé sur l'une de nos colonnes ou chariots médicaux

Poids Supporté: 1 - 3 Kg

Support Clavier-Souris: 580 x 200 mm



N'hésitez pas de nous contacter si vous avez des questions au sujet de ce produit.

Garantie: 5 ans

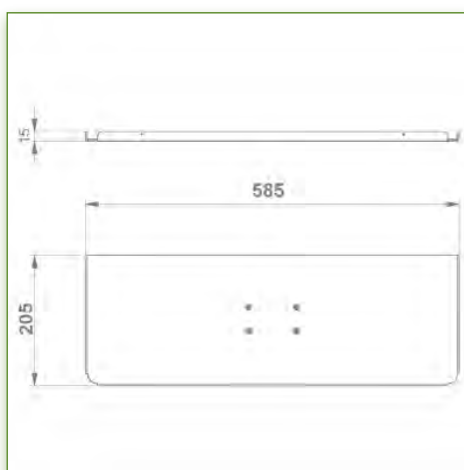
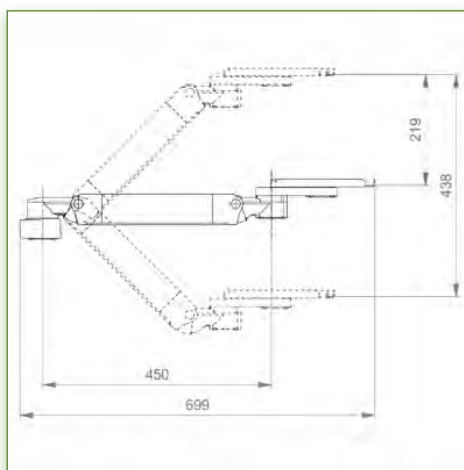
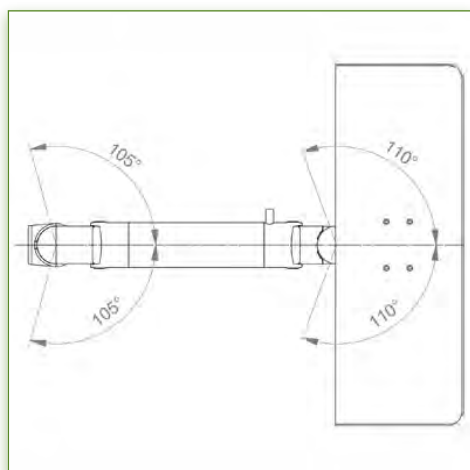
000.996.830

Gris Graphite et Blanc

- Sur mesure

- En fonction des éléments

996.830



Poids Supporté: 1 - 3 Kg
Support Clavier-Souris: 580 x 200 mm

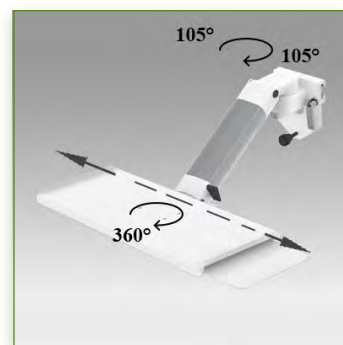


N'hésitez pas de nous contacter si vous avez des questions au sujet de ce produit.

- Garantie: 5 ans
- 000.996.830
- Gris Graphite et Blanc
- Sur mesure
- En fonction des éléments
- 996.830

Propriétés Anti-bactériennes:

Les bras médicaux informatiques sont désormais conçus avec la protection antibactérienne Microban, un traitement révolutionnaire qui garantit une hygiène optimale. Les bras médicaux informatiques intègrent du Microban et d'autre agent anti bactérien dans tous les produits médicaux. Il inhibe la croissance de bactéries de tout type. Il ne s'agit pas d'un traitement superficiel. Il se trouve à 100% dans la totalité du produit. Il n'entraîne aucune altération des propriétés physico-mécaniques du système élévateur des bras médicaux. Des simulations sur 30 ans montrent que 100 % des propriétés anti-bactériennes sont maintenues. Tous les bras articulés médicaux intègrent du Microban. Microban est leader mondial de solutions anti-bactériennes. Il est appliqué avec succès, depuis déjà plus de 35 ans, dans de multiples produits utilisés dans les secteurs hospitalier, de la construction et de l'alimentation.


Bras Médical de 300 mm Ajustable en hauteur pour clavier et souris, Montage sur Din Rail Horizontal Universel

Ce bras médical de 300 mm avec ajustement de la hauteur par vérin à gaz permet de fixer, d'orienter et ajuster parfaitement votre clavier et souris. Il est recouvert d'un agent anti-microbien offrant une hygiène et un nettoyage dans les moindres détails. Son design moderne a été spécialement conçu pour les environnements du secteur de la santé.

Ces caractéristiques techniques:

- * Passage de câble intégré
- * Montage sur Din rail Universel pince incluse (10 x 25 mm, 8 x 35 mm, 10 x 30 mm, 10 x 50 mm)
- * Ce bras médical vient simplement se fixer sur le Din rail pour ensuite s'ajuster au rail et pincé avec les deux grips.
- * Il possède un bouton d'arrêt de sécurité de l'ajustement en hauteur, ce qui permet au bras de rester dans la position choisie pour un meilleur confort de frappe sur le clavier.
- * Le support pour le clavier et la souris livré dans cette version a les dimensions de: 480 x 220 mm
- * Son support souris 180 x 180 mm est rétractable et coulissant à gauche et à droite
- * Le poids supporté est de 1 - 3 Kg.
- * Rotation du support clavier: 360°
- * Rotation du bras: 105° à droite, 105° à gauche.
- * Ajustement en hauteur: 45° vers le bas, 45° vers le haut
- * Longueur totale 699 mm
- * Couleur RAL 7024 (Gris graphite) et Blanc
- * Tous nos bras médicaux sont en conformité : CE, ROHS, Medical Grade, Regulations MDD 93/42 ECC.
- * Garantie: 5 ans

A Noter: Ce bras peut être également installé sur l'une de nos colonnes ou chariots médicaux

Poids Supporté: 1 - 3 Kg

Support Clavier-Souris: 480 x 220 mm



N'hésitez pas de nous contacter si vous avez des questions au sujet de ce produit.

Garantie: 5 ans

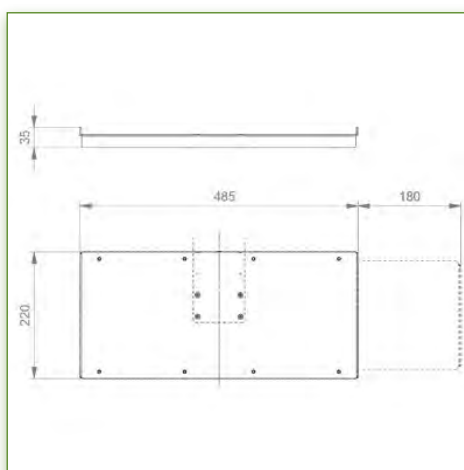
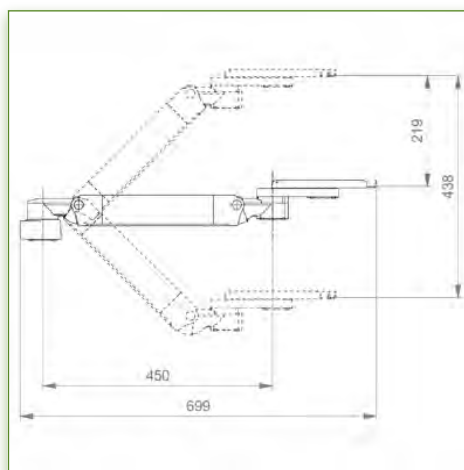
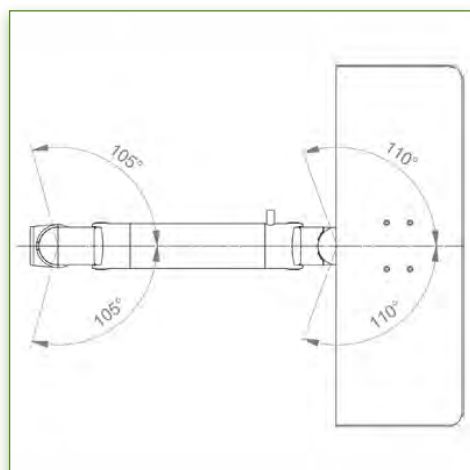
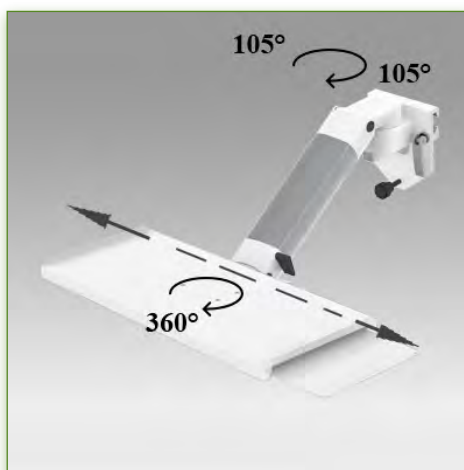
000.996.831

Gris Graphite et Blanc

- Sur mesure

- En fonction des éléments

996.831



Poids Supporté: 1 - 3 Kg
 Support Clavier-Souris: 480 x 220 mm

1 - 3 Kg
 480 x 220 mm

MEDICAL GRADE



N'hésitez pas de nous contacter si vous avez des questions au sujet de ce produit.

Garantie: 5 ans

000.996.831

Gris Graphite et Blanc

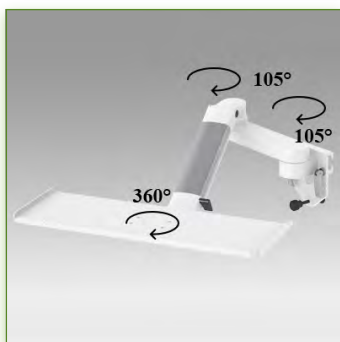
- Sur mesure

- En fonction des éléments

996.831

Propriétés Anti-bactériennes:

Les bras médicaux informatiques sont désormais conçus avec la protection antibactérienne Microban, un traitement révolutionnaire qui garantit une hygiène optimale. Les bras médicaux informatiques intègrent du Microban et d'autre agent anti bactérien dans tous les produits médicaux. Il inhibe la croissance de bactéries de tout type. Il ne s'agit pas d'un traitement superficiel. Il se trouve à 100% dans la totalité du produit. Il n'entraîne aucune altération des propriétés physico-mécaniques du système élévateur des bras médicaux. Des simulations sur 30 ans montrent que 100 % des propriétés anti-bactériennes sont maintenues. Tous les bras articulés médicaux intègrent du Microban. Microban est leader mondial de solutions anti-bactériennes. Il est appliqué avec succès, depuis déjà plus de 35 ans, dans de multiples produits utilisés dans les secteurs hospitalier, de la construction et de l'alimentation.



Bras Médical de 300 + 240 mm Ajustable en hauteur pour clavier et souris, Montage sur Din Rail Horizontal Universel

Ce bras médical de 300 + 240 mm avec ajustement de la hauteur par vérin à gaz permet de fixer, d'orienter et ajuster parfaitement votre clavier et souris. Il est recouvert d'un agent anti-microbien offrant une hygiène et un nettoyage dans les moindres détails. Son design moderne a été spécialement conçu pour les environnements du secteur de la santé.

Ces caractéristiques techniques:


- * Passage de câble intégré
- * Montage sur Din rail Universel pince incluse (10 x 25 mm, 8 x 35 mm, 10 x 30 mm, 10 x 50 mm)
- * Ce bras médical vient simplement se fixer sur le Din rail pour ensuite s'ajuster au rail et pincé avec les deux grips.
- * Il possède un bouton d'arrêt de sécurité de l'ajustement en hauteur, ce qui permet au bras de rester dans la position choisie pour un meilleur confort de frappe sur le clavier.
- * Le support pour le clavier et la souris livré dans cette version à les dimensions de: 300 x 210 mm
- * Le poids supporté est de 1 - 3 Kg.
- * Rotation du support clavier: 360°
- * Rotation du bras: 105° à droite, 105° à gauche.
- * Ajustement en hauteur: 45° vers le bas, 45° vers le haut
- * Longueur totale 928 mm
- * Couleur RAL 7024 (Gris graphite) et Blanc
- * Tous nos bras médicaux sont en conformités : CE, ROHS, Medical Grade, Regulations MDD 93/42 ECC.
- * Garantie: 5 ans

A Noter: Ce bras peut être également installé sur l'une de nos colonnes ou chariots médicaux


Poids Supporté: 1 - 3 Kg

Support Clavier-Souris: 300 x 210 mm



 N'hésitez pas de nous contacter si vous avez des questions au sujet de ce produit.

 Garantie: 5 ans

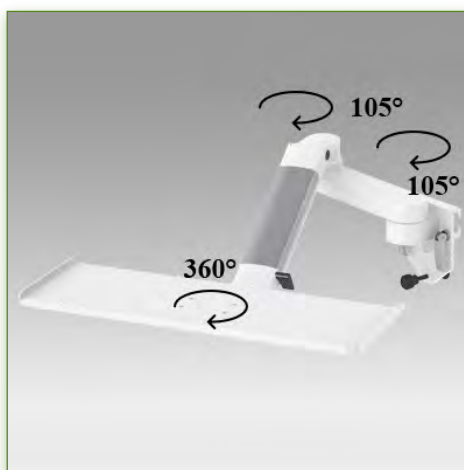
 000.996.832

 Gris Graphite et Blanc

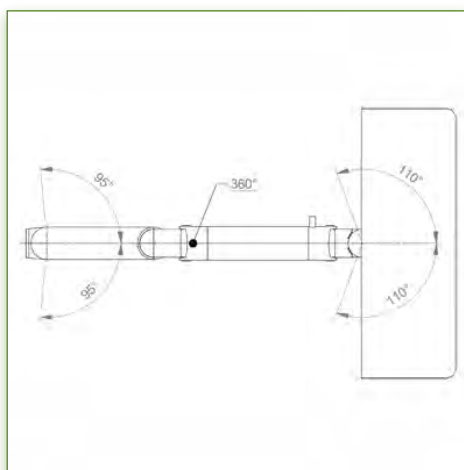
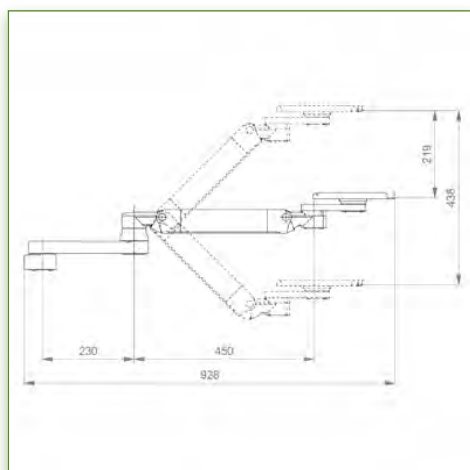
 - Sur mesure

 - En fonction des éléments

 996.832



Poids Supporté: 1 - 3 Kg
 Support Clavier-Souris: 300 x 210 mm



N'hésitez pas de nous contacter si vous avez des questions au sujet de ce produit.

Garantie: 5 ans

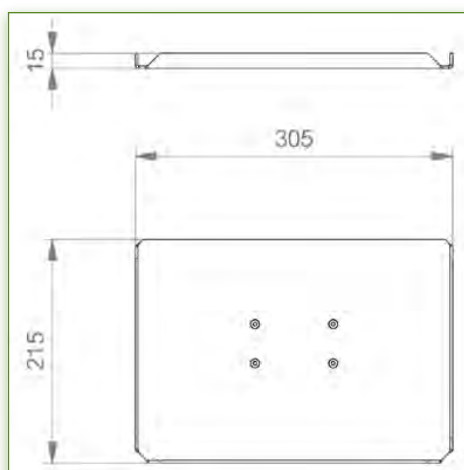
000.996.832

Gris Graphite et Blanc

- Sur mesure

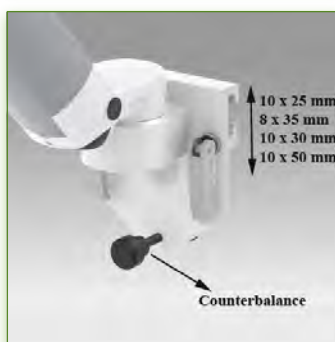
- En fonction des éléments

996.832



Propriétés Anti-bactériennes:

Les bras médicaux informatiques sont désormais conçus avec la protection antibactérienne Microban, un traitement révolutionnaire qui garantit une hygiène optimale. Les bras médicaux informatiques intègrent du Microban et d'autre agent anti bactérien dans tous les produits médicaux. Il inhibe la croissance de bactéries de tout type. Il ne s'agit pas d'un traitement superficiel. Il se trouve à 100% dans la totalité du produit. Il n'entraîne aucune altération des propriétés physico-mécaniques du système élévateur des bras médicaux. Des simulations sur 30 ans montrent que 100 % des propriétés anti-bactériennes sont maintenues. Tous les bras articulés médicaux intègrent du Microban. Microban est leader mondial de solutions anti-bactériennes. Il est appliqué avec succès, depuis déjà plus de 35 ans, dans de multiples produits utilisés dans les secteurs hospitalier, de la construction et de l'alimentation.


Bras Médical de 300 + 240 mm Ajustable en hauteur pour clavier et souris, Montage sur Din Rail Horizontal Universel

Ce bras médical de 300 + 240 mm avec ajustement de la hauteur par vérin à gaz permet de fixer, d'orienter et ajuster parfaitement votre clavier et souris. Il est recouvert d'un agent anti-microbien offrant une hygiène et un nettoyage dans les moindres détails. Son design moderne a été spécialement conçu pour les environnements du secteur de la santé.

Ces caractéristiques techniques:

- * Passage de câble intégré
- * Montage sur Din rail Universel pince incluse (10 x 25 mm, 8 x 35 mm, 10 x 30 mm, 10 x 50 mm)
- * Ce bras médical vient simplement se fixer sur le Din rail pour ensuite s'ajuster au rail et pincé avec les deux grips.
- * Il possède un bouton d'arrêt de sécurité de l'ajustement en hauteur, ce qui permet au bras de rester dans la position choisie pour un meilleur confort de frappe sur le clavier.
- * Le support pour le clavier et la souris livré dans cette version à les dimensions de: 400 x 150 mm
- * Le poids supporté est de 1 - 3 Kg.
- * Rotation du support clavier: 360°
- * Rotation du bras: 105° à droite, 105° à gauche.
- * Ajustement en hauteur: 45° vers le bas, 45° vers le haut
- * Longueur totale 928 mm
- * Couleur RAL 7024 (Gris graphite) et Blanc
- * Tous nos bras médicaux sont en conformité : CE, ROHS, Medical Grade, Regulations MDD 93/42 ECC.
- * Garantie: 5 ans

A Noter: Ce bras peut être également installé sur l'une de nos colonnes ou chariots médicaux

Poids Supporté: 1 - 3 Kg

Support Clavier-Souris: 400 x 150 mm



N'hésitez pas de nous contacter si vous avez des questions au sujet de ce produit.

Garantie: 5 ans

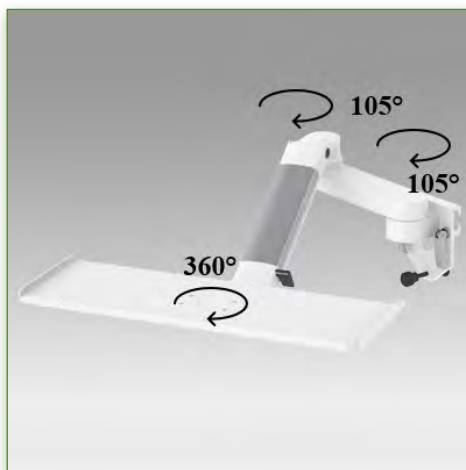
000.996.833

Gris Graphite et Blanc

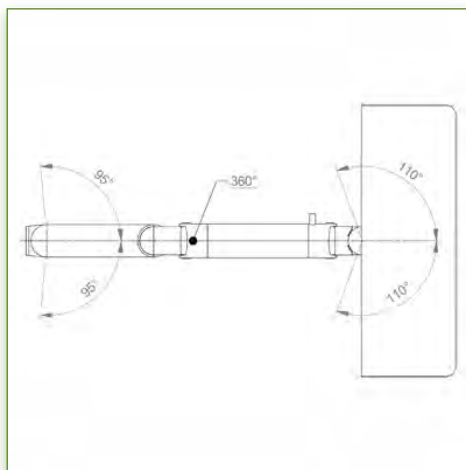
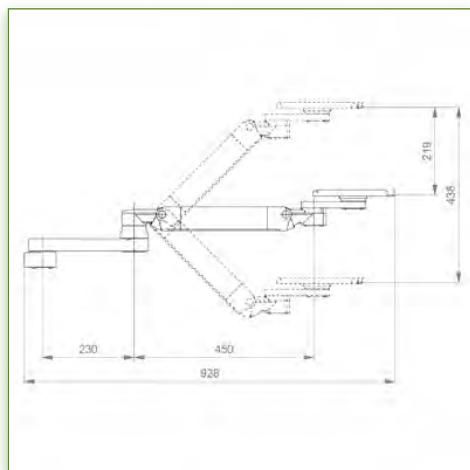
- Sur mesure

- En fonction des éléments

996.833



Poids Supporté: 1 - 3 Kg
 Support Clavier-Souris: 400 x 150 mm



N'hésitez pas de nous contacter si vous avez des questions au sujet de ce produit.

Garantie: 5 ans

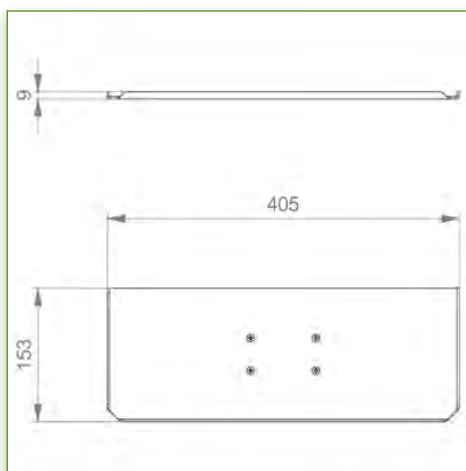
000.996.833

Gris Graphite et Blanc

- Sur mesure

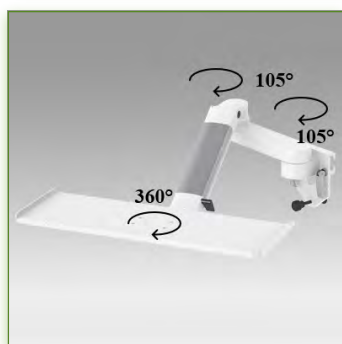
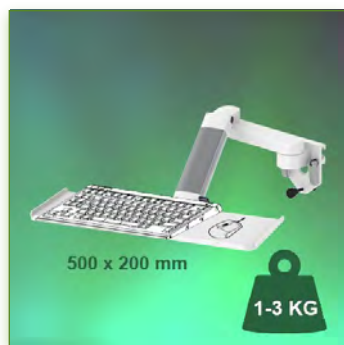
- En fonction des éléments

996.833



Propriétés Anti-bactériennes:

Les bras médicaux informatiques sont désormais conçus avec la protection antibactérienne Microban, un traitement révolutionnaire qui garantit une hygiène optimale. Les bras médicaux informatiques intègrent du Microban et d'autre agent anti bactérien dans tous les produits médicaux. Il inhibe la croissance de bactéries de tout type. Il ne s'agit pas d'un traitement superficiel. Il se trouve à 100% dans la totalité du produit. Il n'entraîne aucune altération des propriétés physico-mécaniques du système élévateur des bras médicaux. Des simulations sur 30 ans montrent que 100 % des propriétés anti-bactériennes sont maintenues. Tous les bras articulés médicaux intègrent du Microban. Microban est leader mondial de solutions anti-bactériennes. Il est appliqué avec succès, depuis déjà plus de 35 ans, dans de multiples produits utilisés dans les secteurs hospitalier, de la construction et de l'alimentation.


Bras Médical de 300 + 240 mm Ajustable en hauteur pour clavier et souris, Montage sur Din Rail Horizontal Universel

Ce bras médical de 300 + 240 mm avec ajustement de la hauteur par vérin à gaz permet de fixer, d'orienter et ajuster parfaitement votre clavier et souris. Il est recouvert d'un agent anti-microbien offrant une hygiène et un nettoyage dans les moindres détails. Son design moderne à été spécialement conçu pour les environnements du secteur de la santé.

Ces caractéristiques techniques:

- * Passage de câble intégré
- * Montage sur Din rail Universel pince incluse (10 x 25 mm, 8 x 35 mm, 10 x 30 mm, 10 x 50 mm)
- * Ce bras médical vient simplement se fixer sur le Din rail pour ensuite s'ajuster au rail et pincé avec les deux grips.
- * Il possède un bouton d'arrêt de sécurité de l'ajustement en hauteur, ce qui permet au bras de rester dans la position choisie pour un meilleur confort de frappe sur le clavier.
- * Le support pour le clavier et la souris livré dans cette version à les dimensions de: 500 x 200 mm
- * Le poids supporté est de 1 - 3 Kg.
- * Rotation du support clavier: 360°
- * Rotation du bras: 105° à droite, 105° à gauche.
- * Ajustement en hauteur: 45° vers le bas, 45° vers le haut
- * Longueur totale 928 mm
- * Couleur RAL 7024 (Gris graphite) et Blanc
- * Tous nos bras médicaux sont en conformités : CE, ROHS, Medical Grade, Regulations MDD 93/42 ECC.
- * Garantie: 5 ans

A Noter: Ce bras peut être également installé sur l'une de nos colonnes ou chariots médicaux

Poids Supporté: 1 - 3 Kg

Support Clavier-Souris: 500 x 200 mm



N'hésitez pas de nous contacter si vous avez des questions au sujet de ce produit.

Garantie: 5 ans

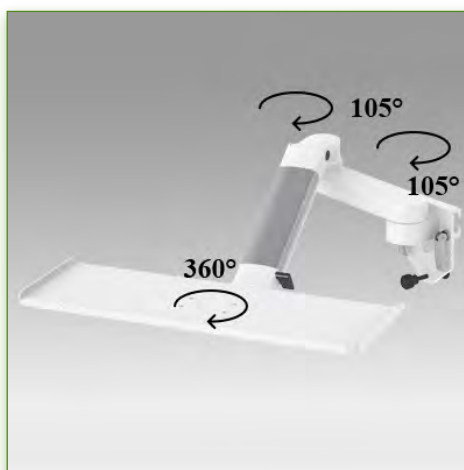
000.996.834

Gris Graphite et Blanc

- Sur mesure

- En fonction des éléments

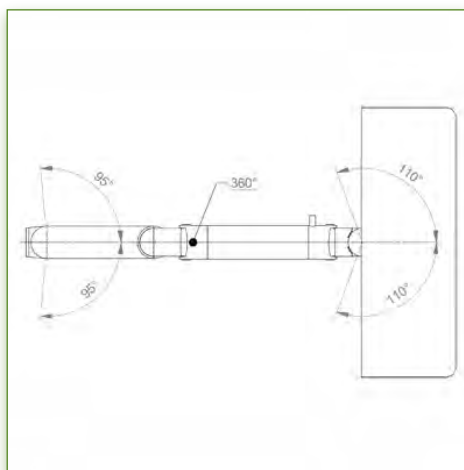
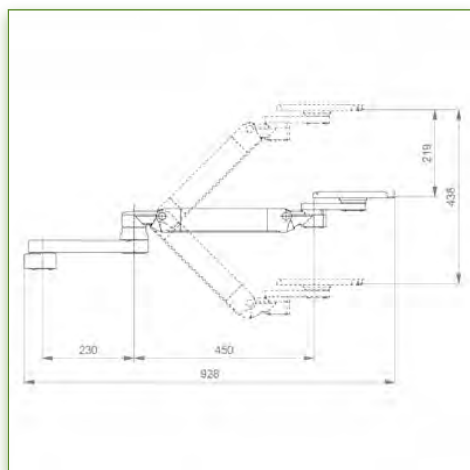
996.834



Poids Supporté: 1 - 3 Kg
 Support Clavier-Souris: 500 x 200 mm

1 - 3 Kg
 500 x 200 mm

MEDICAL GRADE



N'hésitez pas de nous contacter si vous avez des questions au sujet de ce produit.

Garantie: 5 ans

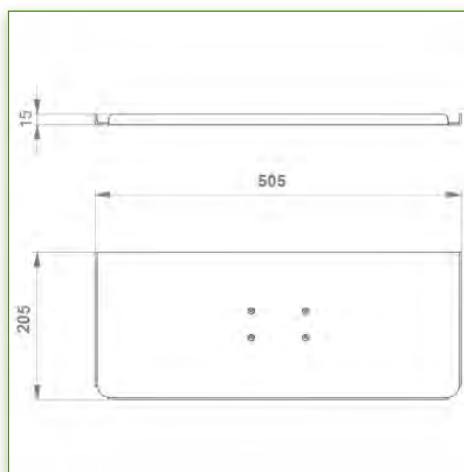
000.996.834

Gris Graphite et Blanc

- Sur mesure

- En fonction des éléments

996.834

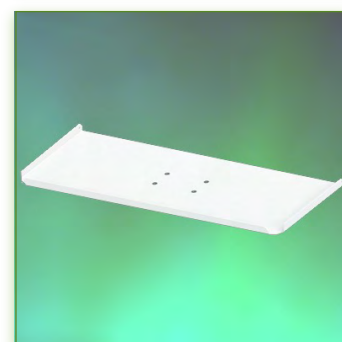
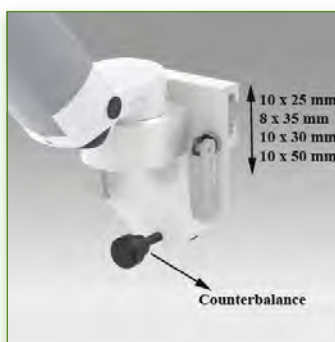


Propriétés Anti-bactériennes:

Les bras médicaux informatiques sont désormais conçus avec la protection antibactérienne Microban, un traitement révolutionnaire qui garantit une hygiène optimale. Les bras médicaux informatiques intègrent du Microban et d'autre agent anti bactérien dans tous les produits médicaux. Il inhibe la croissance de bactéries de tout type. Il ne s'agit pas d'un traitement superficiel. Il se trouve à 100% dans la totalité du produit.

Il n'entraîne aucune altération des propriétés physico-mécaniques du système élévateur des bras médicaux. Des simulations sur 30 ans montrent que 100 % des propriétés anti-bactériennes sont maintenues.

Tous les bras articulés médicaux intègrent du Microban. Microban est leader mondial de solutions anti-bactériennes. Il est appliqué avec succès, depuis déjà plus de 35 ans, dans de multiples produits utilisés dans les secteurs hospitalier, de la construction et de l'alimentation.


Bras Médical de 300 + 240 mm Ajustable en hauteur pour clavier et souris, Montage sur Din Rail Horizontal Universel

Ce bras médical de 300 + 240 mm avec ajustement de la hauteur par vérin à gaz permet de fixer, d'orienter et ajuster parfaitement votre clavier et souris. Il est recouvert d'un agent anti-microbien offrant une hygiène et un nettoyage dans les moindres détails. Son design moderne a été spécialement conçu pour les environnements du secteur de la santé.

Ces caractéristiques techniques:

- * Passage de câble intégré
- * Montage sur Din rail Universel pince incluse (10 x 25 mm, 8 x 35 mm, 10 x 30 mm, 10 x 50 mm)
- * Ce bras médical vient simplement se fixer sur le Din rail pour ensuite s'ajuster au rail et pincé avec les deux grips.
- * Il possède un bouton d'arrêt de sécurité de l'ajustement en hauteur, ce qui permet au bras de rester dans la position choisie pour un meilleur confort de frappe sur le clavier.
- * Le support pour le clavier et la souris livré dans cette version à les dimensions de: 580 x 200 mm
- * Le poids supporté est de 1 - 3 Kg.
- * Rotation du support clavier: 360°
- * Rotation du bras: 105° à droite, 105° à gauche.
- * Ajustement en hauteur: 45° vers le bas, 45° vers le haut
- * Longueur totale 928 mm
- * Couleur RAL 7024 (Gris graphite) et Blanc
- * Tous nos bras médicaux sont en conformité : CE, ROHS, Medical Grade, Regulations MDD 93/42 ECC.
- * Garantie: 5 ans

A Noter: Ce bras peut être également installé sur l'une de nos colonnes ou chariots médicaux

Poids Supporté: 1 - 3 Kg

Support Clavier-Souris: 580 x 200 mm



N'hésitez pas de nous contacter si vous avez des questions au sujet de ce produit.

Garantie: 5 ans

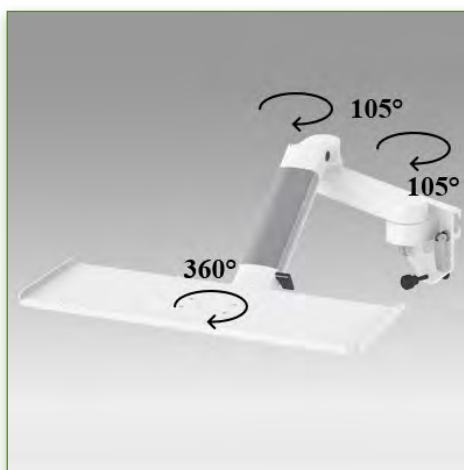
000.996.835

Gris Graphite et Blanc

- Sur mesure

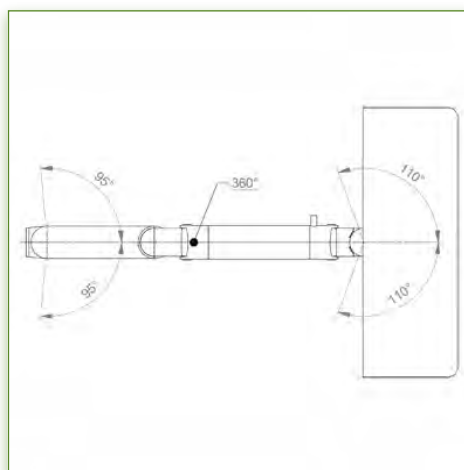
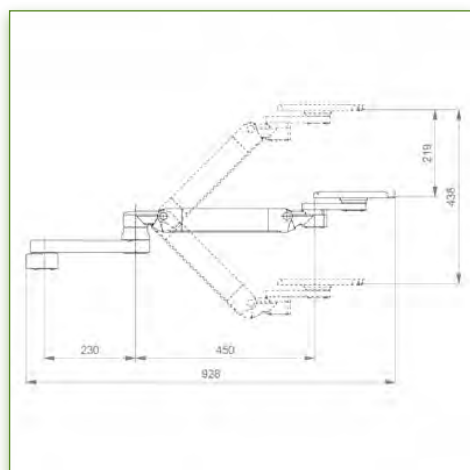
- En fonction des éléments

996.835



Poids Supporté: 1 - 3 Kg

Support Clavier-Souris: 580 x 200 mm



N'hésitez pas de nous contacter si vous avez des questions au sujet de ce produit.

Garantie: 5 ans

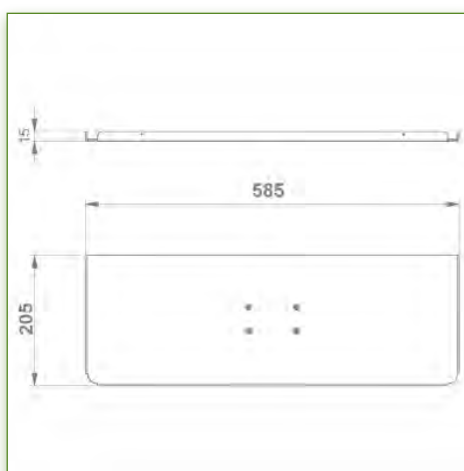
000.996.835

Gris Graphite et Blanc

- Sur mesure

- En fonction des éléments

996.835



Propriétés Anti-bactériennes:

Les bras médicaux informatiques sont désormais conçus avec la protection antibactérienne Microban, un traitement révolutionnaire qui garantit une hygiène optimale. Les bras médicaux informatiques intègrent du Microban et d'autre agent anti bactérien dans tous les produits médicaux. Il inhibe la croissance de bactéries de tout type. Il ne s'agit pas d'un traitement superficiel. Il se trouve à 100% dans la totalité du produit. Il n'entraîne aucune altération des propriétés physico-mécaniques du système élévateur des bras médicaux. Des simulations sur 30 ans montrent que 100 % des propriétés anti-bactériennes sont maintenues. Tous les bras articulés médicaux intègrent du Microban. Microban est leader mondial de solutions anti-bactériennes. Il est appliqué avec succès, depuis déjà plus de 35 ans, dans de multiples produits utilisés dans les secteurs hospitalier, de la construction et de l'alimentation.


Bras Médical de 300 + 240 mm Ajustable en hauteur pour clavier et souris, Montage sur Din Rail Horizontal Universel

Ce bras médical de 300 + 240 mm avec ajustement de la hauteur par vérin à gaz permet de fixer, d'orienter et ajuster parfaitement votre clavier et souris. Il est recouvert d'un agent anti-microbien offrant une hygiène et un nettoyage dans les moindres détails. Son design moderne a été spécialement conçu pour les environnements du secteur de la santé.

Ces caractéristiques techniques:

- * Passage de câble intégré
 - * Montage sur Din rail Universel pince incluse (10 x 25 mm, 8 x 35 mm, 10 x 30 mm, 10 x 50 mm)
 - * Ce bras médical vient simplement se fixer sur le Din rail pour ensuite s'ajuster au rail et pincé avec les deux grips.
 - * Il possède un bouton d'arrêt de sécurité de l'ajustement en hauteur, ce qui permet au bras de rester dans la position choisie pour un meilleur confort de frappe sur le clavier.
 - * Le support pour le clavier et la souris livré dans cette version a les dimensions de: 480 x 220 mm
 - * Son support souris 180 x 180 mm est rétractable et coulissant à gauche et à droite
 - * Le poids supporté est de 1 - 3 Kg.
 - * Rotation du support clavier: 360°
 - * Rotation du bras: 105° à droite, 105° à gauche.
 - * Ajustement en hauteur: 45° vers le bas, 45° vers le haut
 - * Longueur totale 928 mm
 - * Couleur RAL 7024 (Gris graphite) et Blanc
 - * Tous nos bras médicaux sont en conformité :
- Garantie: 5 ans

A Noter: Ce bras peut être également installé sur l'une de nos colonnes ou chariots médicaux

Poids Supporté: 1 - 3 Kg

Support Clavier-Souris: 480 x 220 mm



N'hésitez pas de nous contacter si vous avez des questions au sujet de ce produit.

Garantie: 5 ans

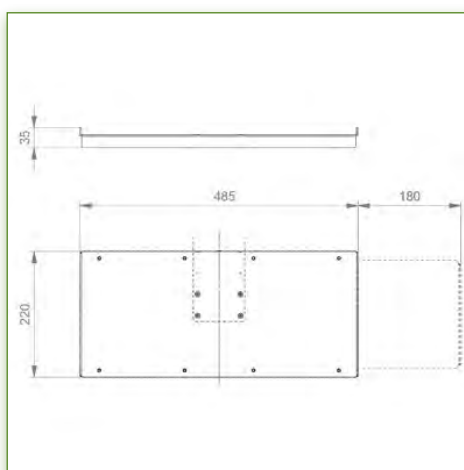
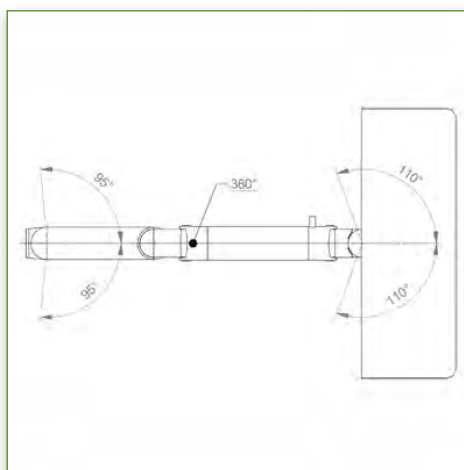
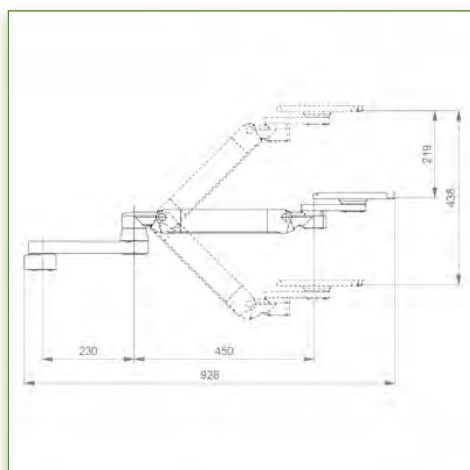
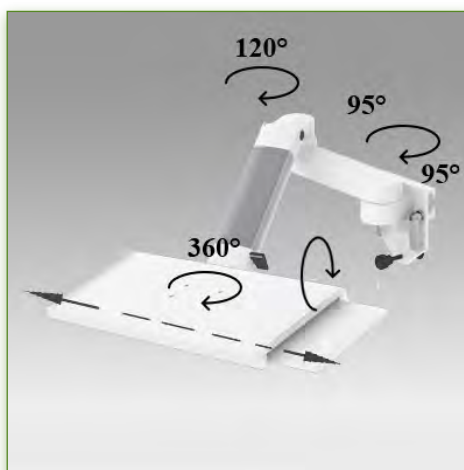
000.996.836

Gris Graphite et Blanc

- Sur mesure

- En fonction des éléments

996.836



Poids Supporté: 1 - 3 Kg
 Support Clavier-Souris: 480 x 220 mm



N'hésitez pas de nous contacter si vous avez des questions au sujet de ce produit.

Garantie: 5 ans

000.996.836

Gris Graphite et Blanc

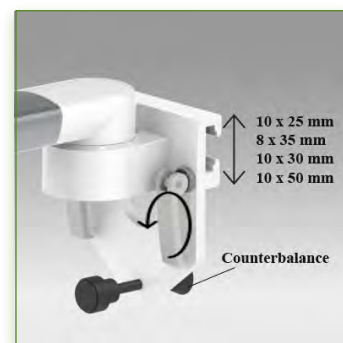
- Sur mesure

- En fonction des éléments

996.836

Propriétés Anti-bactériennes:

Les bras médicaux informatiques sont désormais conçus avec la protection antibactérienne Microban, un traitement révolutionnaire qui garantit une hygiène optimale. Les bras médicaux informatiques intègrent du Microban et d'autre agent anti bactérien dans tous les produits médicaux. Il inhibe la croissance de bactéries de tout type. Il ne s'agit pas d'un traitement superficiel. Il se trouve à 100% dans la totalité du produit. Il n'entraîne aucune altération des propriétés physico-mécaniques du système élévateur des bras médicaux. Des simulations sur 30 ans montrent que 100 % des propriétés anti-bactériennes sont maintenues. Tous les bras articulés médicaux intègrent du Microban. Microban est leader mondial de solutions anti-bactériennes. Il est appliqué avec succès, depuis déjà plus de 35 ans, dans de multiples produits utilisés dans les secteurs hospitalier, de la construction et de l'alimentation.



Poids Supporté: 18 Kg
Support Clavier-Souris: 300 x 210 mm



N'hésitez pas de nous contacter si vous avez des questions au sujet de ce produit.

Garantie: 5 ans

000.996.807

Gris Graphite et Blanc

- Sur mesure

- En fonction des éléments

996.807

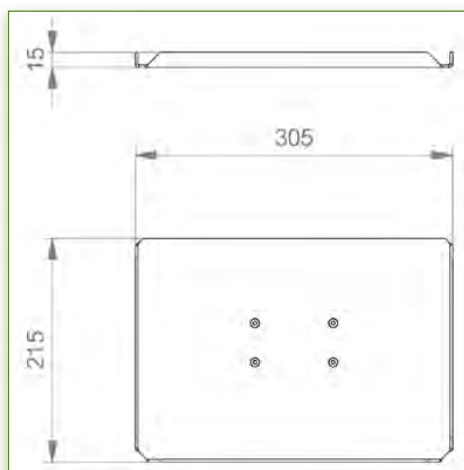
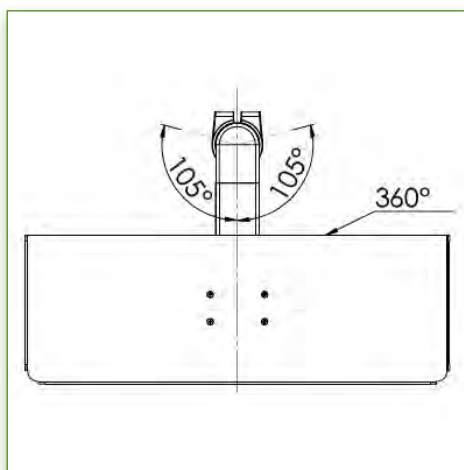
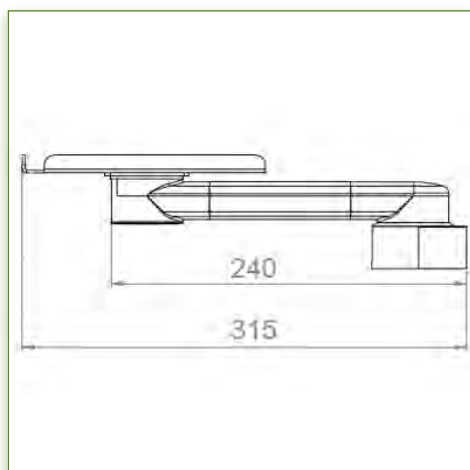
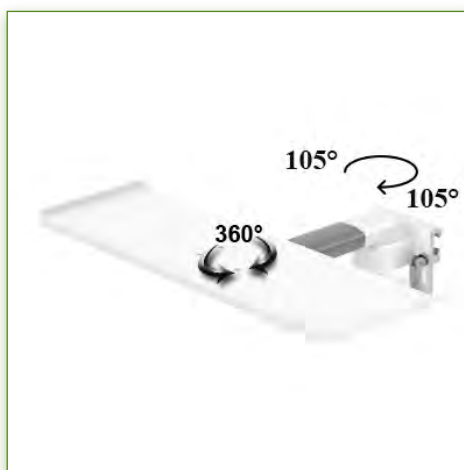
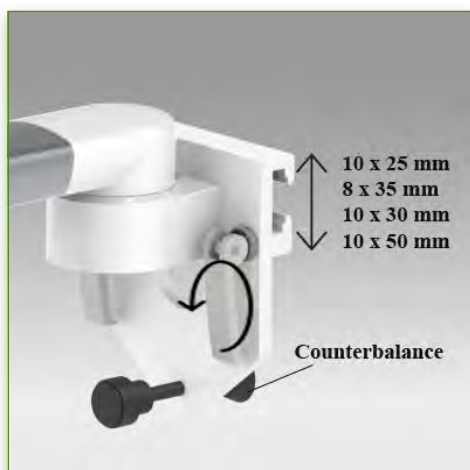
Bras Médical pivotant de 240 mm pour clavier et souris, Montage sur Din Rail Horizontal Universel

Ce bras médical pivotant de 240 mm permet de fixer, d'orienter et ajuster parfaitement votre clavier et souris. Il est recouvert d'un agent anti-microbien offrant une hygiène et un nettoyage dans les moindres détails. Son design moderne a été spécialement conçu pour les environnements du secteur de la santé.

Ces caractéristiques techniques:

- * Passage de câble intégré
- * Montage sur Din rail Universel pince incluse (10 x 25 mm, 8 x 35 mm, 10 x 30 mm, 10 x 50 mm)
- * Ce bras médical vient simplement se fixer sur le Din rail pour ensuite s'ajuster au rail et pincé avec les deux grips.
- * Le support pour le clavier et la souris livré dans cette version à les dimensions de: 300 x 210 mm
- * Le poids supporté 18 Kg.
- * Rotation du support clavier: 360°
- * Rotation du bras: 105° à droite, 105° à gauche.
- * Longueur totale 315 mm
- * Couleur RAL 7024 (Gris graphite) et Blanc
- * Tous nos bras médicaux sont en conformités : CE, ROHS, Medical Grade, Regulations MDD 93/42 ECC.
- * Garantie: 5 ans

A Noter: Ce bras peut être également installé sur l'une de nos colonnes ou chariots médicaux



Poids Supporté: 18 Kg

Support Clavier-Souris: 300 x 210 mm



300 x 210 mm



Medical Grade



N'hésitez pas de nous contacter si vous avez des questions au sujet de ce produit.



Garantie: 5 ans



000.996.807



Gris Graphite et Blanc



- Sur mesure



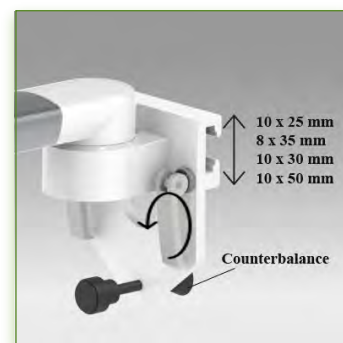
- En fonction des éléments



996.807

Propriétés Anti-bactériennes:

Les bras médicaux informatiques sont désormais conçus avec la protection antibactérienne Microban, un traitement révolutionnaire qui garantit une hygiène optimale. Les bras médicaux informatiques intègrent du Microban et d'autre agent anti bactérien dans tous les produits médicaux. Il inhibe la croissance de bactéries de tout type. Il se trouve à 100% dans la totalité du produit. Il n'entraîne aucune altération des propriétés physico-mécaniques du système élévateur des bras médicaux. Des simulations sur 30 ans montrent que 100 % des propriétés anti-bactériennes sont maintenues. Tous les bras articulés médicaux intègrent du Microban. Microban est leader mondial de solutions anti-bactériennes. Il est appliqué avec succès, depuis déjà plus de 35 ans, dans de multiples produits utilisés dans les secteurs hospitalier, de la construction et de l'alimentation.



Poids Supporté: 18 Kg
Support Clavier-Souris: 400 x 150 mm



N'hésitez pas de nous contacter si vous avez des questions au sujet de ce produit.

Garantie: 5 ans

000.996.808

Gris Graphite et Blanc

- Sur mesure

- En fonction des éléments

996.808

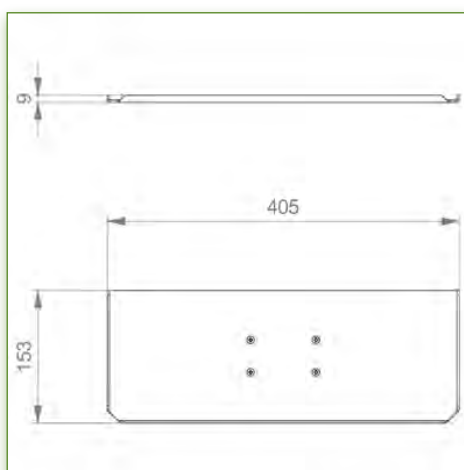
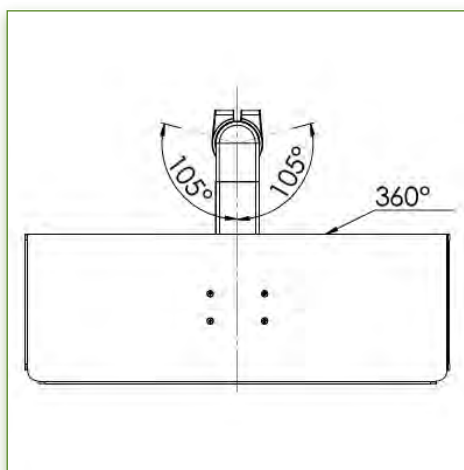
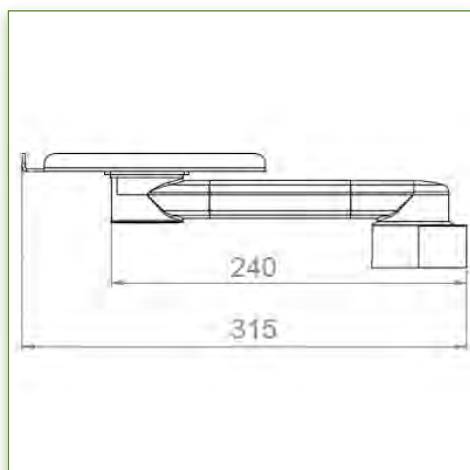
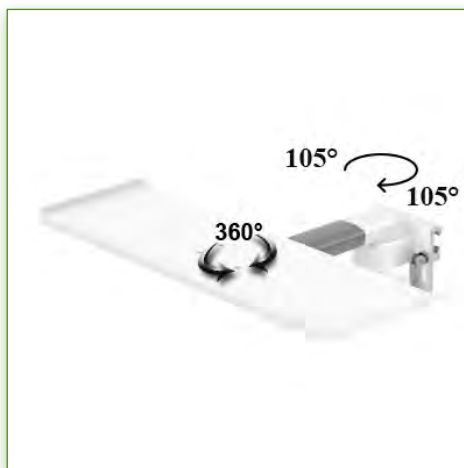
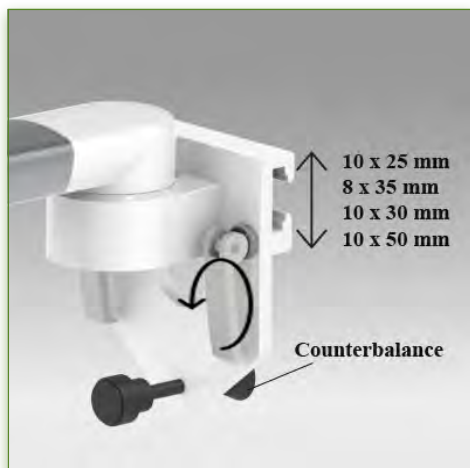
Bras Médical pivotant de 240 mm pour clavier et souris, Montage sur Din Rail Horizontal Universel

Ce bras médical pivotant de 240 mm permet de fixer, d'orienter et ajuster parfaitement votre clavier et souris. Il est recouvert d'un agent anti-microbien offrant une hygiène et un nettoyage dans les moindres détails. Son design moderne à été spécialement conçu pour les environnements du secteur de la santé.

Ces caractéristiques techniques:

- * Passage de câble intégré
- * Montage sur Din rail Universel pince incluse (10 x 25 mm, 8 x 35 mm, 10 x 30 mm, 10 x 50 mm)
- * Ce bras médical vient simplement se fixer sur le Din rail pour ensuite s'ajuster au rail et pincé avec les deux grips.
- * Le support pour le clavier et la souris livré dans cette version à les dimensions de: 400 x 150 mm
- * Le poids supporté 18 Kg.
- * Rotation du support clavier: 360°
- * Rotation du bras: 105° à droite, 105° à gauche.
- * Longueur totale 315 mm
- * Couleur RAL 7024 (Gris graphite) et Blanc
- * Tous nos bras médicaux sont en conformités : CE, ROHS, Medical Grade, Regulations MDD 93/42 ECC.
- * Garantie: 5 ans

A Noter: Ce bras peut être également installé sur l'une de nos colonnes ou chariots médicaux



Poids Supporté: 18 Kg

Support Clavier-Souris: 400 x 150 mm



18 Kg



400 x 150 mm

MEDICAL
 GRADE



Medical Grade



N'hésitez pas de nous contacter si vous avez des questions au sujet de ce produit.



Garantie: 5 ans



000.996.808



Gris Graphite et Blanc



- Sur mesure



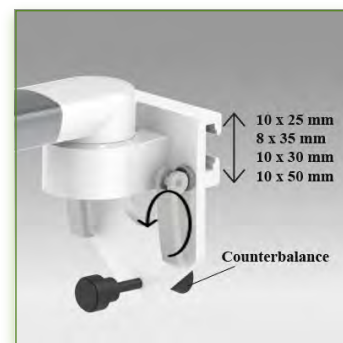
- En fonction des éléments



996.808

Propriétés Anti-bactériennes:

Les bras médicaux informatiques sont désormais conçus avec la protection antibactérienne Microban, un traitement révolutionnaire qui garantit une hygiène optimale. Les bras médicaux informatiques intègrent du Microban et d'autre agent anti bactérien dans tous les produits médicaux. Il inhibe la croissance de bactéries de tout type. Il ne s'agit pas d'un traitement superficiel. Il se trouve à 100% dans la totalité du produit. Il n'entraîne aucune altération des propriétés physico-mécaniques du système élévateur des bras médicaux. Des simulations sur 30 ans montrent que 100 % des propriétés anti-bactériennes sont maintenues. Tous les bras articulés médicaux intègrent du Microban. Microban est leader mondial de solutions anti-bactériennes. Il est appliqué avec succès, depuis déjà plus de 35 ans, dans de multiples produits utilisés dans les secteurs hospitalier, de la construction et de l'alimentation.



Poids Supporté: 18 Kg
Support Clavier-Souris: 500 x 200 mm

18 Kg
500 x 200 mm
MEDICAL GRADE

N'hésitez pas de nous contacter si vous avez des questions au sujet de ce produit.

Garantie: 5 ans

000.996.809

Gris Graphite et Blanc

- Sur mesure

- En fonction des éléments

996.809

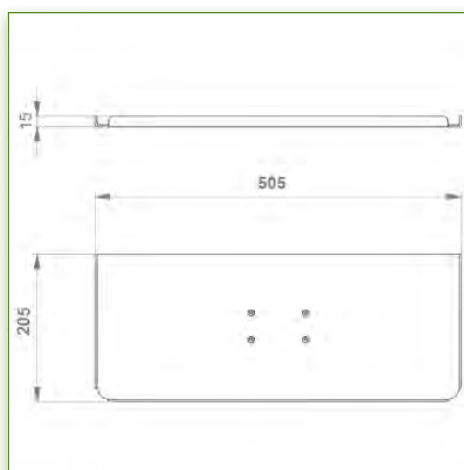
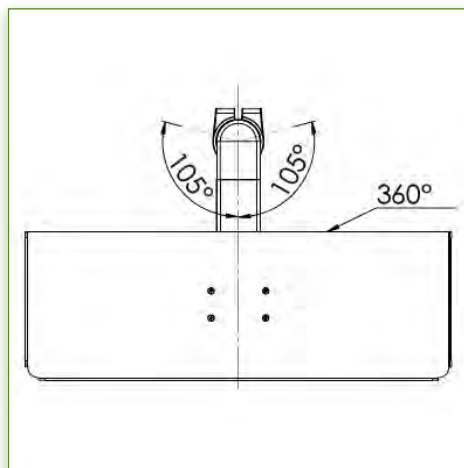
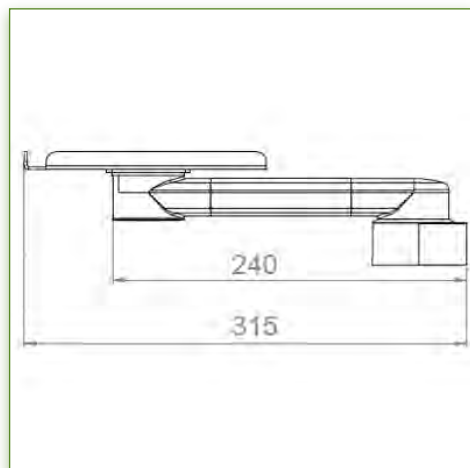
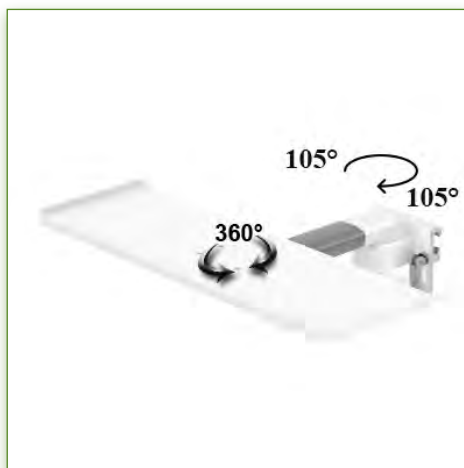
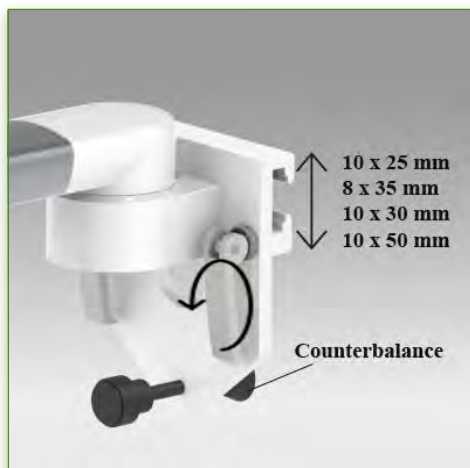
Bras Médical pivotant de 240 mm pour clavier et souris, Montage sur Din Rail Horizontal Universel

Ce bras médical pivotant de 240 mm permet de fixer, d'orienter et ajuster parfaitement votre clavier et souris. Il est recouvert d'un agent anti-microbien offrant une hygiène et un nettoyage dans les moindres détails. Son design moderne à été spécialement conçu pour les environnements du secteur de la santé.

Ces caractéristiques techniques:

- * Passage de câble intégré
- * Montage sur Din rail Universel pince incluse (10 x 25 mm, 8 x 35 mm, 10 x 30 mm, 10 x 50 mm)
- * Ce bras médical vient simplement se fixer sur le Din rail pour ensuite s'ajuster au rail et pincé avec les deux grips.
- * Le support pour le clavier et la souris livré dans cette version à les dimensions de: 500 x 200 mm
- * Le poids supporté 18 Kg.
- * Rotation du support clavier: 360°
- * Rotation du bras: 105° à droite, 105° à gauche.
- * Longueur totale 315 mm
- * Couleur RAL 7024 (Gris graphite) et Blanc
- * Tous nos bras médicaux sont en conformités : CE, ROHS, Medical Grade, Regulations MDD 93/42 ECC.
- * Garantie: 5 ans

A Noter: Ce bras peut être également installé sur l'une de nos colonnes ou chariots médicaux



Poids Supporté: 18 Kg

Support Clavier-Souris: 500 x 200 mm



18 Kg

500 x 200 mm

MEDICAL
 GRADE



Medical Grade



N'hésitez pas de nous contacter si vous avez des questions au sujet de ce produit.



Garantie: 5 ans



000.996.809



Gris Graphite et Blanc



- Sur mesure



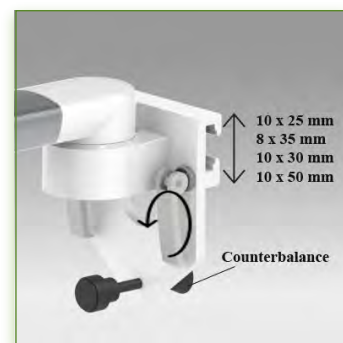
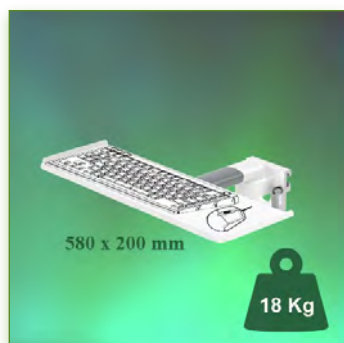
- En fonction des éléments



996.809

Propriétés Anti-bactériennes:

Les bras médicaux informatiques sont désormais conçus avec la protection antibactérienne Microban, un traitement révolutionnaire qui garantit une hygiène optimale. Les bras médicaux informatiques intègrent du Microban et d'autre agent anti bactérien dans tous les produits médicaux. Il inhibe la croissance de bactéries de tout type. Il ne s'agit pas d'un traitement superficiel. Il se trouve à 100% dans la totalité du produit. Il n'entraîne aucune altération des propriétés physico-mécaniques du système élévateur des bras médicaux. Des simulations sur 30 ans montrent que 100 % des propriétés anti-bactériennes sont maintenues. Tous les bras articulés médicaux intègrent du Microban. Microban est leader mondial de solutions anti-bactériennes. Il est appliqué avec succès, depuis déjà plus de 35 ans, dans de multiples produits utilisés dans les secteurs hospitalier, de la construction et de l'alimentation.



Bras Médical pivotant de 240 mm pour clavier et souris, Montage sur Din Rail Horizontal Universel

Ce bras médical pivotant de 240 mm permet de fixer, d'orienter et ajuster parfaitement votre clavier et souris. Il est recouvert d'un agent anti-microbien offrant une hygiène et un nettoyage dans les moindres détails. Son design moderne à été spécialement conçu pour les environnements du secteur de la santé.

Ces caractéristiques techniques:

- * Passage de câble intégré
- * Montage sur Din rail Universel pince incluse (10 x 25 mm, 8 x 35 mm, 10 x 30 mm, 10 x 50 mm)
- * Ce bras médical vient simplement se fixer sur le Din rail pour ensuite s'ajuster au rail et pincé avec les deux grips.
- * Le support pour le clavier et la souris livré dans cette version à les dimensions de: 580 x 200 mm
- * Le poids supporté 18 Kg.
- * Rotation du support clavier: 360°
- * Rotation du bras: 105° à droite, 105° à gauche.
- * Longueur totale 315 mm
- * Couleur RAL 7024 (Gris graphite) et Blanc
- * Tous nos bras médicaux sont en conformités : CE, ROHS, Medical Grade, Regulations MDD 93/42 ECC.
- * Garantie: 5 ans

A Noter: Ce bras peut être également installé sur l'une de nos colonnes ou chariots médicaux

Poids Supporté: 18 Kg
Support Clavier-Souris: 580 x 200 mm

18 Kg
580 x 200 mm
MEDICAL GRADE

N'hésitez pas de nous contacter si vous avez des questions au sujet de ce produit.

Garantie: 5 ans

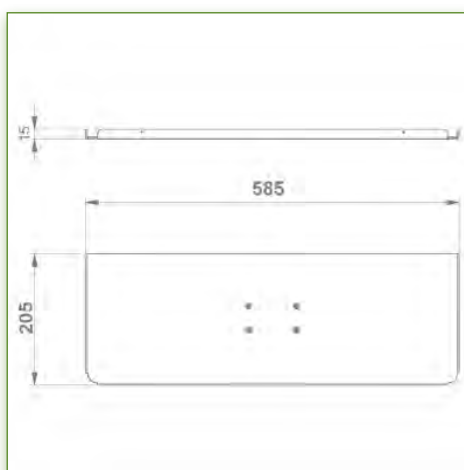
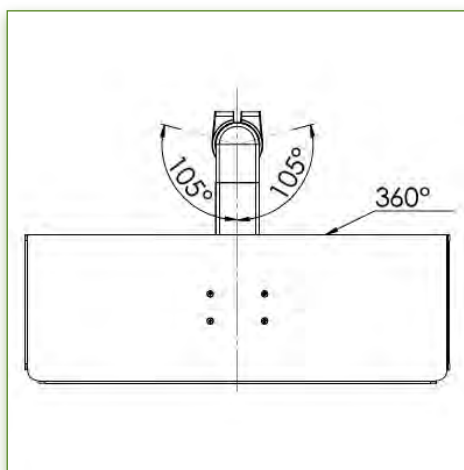
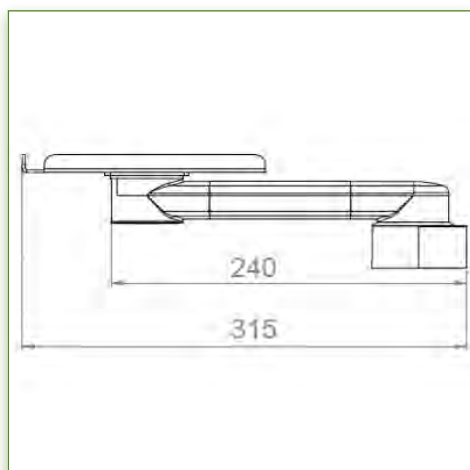
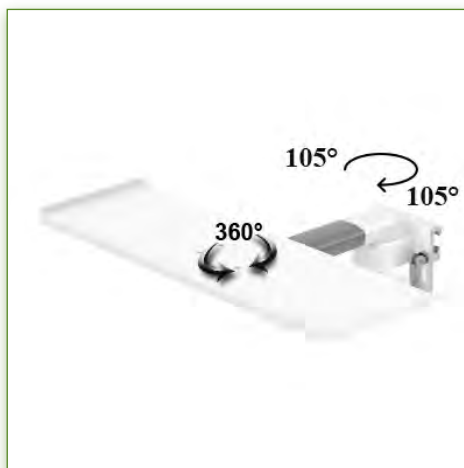
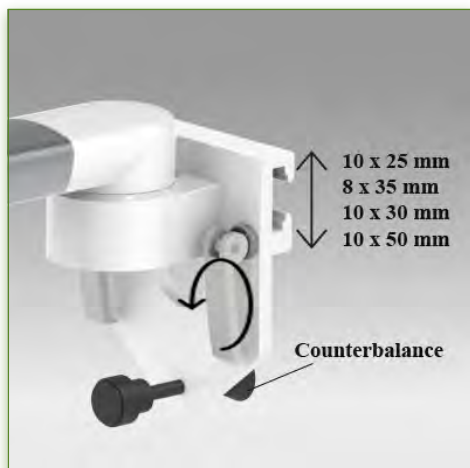
000.996.810

Gris Graphite et Blanc

- Sur mesure

- En fonction des éléments

996.810



Poids Supporté: 18 Kg

Support Clavier-Souris: 580 x 200 mm



MEDICAL
GRADE



Medical Grade



N'hésitez pas de nous contacter si vous avez des questions au sujet de ce produit.



Garantie: 5 ans



000.996.810



Gris Graphite et Blanc



- Sur mesure



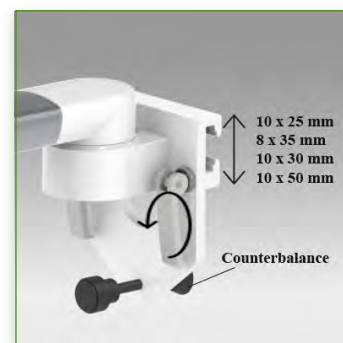
- En fonction des éléments



996.810

Propriétés Anti-bactériennes:

Les bras médicaux informatiques sont désormais conçus avec la protection antibactérienne Microban, un traitement révolutionnaire qui garantit une hygiène optimale. Les bras médicaux informatiques intègrent du Microban et d'autre agent anti bactérien dans tous les produits médicaux. Il inhibe la croissance de bactéries de tout type. Il ne s'agit pas d'un traitement superficiel. Il se trouve à 100% dans la totalité du produit. Il n'entraîne aucune altération des propriétés physico-mécaniques du système élévateur des bras médicaux. Des simulations sur 30 ans montrent que 100 % des propriétés anti-bactériennes sont maintenues. Tous les bras articulés médicaux intègrent du Microban. Microban est leader mondial de solutions anti-bactériennes. Il est appliqué avec succès, depuis déjà plus de 35 ans, dans de multiples produits utilisés dans les secteurs hospitalier, de la construction et de l'alimentation.



Poids Supporté: 18 Kg

Support Clavier-Souris: 300 x 210 mm



300 x 210 mm



N'hésitez pas de nous contacter si vous avez des questions au sujet de ce produit.



Garantie: 5 ans



000.996.811



Gris Graphite et Blanc



- Sur mesure



- En fonction des éléments



996.811

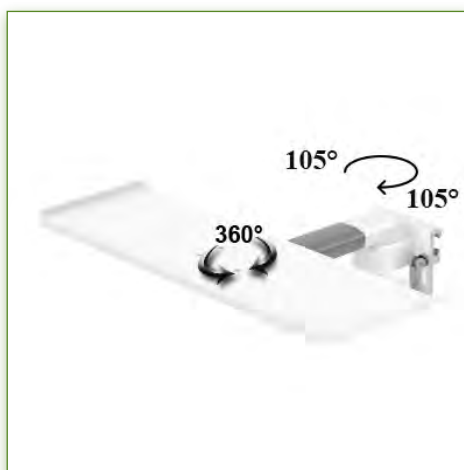
Bras Médical pivotant de 300 mm pour clavier et souris, Montage sur Din Rail Horizontal Universel

Ce bras médical pivotant de 300 mm permet de fixer, d'orienter et ajuster parfaitement votre clavier et souris. Il est recouvert d'un agent anti-microbien offrant une hygiène et un nettoyage dans les moindres détails. Son design moderne a été spécialement conçu pour les environnements du secteur de la santé.

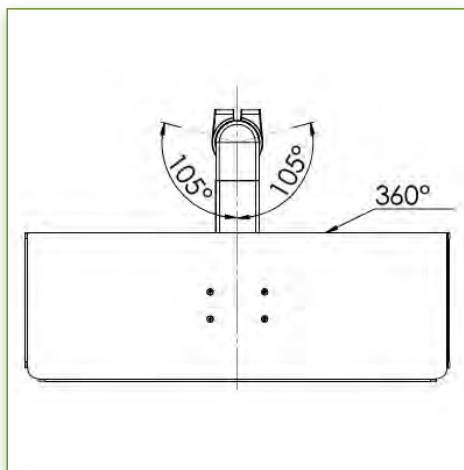
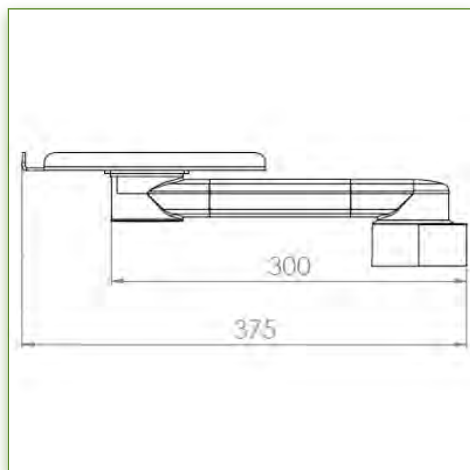
Ces caractéristiques techniques:

- * Passage de câble intégré
- * Montage sur Din rail Universel pince incluse (10 x 25 mm, 8 x 35 mm, 10 x 30 mm, 10 x 50 mm)
- * Ce bras médical vient simplement se fixer sur le Din rail pour ensuite s'ajuster au rail et pincé avec les deux grips.
- * Le support pour le clavier et la souris livré dans cette version à les dimensions de: 300 x 210 mm
- * Le poids supporté 18 Kg.
- * Rotation du support clavier: 360°
- * Rotation du bras: 105° à droite, 105° à gauche.
- * Longueur totale 375 mm
- * Couleur RAL 7024 (Gris graphite) et Blanc
- * Tous nos bras médicaux sont en conformités : CE, ROHS, Medical Grade, Regulations MDD 93/42 ECC.
- * Garantie: 5 ans

A Noter: Ce bras peut être également installé sur l'une de nos colonnes ou chariots médicaux

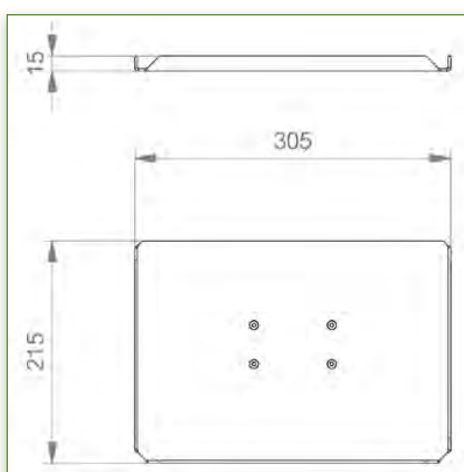


Poids Supporté: 18 Kg
 Support Clavier-Souris: 300 x 210 mm



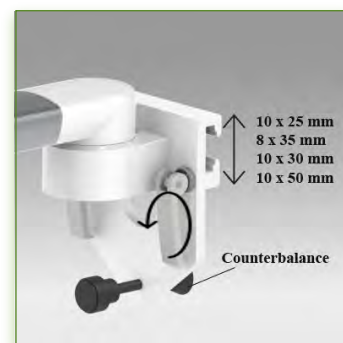
N'hésitez pas de nous contacter si vous avez des questions au sujet de ce produit.

- Garantie: 5 ans
- 000.996.811
- Gris Graphite et Blanc
- Sur mesure
- En fonction des éléments
- 996.811



Propriétés Anti-bactériennes:

Les bras médicaux informatiques sont désormais conçus avec la protection antibactérienne Microban, un traitement révolutionnaire qui garantit une hygiène optimale. Les bras médicaux informatiques intègrent du Microban et d'autre agent anti bactérien dans tous les produits médicaux. Il inhibe la croissance de bactéries de tout type. Il ne s'agit pas d'un traitement superficiel. Il se trouve à 100% dans la totalité du produit. Il n'entraîne aucune altération des propriétés physico-mécaniques du système élévateur des bras médicaux. Des simulations sur 30 ans montrent que 100 % des propriétés anti-bactériennes sont maintenues. Tous les bras articulés médicaux intègrent du Microban. Microban est leader mondial de solutions anti-bactériennes. Il est appliqué avec succès, depuis déjà plus de 35 ans, dans de multiples produits utilisés dans les secteurs hospitalier, de la construction et de l'alimentation.



Poids Supporté: 18 Kg
Support Clavier-Souris: 400 x 150 mm



N'hésitez pas de nous contacter si vous avez des questions au sujet de ce produit.

Garantie: 5 ans

000.996.812

Gris Graphite et Blanc

- Sur mesure

- En fonction des éléments

996.812

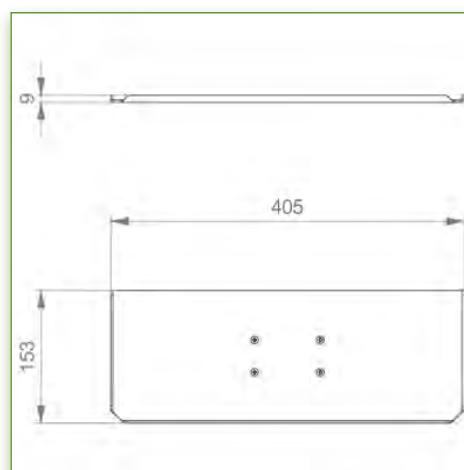
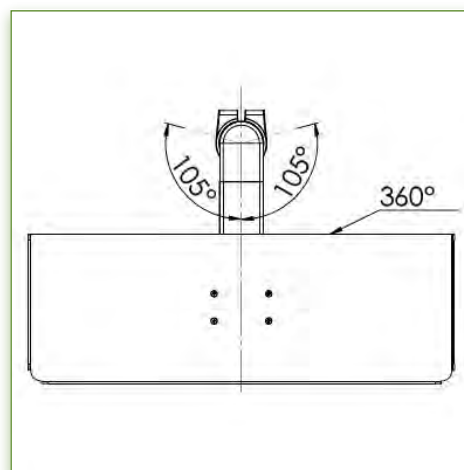
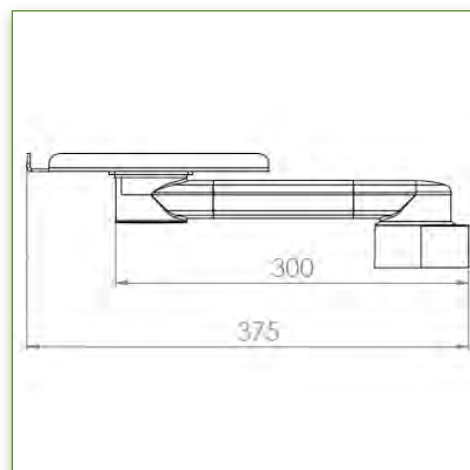
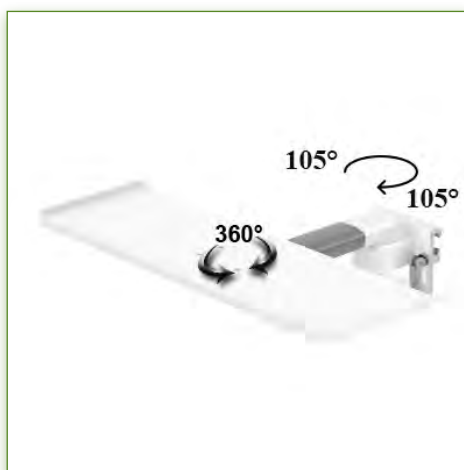
Bras Médical pivotant de 300 mm pour clavier et souris, Montage sur Din Rail Horizontal Universel

Ce bras médical pivotant de 300 mm permet de fixer, d'orienter et ajuster parfaitement votre clavier et souris. Il est recouvert d'un agent anti-microbien offrant une hygiène et un nettoyage dans les moindres détails. Son design moderne à été spécialement conçu pour les environnements du secteur de la santé.

Ces caractéristiques techniques:

- * Passage de câble intégré
- * Montage sur Din rail Universel pince incluse (10 x 25 mm, 8 x 35 mm, 10 x 30 mm, 10 x 50 mm)
- * Ce bras médical vient simplement se fixer sur le Din rail pour ensuite s'ajuster au rail et pincé avec les deux grips.
- * Le support pour le clavier et la souris livré dans cette version à les dimensions de: 400 x 150 mm
- * Le poids supporté 18 Kg.
- * Rotation du support clavier: 360°
- * Rotation du bras: 105° à droite, 105° à gauche.
- * Longueur totale 375 mm
- * Couleur RAL 7024 (Gris graphite) et Blanc
- * Tous nos bras médicaux sont en conformités : CE, ROHS, Medical Grade, Regulations MDD 93/42 ECC.
- * Garantie: 5 ans

A Noter: Ce bras peut être également installé sur l'une de nos colonnes ou chariots médicaux



Poids Supporté: 18 Kg
 Support Clavier-Souris: 400 x 150 mm



N'hésitez pas de nous contacter si vous avez des questions au sujet de ce produit.

Garantie: 5 ans

000.996.812

Gris Graphite et Blanc

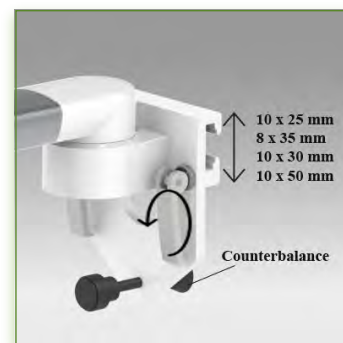
- Sur mesure

- En fonction des éléments

996.812

Propriétés Anti-bactériennes:

Les bras médicaux informatiques sont désormais conçus avec la protection antibactérienne Microban, un traitement révolutionnaire qui garantit une hygiène optimale. Les bras médicaux informatiques intègrent du Microban et d'autre agent anti bactérien dans tous les produits médicaux. Il inhibe la croissance de bactéries de tout type. Il ne s'agit pas d'un traitement superficiel. Il se trouve à 100% dans la totalité du produit. Il n'entraîne aucune altération des propriétés physico-mécaniques du système élévateur des bras médicaux. Des simulations sur 30 ans montrent que 100 % des propriétés anti-bactériennes sont maintenues. Tous les bras articulés médicaux intègrent du Microban. Microban est leader mondial de solutions anti-bactériennes. Il est appliqué avec succès, depuis déjà plus de 35 ans, dans de multiples produits utilisés dans les secteurs hospitalier, de la construction et de l'alimentation.



Bras Médical pivotant de 300 mm pour clavier et souris, Montage sur Din Rail Horizontal Universel

Ce bras médical pivotant de 300 mm permet de fixer, d'orienter et ajuster parfaitement votre clavier et souris. Il est recouvert d'un agent anti-microbien offrant une hygiène et un nettoyage dans les moindres détails. Son design moderne à été spécialement conçu pour les environnements du secteur de la santé.

Ces caractéristiques techniques:

- * Passage de câble intégré
- * Montage sur Din rail Universel pince incluse (10 x 25 mm, 8 x 35 mm, 10 x 30 mm, 10 x 50 mm)
- * Ce bras médical vient simplement se fixer sur le Din rail pour ensuite s'ajuster au rail et pincé avec les deux grips.
- * Le support pour le clavier et la souris livré dans cette version à les dimensions de: 500 x 200 mm
- * Le poids supporté 18 Kg.
- * Rotation du support clavier: 360°
- * Rotation du bras: 105° à droite, 105° à gauche.
- * Longueur totale 375 mm
- * Couleur RAL 7024 (Gris graphite) et Blanc
- * Tous nos bras médicaux sont en conformités : CE, ROHS, Medical Grade, Regulations MDD 93/42 ECC.
- * Garantie: 5 ans

A Noter: Ce bras peut être également installé sur l'une de nos colonnes ou chariots médicaux

Poids Supporté: 18 Kg
Support Clavier-Souris: 500 x 200 mm

18 Kg
500 x 200 mm
MEDICAL GRADE

N'hésitez pas de nous contacter si vous avez des questions au sujet de ce produit.

Garantie: 5 ans

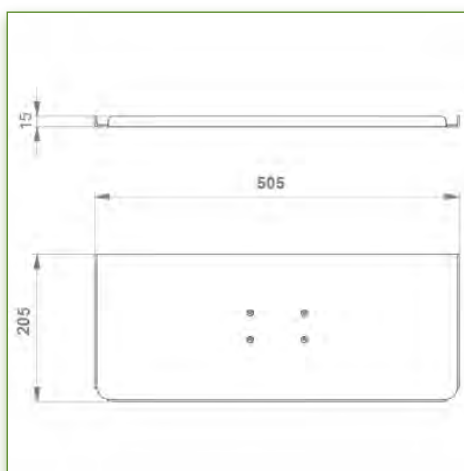
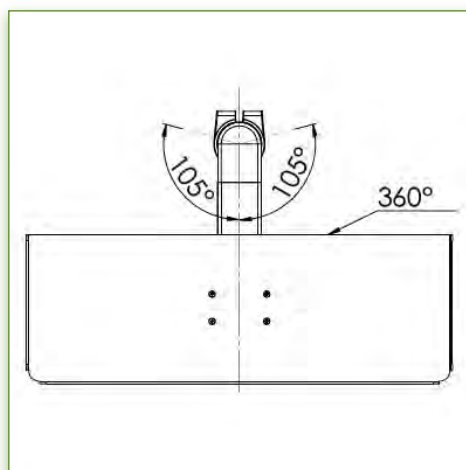
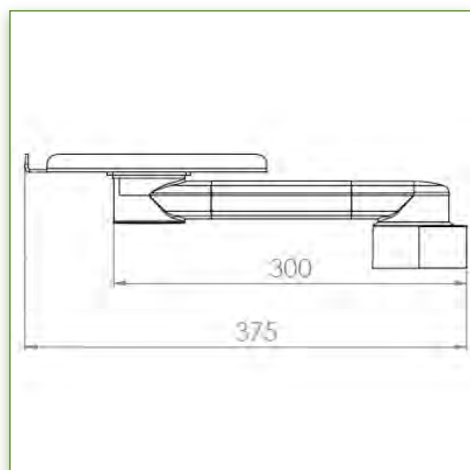
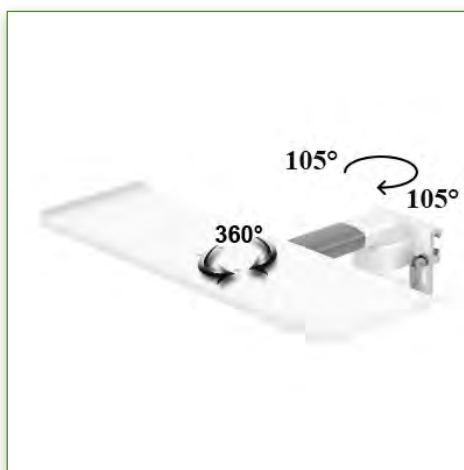
000.996.813

Gris Graphite et Blanc

- Sur mesure

- En fonction des éléments

996.813



Poids Supporté: 18 Kg

Support Clavier-Souris: 500 x 200 mm



500 x 200 mm



Medical Grade



N'hésitez pas de nous contacter si vous avez des questions au sujet de ce produit.



Garantie: 5 ans



000.996.813



Gris Graphite et Blanc



- Sur mesure



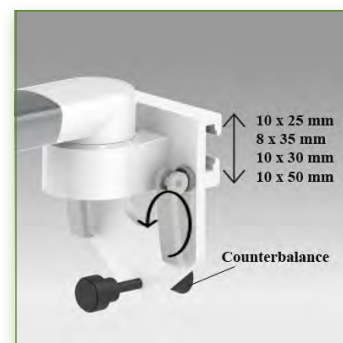
- En fonction des éléments



996.813

Propriétés Anti-bactériennes:

Les bras médicaux informatiques sont désormais conçus avec la protection antibactérienne Microban, un traitement révolutionnaire qui garantit une hygiène optimale. Les bras médicaux informatiques intègrent du Microban et d'autre agent anti bactérien dans tous les produits médicaux. Il inhibe la croissance de bactéries de tout type. Il ne s'agit pas d'un traitement superficiel. Il se trouve à 100% dans la totalité du produit. Il n'entraîne aucune altération des propriétés physico-mécaniques du système élévateur des bras médicaux. Des simulations sur 30 ans montrent que 100 % des propriétés anti-bactériennes sont maintenues. Tous les bras articulés médicaux intègrent du Microban. Microban est leader mondial de solutions anti-bactériennes. Il est appliqué avec succès, depuis déjà plus de 35 ans, dans de multiples produits utilisés dans les secteurs hospitalier, de la construction et de l'alimentation.



Bras Médical pivotant de 300 mm pour clavier et souris, Montage sur Din Rail Horizontal Universel

Ce bras médical pivotant de 300 mm permet de fixer, d'orienter et ajuster parfaitement votre clavier et souris. Il est recouvert d'un agent anti-microbien offrant une hygiène et un nettoyage dans les moindres détails. Son design moderne à été spécialement conçu pour les environnements du secteur de la santé.

Ces caractéristiques techniques:

- * Passage de câble intégré
- * Montage sur Din rail Universel pince incluse (10 x 25 mm, 8 x 35 mm, 10 x 30 mm, 10 x 50 mm)
- * Ce bras médical vient simplement se fixer sur le Din rail pour ensuite s'ajuster au rail et pincé avec les deux grips.
- * Le support pour le clavier et la souris livré dans cette version à les dimensions de: 580 x 200 mm
- * Le poids supporté 18 Kg.
- * Rotation du support clavier: 360°
- * Rotation du bras: 105° à droite, 105° à gauche.
- * Longueur totale 375 mm
- * Couleur RAL 7024 (Gris graphite) et Blanc
- * Tous nos bras médicaux sont en conformités : CE, ROHS, Medical Grade, Regulations MDD 93/42 ECC.
- * Garantie: 5 ans

A Noter: Ce bras peut être également installé sur l'une de nos colonnes ou chariots médicaux

Poids Supporté: 18 Kg

Support Clavier-Souris: 580 x 200 mm



N'hésitez pas de nous contacter si vous avez des questions au sujet de ce produit.

Garantie: 5 ans

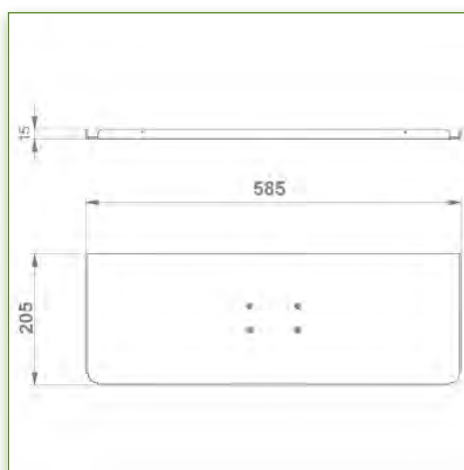
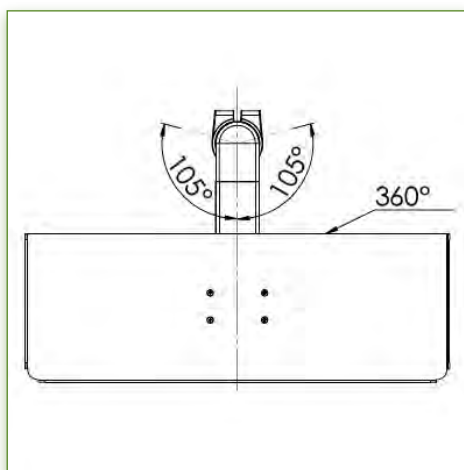
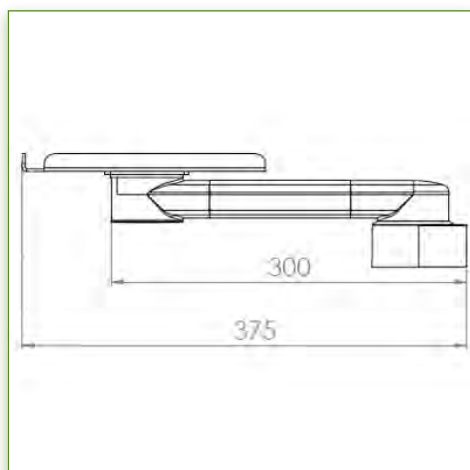
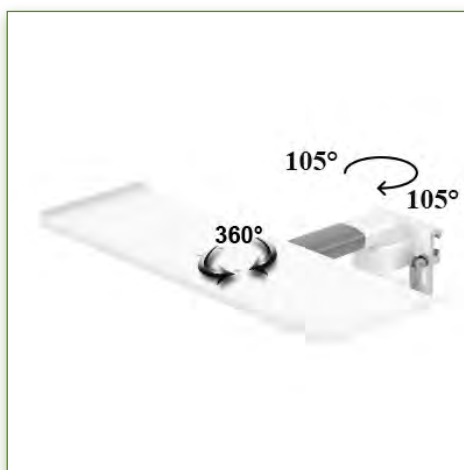
000.996.814

Gris Graphite et Blanc

- Sur mesure

- En fonction des éléments

996.814



Poids Supporté: 18 Kg
 Support Clavier-Souris: 580 x 200 mm

18 Kg
 580 x 200 mm
MEDICAL GRADE



N'hésitez pas de nous contacter si vous avez des questions au sujet de ce produit.

Garantie: 5 ans

000.996.814

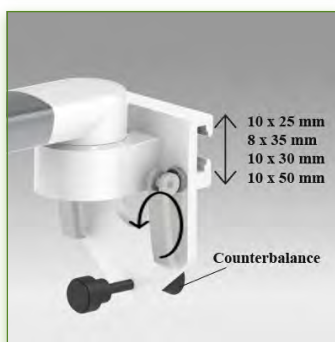
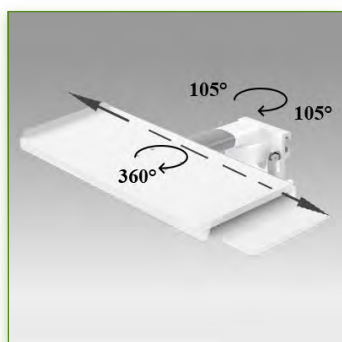
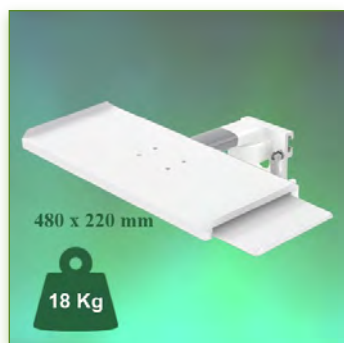
Gris Graphite et Blanc

- Sur mesure

- En fonction des éléments

996.814

Propriétés Anti-bactériennes:
 Les bras médicaux informatiques sont désormais conçus avec la protection antibactérienne Microban, un traitement révolutionnaire qui garantit une hygiène optimale. Les bras médicaux informatiques intègrent du Microban et d'autre agent anti bactérien dans tous les produits médicaux. Il inhibe la croissance de bactéries de tout type. Il ne s'agit pas d'un traitement superficiel. Il se trouve à 100% dans la totalité du produit. Il n'entraîne aucune altération des propriétés physico-mécaniques du système élévateur des bras médicaux. Des simulations sur 30 ans montrent que 100 % des propriétés anti-bactériennes sont maintenues. Tous les bras articulés médicaux intègrent du Microban. Microban est leader mondial de solutions anti-bactériennes. Il est appliqué avec succès, depuis déjà plus de 35 ans, dans de multiples produits utilisés dans les secteurs hospitalier, de la construction et de l'alimentation.



Poids Supporté: 18 Kg

Support Clavier-Souris: 480 x 220 mm



18 Kg

MEDICAL
GRADE



480 x 220 mm



N'hésitez pas de nous contacter si vous avez des questions au sujet de ce produit.



Garantie: 5 ans



000.996.815



Gris Graphite et Blanc



- Sur mesure



- En fonction des éléments



996.815

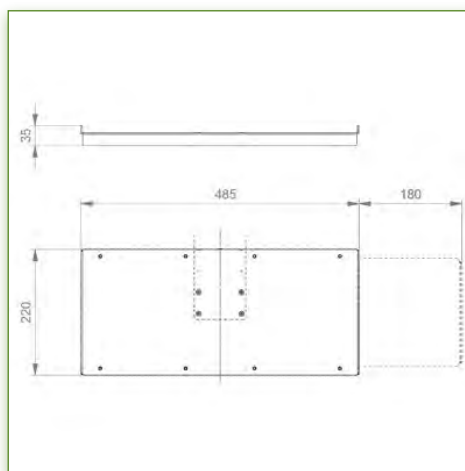
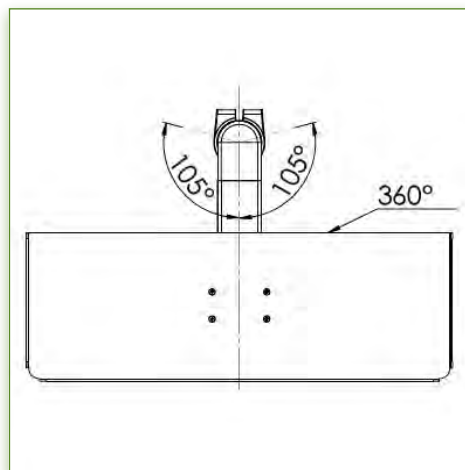
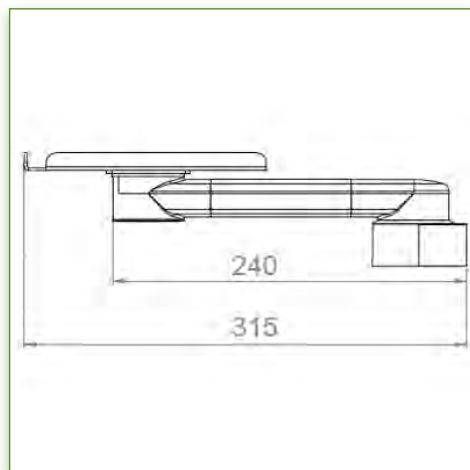
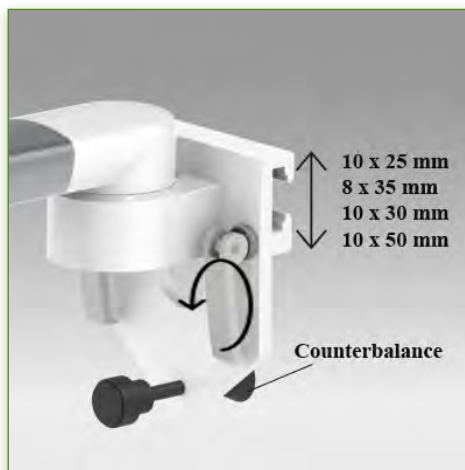
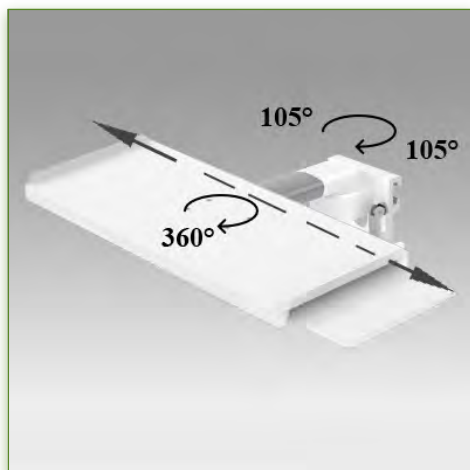
Bras Médical pivotant de 240 mm pour clavier et souris, Montage sur Din Rail Horizontal Universel

Ce bras médical pivotant de 240 mm permet de fixer, d'orienter et ajuster parfaitement votre clavier et souris. Il est recouvert d'un agent anti-microbien offrant une hygiène et un nettoyage dans les moindres détails. Son design moderne a été spécialement conçu pour les environnements du secteur de la santé.

Ces caractéristiques techniques:

- * Passage de câble intégré
- * Montage sur Din rail Universel pince incluse (10 x 25 mm, 8 x 35 mm, 10 x 30 mm, 10 x 50 mm)
- * Ce bras médical vient simplement se fixer sur le Din rail pour ensuite s'ajuster au rail et pincé avec les deux grips.
- * Le support pour le clavier et la souris livré dans cette version à les dimensions de: 480 x 220 mm
- * Son support souris 180 x 180 mm est rétractable et coulissant à gauche et à droite
- * Le poids supporté 18 Kg.
- * Rotation du support clavier: 360°
- * Rotation du bras: 105° à droite, 105° à gauche.
- * Longueur totale 315 mm
- * Couleur RAL 7024 (Gris graphite) et Blanc
- * Tous nos bras médicaux sont en conformités : CE, ROHS, Medical Grade, Regulations MDD 93/42 ECC.
- * Garantie: 5 ans

A Noter: Ce bras peut être également installé sur l'une de nos colonnes ou chariots médicaux



Poids Supporté: 18 Kg
 Support Clavier-Souris: 480 x 220 mm

18 Kg
 480 x 220 mm

MEDICAL GRADE



N'hésitez pas de nous contacter si vous avez des questions au sujet de ce produit.

Garantie: 5 ans

000.996.815

Gris Graphite et Blanc

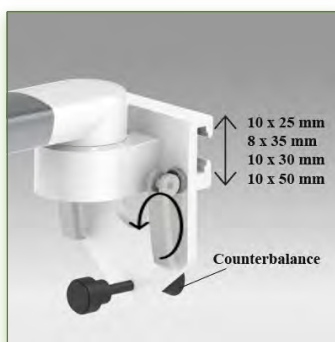
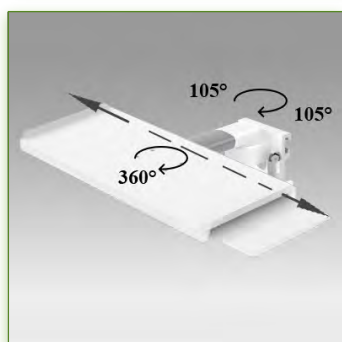
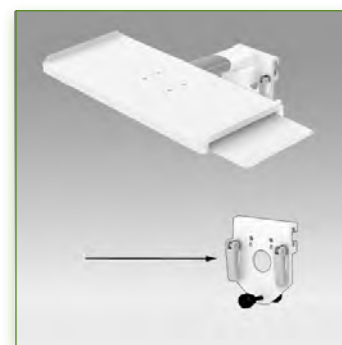
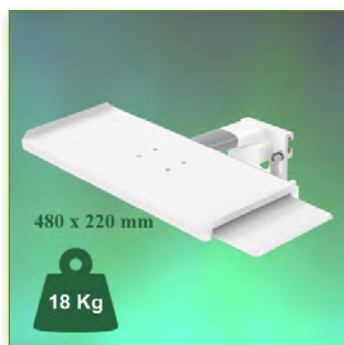
- Sur mesure

- En fonction des éléments

996.815

Propriétés Anti-bactériennes:

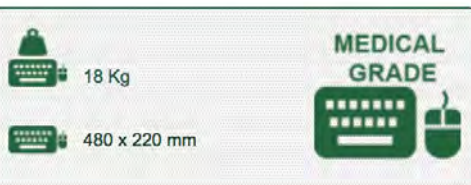
Les bras médicaux informatiques sont désormais conçus avec la protection antibactérienne Microban, un traitement révolutionnaire qui garantit une hygiène optimale. Les bras médicaux informatiques intègrent du Microban et d'autre agent anti bactérien dans tous les produits médicaux. Il inhibe la croissance de bactéries de tout type. Il ne s'agit pas d'un traitement superficiel. Il se trouve à 100% dans la totalité du produit. Il n'entraîne aucune altération des propriétés physico-mécaniques du système élévateur des bras médicaux. Des simulations sur 30 ans montrent que 100 % des propriétés anti-bactériennes sont maintenues. Tous les bras articulés médicaux intègrent du Microban. Microban est leader mondial de solutions anti-bactériennes. Il est appliqué avec succès, depuis déjà plus de 35 ans, dans de multiples produits utilisés dans les secteurs hospitalier, de la construction et de l'alimentation.



Bras Médical pivotant de 300 mm pour clavier et souris, Montage sur Din Rail Horizontal Universel

Poids Supporté: 18 Kg

Support Clavier-Souris: 480 x 220 mm



N'hésitez pas de nous contacter si vous avez des questions au sujet de ce produit.

Garantie: 5 ans

000.996.816

Gris Graphite et Blanc

- Sur mesure

- En fonction des éléments

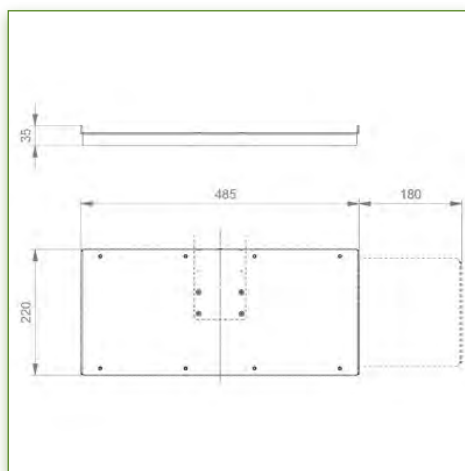
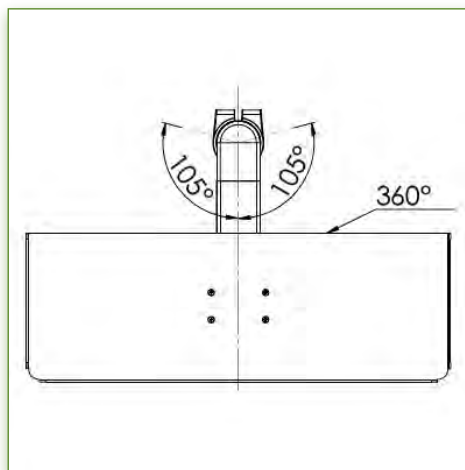
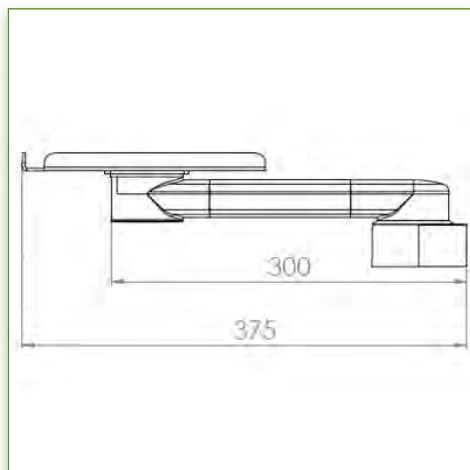
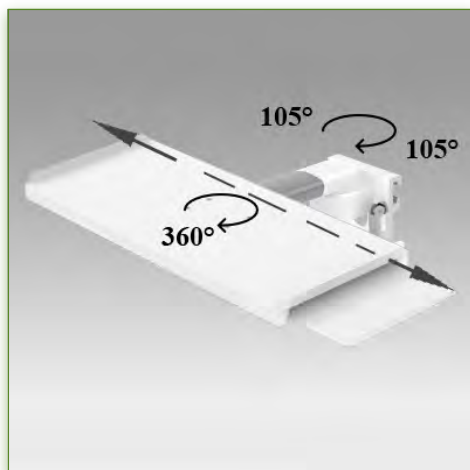
996.816

Ce bras médical pivotant de 300 mm permet de fixer, d'orienter et ajuster parfaitement votre clavier et souris. Il est recouvert d'un agent anti-microbien offrant une hygiène et un nettoyage dans les moindres détails. Son design moderne à été spécialement conçu pour les environnements du secteur de la santé.

Ces caractéristiques techniques:

- * Passage de câble intégré
- * Montage sur Din rail Universel pince incluse (10 x 25 mm, 8 x 35 mm, 10 x 30 mm, 10 x 50 mm)
- * Ce bras médical vient simplement se fixer sur le Din rail pour ensuite s'ajuster au rail et pincé avec les deux grips.
- * Le support pour le clavier et la souris livré dans cette version à les dimensions de: 480 x 220 mm
- * Son support souris 180 x 180 mm est rétractable et coulissant à gauche et à droite
- * Le poids supporté 18 Kg.
- * Rotation du support clavier: 360°
- * Rotation du bras: 105° à droite, 105° à gauche.
- * Longueur totale 375 mm
- * Couleur RAL 7024 (Gris graphite) et Blanc
- * Tous nos bras médicaux sont en conformités : CE, ROHS, Medical Grade, Regulations MDD 93/42 ECC.
- * Garantie: 5 ans

A Noter: Ce bras peut être également installé sur l'une de nos colonnes ou chariots médicaux



Poids Supporté: 18 Kg

Support Clavier-Souris: 480 x 220 mm



18 Kg



480 x 220 mm

MEDICAL
GRADE



Medical Grade



N'hésitez pas de nous contacter si vous avez des questions au sujet de ce produit.



Garantie: 5 ans



000.996.816



Gris Graphite et Blanc



- Sur mesure



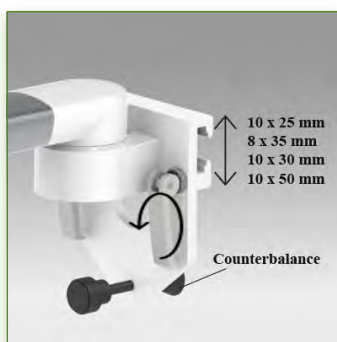
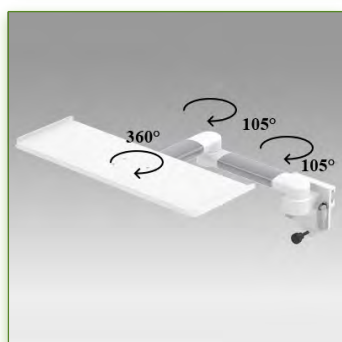
- En fonction des éléments



996.816

Propriétés Anti-bactériennes:

Les bras médicaux informatiques sont désormais conçus avec la protection antibactérienne Microban, un traitement révolutionnaire qui garantit une hygiène optimale. Les bras médicaux informatiques intègrent du Microban et d'autre agent anti bactérien dans tous les produits médicaux. Il inhibe la croissance de bactéries de tout type. Il ne s'agit pas d'un traitement superficiel. Il se trouve à 100% dans la totalité du produit. Il n'entraîne aucune altération des propriétés physico-mécaniques du système élévateur des bras médicaux. Des simulations sur 30 ans montrent que 100 % des propriétés anti-bactériennes sont maintenues. Tous les bras articulés médicaux intègrent du Microban. Microban est leader mondial de solutions anti-bactériennes. Il est appliqué avec succès, depuis déjà plus de 35 ans, dans de multiples produits utilisés dans les secteurs hospitalier, de la construction et de l'alimentation.


Bras Médical pivotant de 2 x 300 mm pour clavier et souris, Montage sur Din Rail Horizontal Universel

Ce bras médical pivotant de 2 x 300 mm permet de fixer, d'orienter et ajuster parfaitement votre clavier et souris. Il est recouvert d'un agent anti-microbien offrant une hygiène et un nettoyage dans les moindres détails. Son design moderne à été spécialement conçu pour les environnements du secteur de la santé.

Ces caractéristiques techniques:

- * Passage de câble intégré
- * Montage sur Din rail Universel pince incluse (10 x 25 mm, 8 x 35 mm, 10 x 30 mm, 10 x 50 mm)
- * Ce bras médical vient simplement se fixer sur le Din rail pour ensuite s'ajuster au rail et pincé avec les deux grips.
- * Le support pour le clavier et la souris livré dans cette version à les dimensions de: 300 x 210 mm
- * Le poids supporté 12,5 Kg.
- * Rotation du support clavier: 360°
- * Rotation du bras: 105° à droite, 105° à gauche.
- * Longueur totale 660 mm
- * Couleur RAL 7024 (Gris graphite) et Blanc
- * Tous nos bras médicaux sont en conformités : CE, ROHS, Medical Grade, Regulations MDD 93/42 ECC.
- * Garantie: 5 ans

A Noter: Ce bras peut être également installé sur l'une de nos colonnes ou chariots médicaux

Poids Supporté: 12,5 Kg

Support Clavier-Souris: 300 x 210 mm

12,5 Kg
300 x 210 mm



N'hésitez pas de nous contacter si vous avez des questions au sujet de ce produit.

Garantie: 5 ans

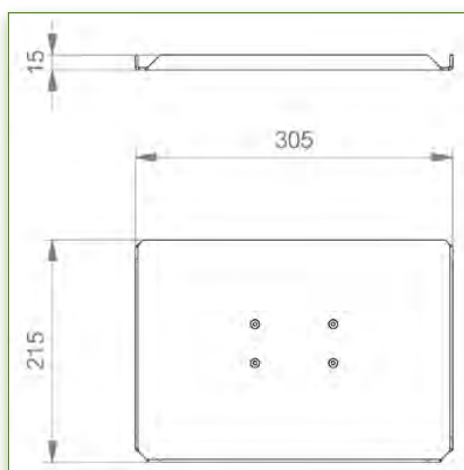
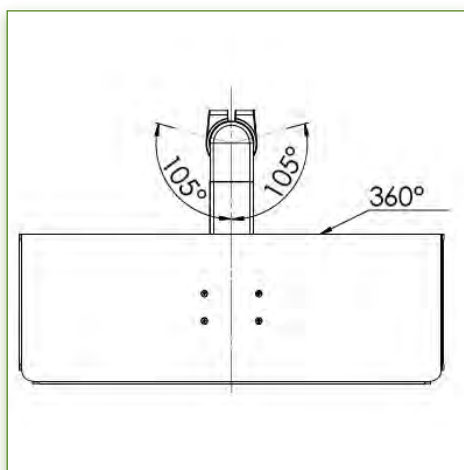
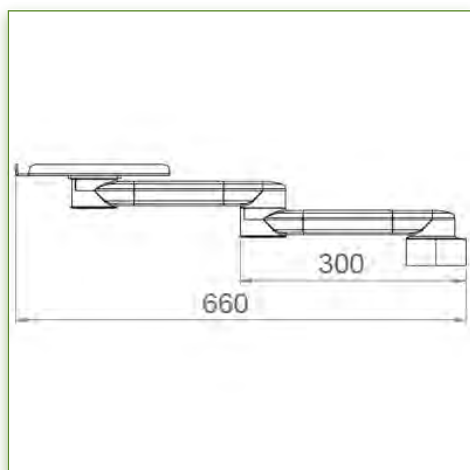
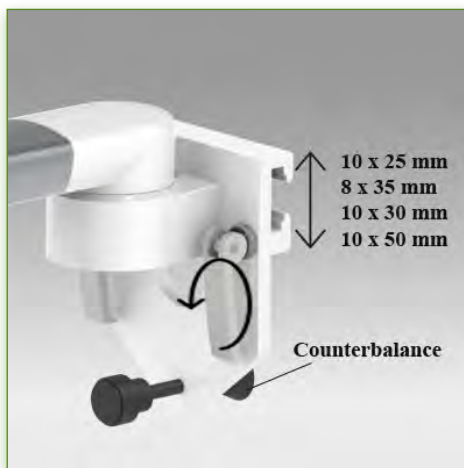
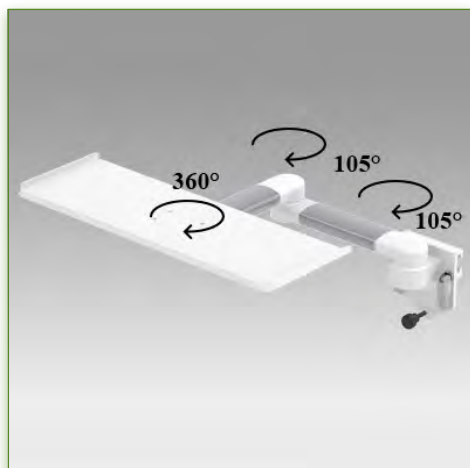
000.996.821

Gris Graphite et Blanc

- Sur mesure

- En fonction des éléments

996.821



Poids Supporté: 12,5 Kg

Support Clavier-Souris: 300 x 210 mm



12,5 Kg



300 x 210 mm

MEDICAL
GRADE



Medical Grade



N'hésitez pas de nous contacter si vous avez des questions au sujet de ce produit.



Garantie: 5 ans



000.996.821



Gris Graphite et Blanc



- Sur mesure



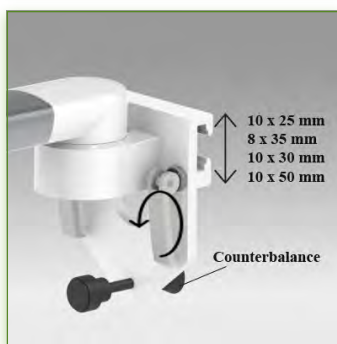
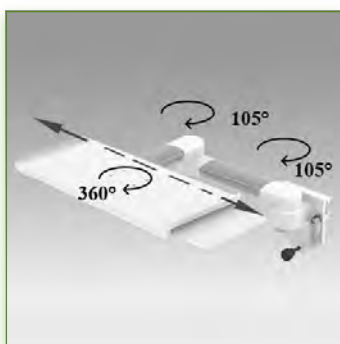
- En fonction des éléments



996.821

Propriétés Anti-bactériennes:

Les bras médicaux informatiques sont désormais conçus avec la protection antibactérienne Microban, un traitement révolutionnaire qui garantit une hygiène optimale. Les bras médicaux informatiques intègrent du Microban et d'autre agent anti bactérien dans tous les produits médicaux. Il inhibe la croissance de bactéries de tout type. Il ne s'agit pas d'un traitement superficiel. Il se trouve à 100% dans la totalité du produit. Il n'entraîne aucune altération des propriétés physico-mécaniques du système élévateur des bras médicaux. Des simulations sur 30 ans montrent que 100 % des propriétés anti-bactériennes sont maintenues. Tous les bras articulés médicaux intègrent du Microban. Microban est leader mondial de solutions anti-bactériennes. Il est appliqué avec succès, depuis déjà plus de 35 ans, dans de multiples produits utilisés dans les secteurs hospitalier, de la construction et de l'alimentation.


Bras Médical pivotant de 2 x 300 mm pour clavier et souris, Montage sur Din Rail Horizontal Universel

Ce bras médical pivotant de 2 x 300 mm permet de fixer, d'orienter et ajuster parfaitement votre clavier et souris. Il est recouvert d'un agent anti-microbien offrant une hygiène et un nettoyage dans les moindres détails. Son design moderne à été spécialement conçu pour les environnements du secteur de la santé.

Ces caractéristiques techniques:

- * Passage de câble intégré
- * Montage sur Din rail Universel pince incluse (10 x 25 mm, 8 x 35 mm, 10 x 30 mm, 10 x 50 mm)
- * Ce bras médical vient simplement se fixer sur le Din rail pour ensuite s'ajuster au rail et pincé avec les deux grips.
- * Le support pour le clavier et la souris livré dans cette version à les dimensions de: 480 x 220 mm
- * Son support souris 180 x 180 mm est rétractable et coulissant à gauche et à droite
- * Le poids supporté 12,5 Kg.
- * Rotation du support clavier: 360°
- * Rotation du bras: 105° à droite, 105° à gauche.
- * Longueur totale 660 mm
- * Couleur RAL 7024 (Gris graphite) et Blanc
- * Tous nos bras médicaux sont en conformités : CE, ROHS, Medical Grade, Regulations MDD 93/42 ECC.
- * Garantie: 5 ans

A Noter: Ce bras peut être également installé sur l'une de nos colonnes ou chariots médicaux

Poids Supporté: 12,5 Kg

Support Clavier-Souris: 480 x 220 mm

12,5 Kg
480 x 220 mm



N'hésitez pas de nous contacter si vous avez des questions au sujet de ce produit.

Garantie: 5 ans

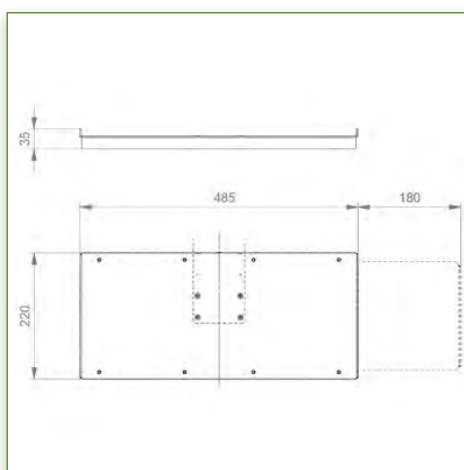
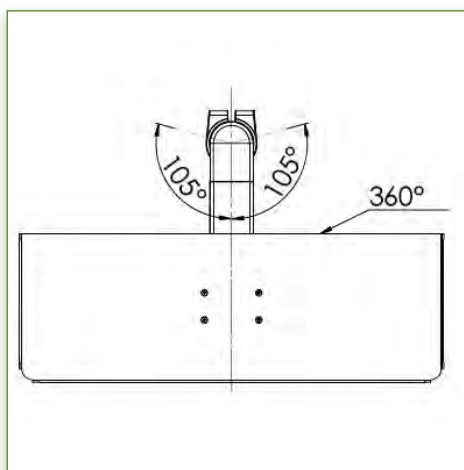
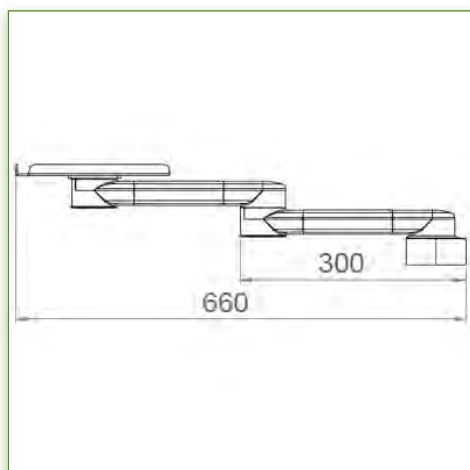
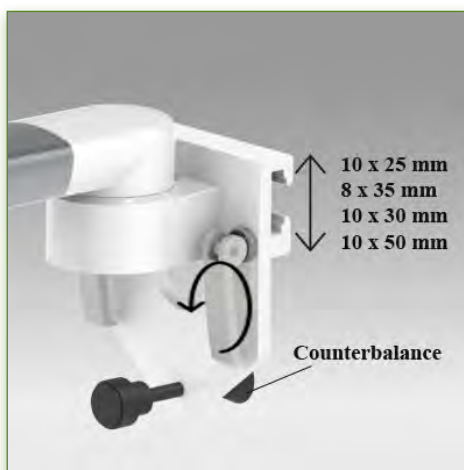
000.996.826

Gris Graphite et Blanc

- Sur mesure

- En fonction des éléments

996.826



Poids Supporté: 12,5 Kg
 Support Clavier-Souris: 480 x 220 mm

12,5 Kg
 480 x 220 mm

MEDICAL GRADE

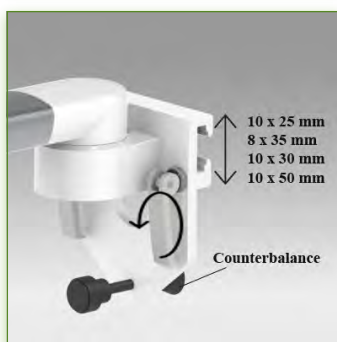
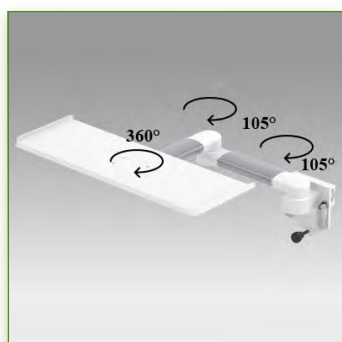


N'hésitez pas de nous contacter si vous avez des questions au sujet de ce produit.

- Garantie: 5 ans
- 000.996.826
- Gris Graphite et Blanc
- Sur mesure
- En fonction des éléments
- 996.826

Propriétés Anti-bactériennes:

Les bras médicaux informatiques sont désormais conçus avec la protection antibactérienne Microban, un traitement révolutionnaire qui garantit une hygiène optimale. Les bras médicaux informatiques intègrent du Microban et d'autre agent anti bactérien dans tous les produits médicaux. Il inhibe la croissance de bactéries de tout type. Il ne s'agit pas d'un traitement superficiel. Il se trouve à 100% dans la totalité du produit. Il n'entraîne aucune altération des propriétés physico-mécaniques du système élévateur des bras médicaux. Des simulations sur 30 ans montrent que 100 % des propriétés anti-bactériennes sont maintenues. Tous les bras articulés médicaux intègrent du Microban. Microban est leader mondial de solutions anti-bactériennes. Il est appliqué avec succès, depuis déjà plus de 35 ans, dans de multiples produits utilisés dans les secteurs hospitalier, de la construction et de l'alimentation.



Bras Médical pivotant de 2 x 300 mm pour clavier et souris, Montage sur Din Rail Horizontal Universel

Ce bras médical pivotant de 2 x 300 mm permet de fixer, d'orienter et ajuster parfaitement votre clavier et souris. Il est recouvert d'un agent anti-microbien offrant une hygiène et un nettoyage dans les moindres détails. Son design moderne à été spécialement conçu pour les environnements du secteur de la santé.

Ces caractéristiques techniques:

- * Passage de câble intégré
- * Montage sur Din rail Universel pince incluse (10 x 25 mm, 8 x 35 mm, 10 x 30 mm, 10 x 50 mm)
- * Ce bras médical vient simplement se fixer sur le Din rail pour ensuite s'ajuster au rail et pincé avec les deux grips.
- * Le support pour le clavier et la souris livré dans cette version à les dimensions de: 400 x 150 mm
- * Le poids supporté 12,5 Kg.
- * Rotation du support clavier: 360°
- * Rotation du bras: 105° à droite, 105° à gauche.
- * Longueur totale 660 mm
- * Couleur RAL 7024 (Gris graphite) et Blanc
- * Tous nos bras médicaux sont en conformités : CE, ROHS, Medical Grade, Regulations MDD 93/42 ECC.
- * Garantie: 5 ans

A Noter: Ce bras peut être également installé sur l'une de nos colonnes ou chariots médicaux

Poids Supporté: 12,5 Kg

Support Clavier-Souris: 400 x 150 mm



N'hésitez pas de nous contacter si vous avez des questions au sujet de ce produit.

Garantie: 5 ans

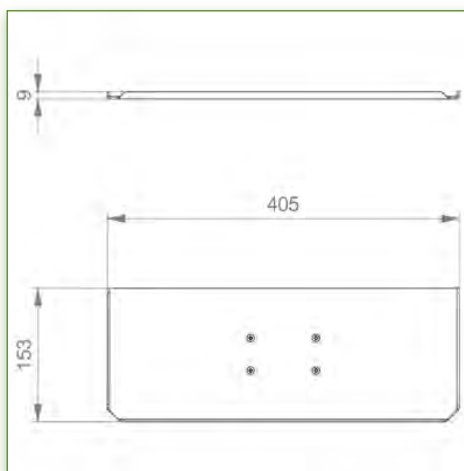
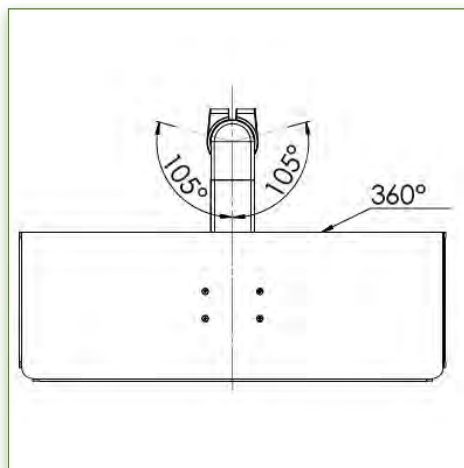
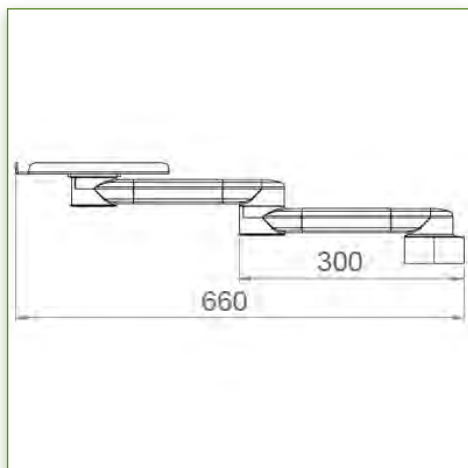
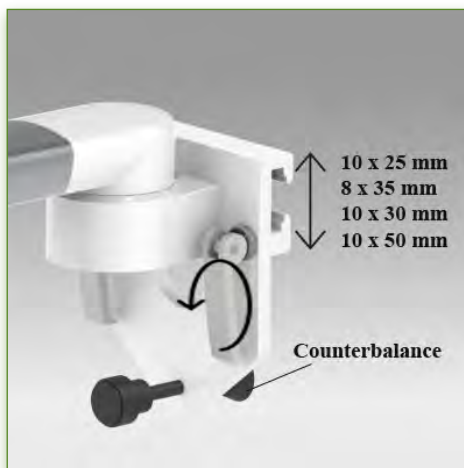
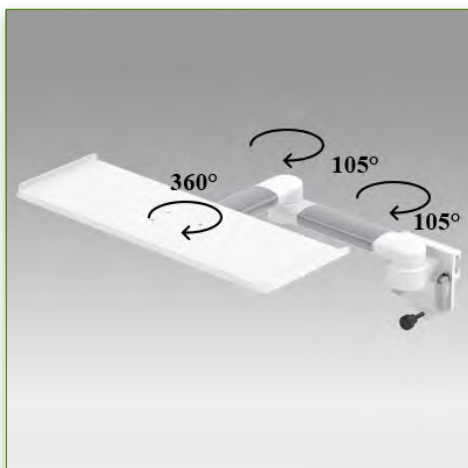
000.996.822

Gris Graphite et Blanc

- Sur mesure

- En fonction des éléments

996.822



Poids Supporté: 12,5 Kg

Support Clavier-Souris: 400 x 150 mm



12,5 Kg



400 x 150 mm

MEDICAL
GRADE



Medical Grade



N'hésitez pas de nous contacter si vous avez des questions au sujet de ce produit.



Garantie: 5 ans



000.996.822



Gris Graphite et Blanc



- Sur mesure



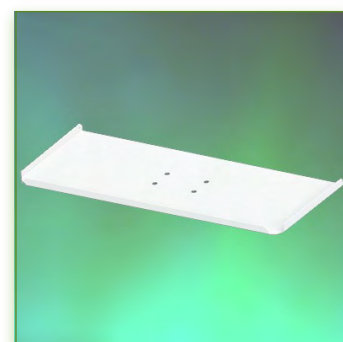
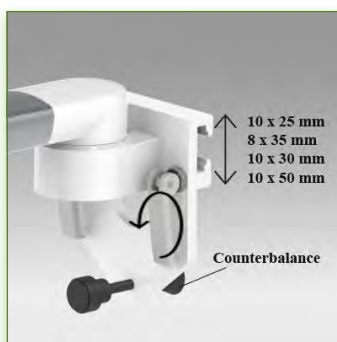
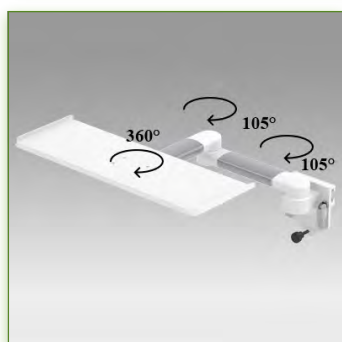
- En fonction des éléments



996.822

Propriétés Anti-bactériennes:

Les bras médicaux informatiques sont désormais conçus avec la protection antibactérienne Microban, un traitement révolutionnaire qui garantit une hygiène optimale. Les bras médicaux informatiques intègrent du Microban et d'autre agent anti bactérien dans tous les produits médicaux. Il inhibe la croissance de bactéries de tout type. Il ne s'agit pas d'un traitement superficiel. Il se trouve à 100% dans la totalité du produit. Il n'entraîne aucune altération des propriétés physico-mécaniques du système élévateur des bras médicaux. Des simulations sur 30 ans montrent que 100 % des propriétés anti-bactériennes sont maintenues. Tous les bras articulés médicaux intègrent du Microban. Microban est leader mondial de solutions anti-bactériennes. Il est appliqué avec succès, depuis déjà plus de 35 ans, dans de multiples produits utilisés dans les secteurs hospitalier, de la construction et de l'alimentation.


Bras Médical pivotant de 2 x 300 mm pour clavier et souris, Montage sur Din Rail Horizontal Universel

Ce bras médical pivotant de 2 x 300 mm permet de fixer, d'orienter et ajuster parfaitement votre clavier et souris. Il est recouvert d'un agent anti-microbien offrant une hygiène et un nettoyage dans les moindres détails. Son design moderne à été spécialement conçu pour les environnements du secteur de la santé.

Ces caractéristiques techniques:

- * Passage de câble intégré
- * Montage sur Din rail Universel pince incluse (10 x 25 mm, 8 x 35 mm, 10 x 30 mm, 10 x 50 mm)
- * Ce bras médical vient simplement se fixer sur le Din rail pour ensuite s'ajuster au rail et pincé avec les deux grips.
- * Le support pour le clavier et la souris livré dans cette version à les dimensions de: 500 x 200 mm
- * Le poids supporté 12,5 Kg.
- * Rotation du support clavier: 360°
- * Rotation du bras: 105° à droite, 105° à gauche.
- * Longueur totale 660 mm
- * Couleur RAL 7024 (Gris graphite) et Blanc
- * Tous nos bras médicaux sont en conformités : CE, ROHS, Medical Grade, Regulations MDD 93/42 ECC.
- * Garantie: 5 ans

A Noter: Ce bras peut être également installé sur l'une de nos colonnes ou chariots médicaux

Poids Supporté: 12,5 Kg

Support Clavier-Souris: 500 x 200 mm



N'hésitez pas de nous contacter si vous avez des questions au sujet de ce produit.

Garantie: 5 ans

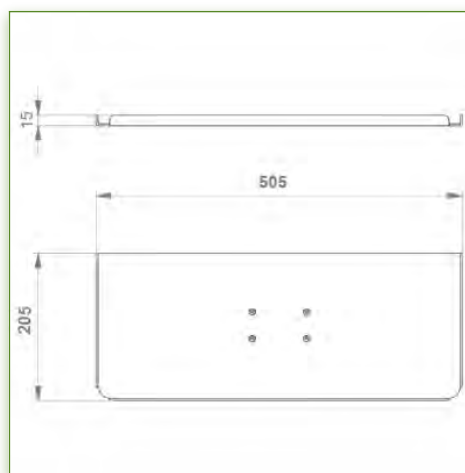
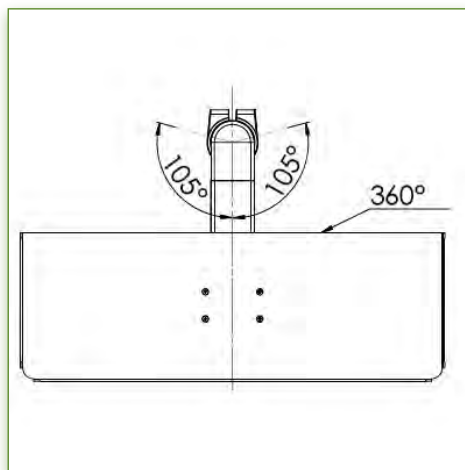
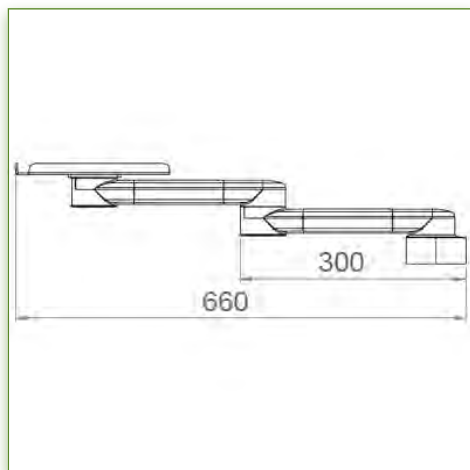
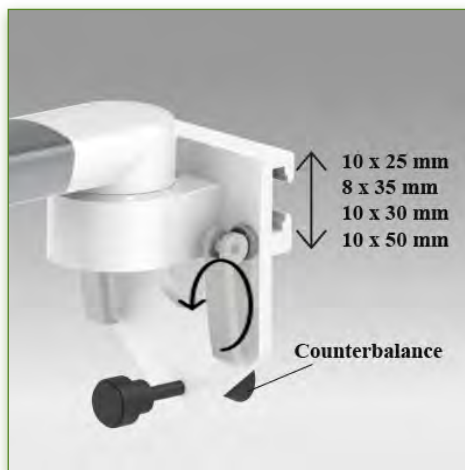
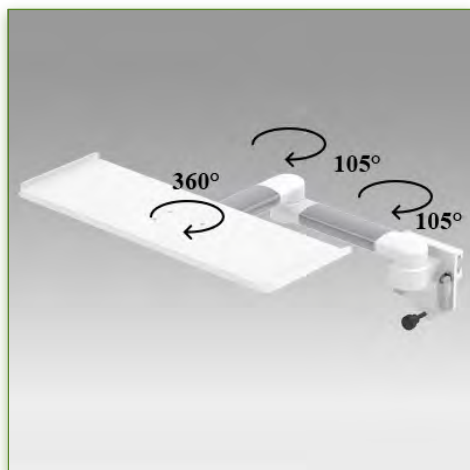
000.996.823

Gris Graphite et Blanc

- Sur mesure

- En fonction des éléments

996.823



Poids Supporté: 12,5 Kg

Support Clavier-Souris: 500 x 200 mm



12,5 Kg



500 x 200 mm

MEDICAL
GRADE



Medical Grade



N'hésitez pas de nous contacter si vous avez des questions au sujet de ce produit.



Garantie: 5 ans



000.996.823



Gris Graphite et Blanc



- Sur mesure



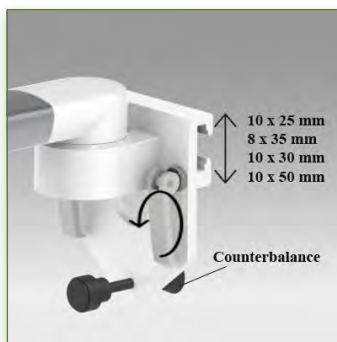
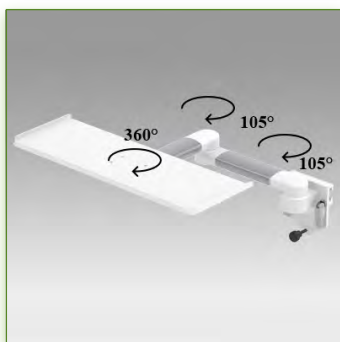
- En fonction des éléments



996.823

Propriétés Anti-bactériennes:

Les bras médicaux informatiques sont désormais conçus avec la protection antibactérienne Microban, un traitement révolutionnaire qui garantit une hygiène optimale. Les bras médicaux informatiques intègrent du Microban et d'autre agent anti bactérien dans tous les produits médicaux. Il inhibe la croissance de bactéries de tout type. Il ne s'agit pas d'un traitement superficiel. Il se trouve à 100% dans la totalité du produit. Il n'entraîne aucune altération des propriétés physico-mécaniques du système élévateur des bras médicaux. Des simulations sur 30 ans montrent que 100 % des propriétés anti-bactériennes sont maintenues. Tous les bras articulés médicaux intègrent du Microban. Microban est leader mondial de solutions anti-bactériennes. Il est appliqué avec succès, depuis déjà plus de 35 ans, dans de multiples produits utilisés dans les secteurs hospitalier, de la construction et de l'alimentation.



Bras Médical pivotant de 2 x 300 mm pour clavier et souris, Montage sur Din Rail Horizontal Universel

Ce bras médical pivotant de 2 x 300 mm permet de fixer, d'orienter et ajuster parfaitement votre clavier et souris. Il est recouvert d'un agent anti-microbien offrant une hygiène et un nettoyage dans les moindres détails. Son design moderne à été spécialement conçu pour les environnements du secteur de la santé.

Ces caractéristiques techniques:

- * Passage de câble intégré
- * Montage sur Din rail Universel pince incluse (10 x 25 mm, 8 x 35 mm, 10 x 30 mm, 10 x 50 mm)
- * Ce bras médical vient simplement se fixer sur le Din rail pour ensuite s'ajuster au rail et pincé avec les deux grips.
- * Le support pour le clavier et la souris livré dans cette version à les dimensions de: 580 x 200 mm
- * Le poids supporté 12,5 Kg.
- * Rotation du support clavier: 360°
- * Rotation du bras: 105° à droite, 105° à gauche.
- * Longueur totale 660 mm
- * Couleur RAL 7024 (Gris graphite) et Blanc
- * Tous nos bras médicaux sont en conformités : CE, ROHS, Medical Grade, Regulations MDD 93/42 ECC.
- * Garantie: 5 ans

A Noter: Ce bras peut être également installé sur l'une de nos colonnes ou chariots médicaux

Poids Supporté: 12,5 Kg
Support Clavier-Souris: 580 x 200 mm

12,5 Kg
580 x 200 mm
MEDICAL GRADE

N'hésitez pas de nous contacter si vous avez des questions au sujet de ce produit.

Garantie: 5 ans

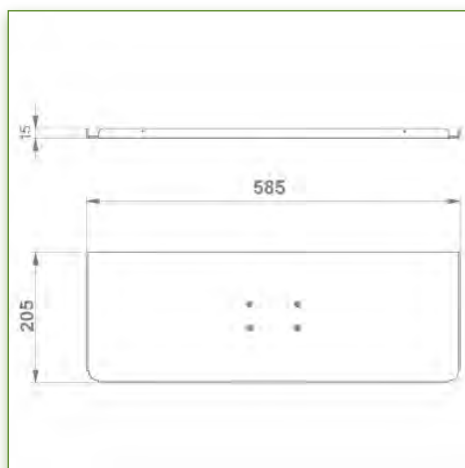
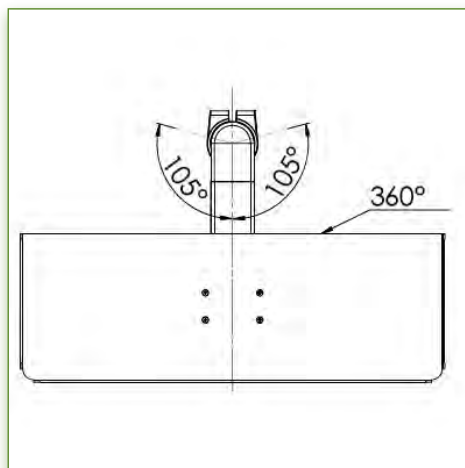
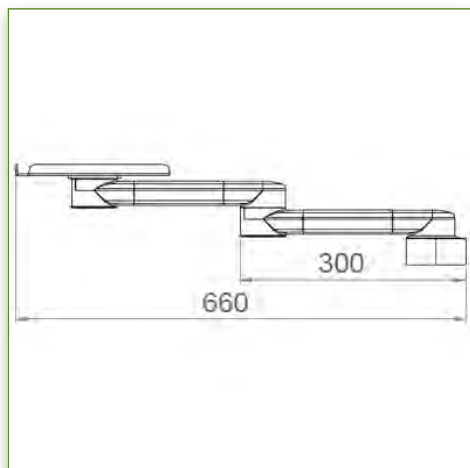
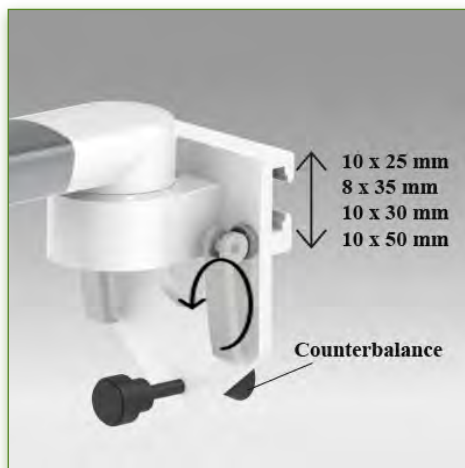
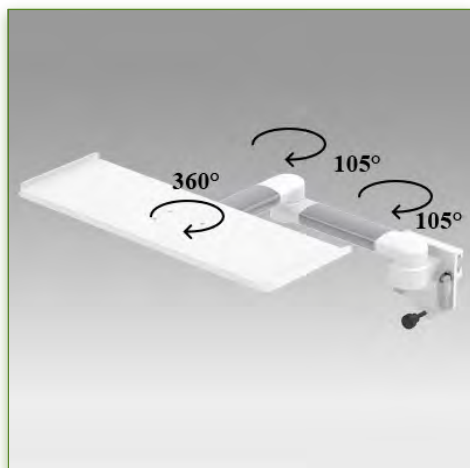
000.996.824

Gris Graphite et Blanc

- Sur mesure

- En fonction des éléments

996.824



Poids Supporté: 12,5 Kg

Support Clavier-Souris: 580 x 200 mm



12,5 Kg



580 x 200 mm

MEDICAL
GRADE



Medical Grade



N'hésitez pas de nous contacter si vous avez des questions au sujet de ce produit.



Garantie: 5 ans



000.996.824



Gris Graphite et Blanc



- Sur mesure



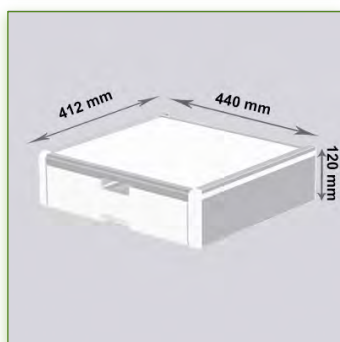
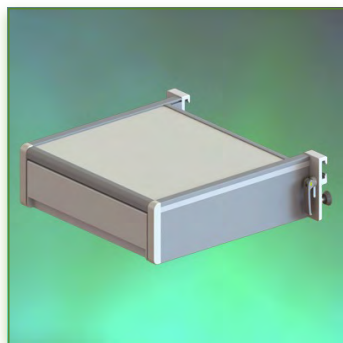
- En fonction des éléments



996.824

Propriétés Anti-bactériennes:

Les bras médicaux informatiques sont désormais conçus avec la protection antibactérienne Microban, un traitement révolutionnaire qui garantit une hygiène optimale. Les bras médicaux informatiques intègrent du Microban et d'autre agent anti bactérien dans tous les produits médicaux. Il inhibe la croissance de bactéries de tout type. Il ne s'agit pas d'un traitement superficiel. Il se trouve à 100% dans la totalité du produit. Il n'entraîne aucune altération des propriétés physico-mécaniques du système élévateur des bras médicaux. Des simulations sur 30 ans montrent que 100 % des propriétés anti-bactériennes sont maintenues. Tous les bras articulés médicaux intègrent du Microban. Microban est leader mondial de solutions anti-bactériennes. Il est appliqué avec succès, depuis déjà plus de 35 ans, dans de multiples produits utilisés dans les secteurs hospitalier, de la construction et de l'alimentation.



Tiroir Simple
Fixation sur Din rail
Horizontal

Référence: 996.149



N'hésitez pas de nous contacter si vous avez des questions au sujet de ce produit.



Garantie: 5 ans



000.996.149



Gris Graphite et Blanc



- Sur mesure



- En fonction des éléments



996.149

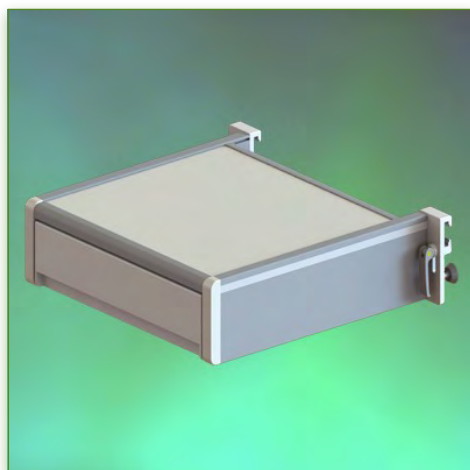
Tiroir Simple Montage sur Din Rail Horizontal Universel

Une surface de travail équipée d'un espace de rangement complémentaire avec un tiroir coulissant.

Il est recouvert d'un agent anti-microbien offrant une hygiène et un nettoyage dans les moindres détails. Son design moderne a été spécialement conçu pour les environnements du secteur de la santé.

Ces caractéristiques techniques:

- * Passage de câble intégré
- * Montage sur Din rail Universel pince incluse (10 x 25 mm, 8 x 35 mm, 10 x 30 mm, 10 x 50 mm)
- * Poids Supporté par le tiroir: 25 Kg
- * Surface de travail de 440 x 412 mm
- * Tiroir coulissant aux dimensions internes de: 364 x 400 mm
- * Montage sur Din rail Horizontal
- * Anodisé, HPL et ABS (= anti-rayure, résistant aux chocs et aux désinfectants)
- * Couleur RAL 7024 (Gris graphite)
- * Tous nos bras médicaux sont en conformités : CE, ROHS, Medical Grade, Regulations MDD 93/42 ECC.
- * Garantie: 5 ans



Tiroir Simple
Fixation sur Din rail
Horizontal

Référence: 996.149



Medical Grade



N'hésitez pas de nous contacter si vous avez des questions au sujet de ce produit.



Garantie: 5 ans



000.996.149



Gris Graphite et Blanc



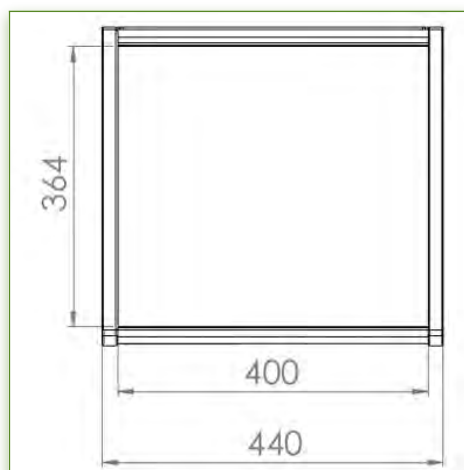
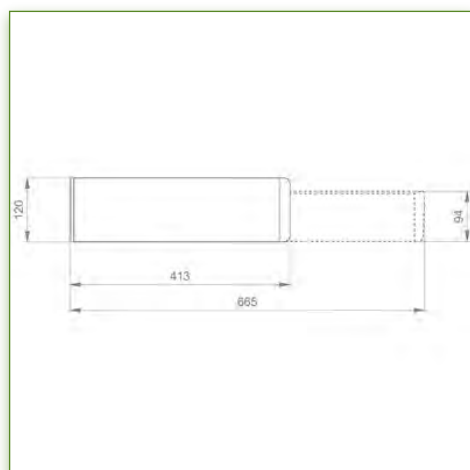
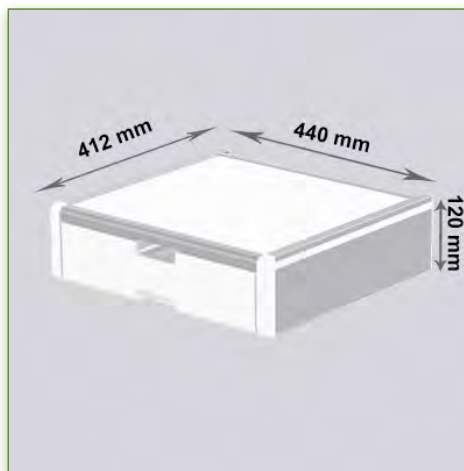
- Sur mesure



- En fonction des éléments

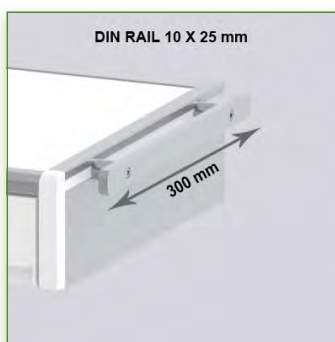
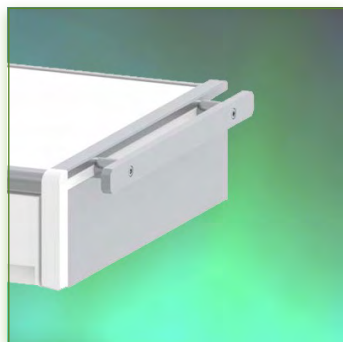


996.149



Propriétés Anti-bactériennes:

Les bras médicaux informatiques sont désormais conçus avec la protection antibactérienne Microban, un traitement révolutionnaire qui garantit une hygiène optimale. Les bras médicaux informatiques intègrent du Microban et d'autre agent anti bactérien dans tous les produits médicaux. Il inhibe la croissance de bactéries de tout type. Il ne s'agit pas d'un traitement superficiel. Il se trouve à 100% dans la totalité du produit. Il n'entraîne aucune altération des propriétés physico-mécaniques du système élévateur des bras médicaux. Des simulations sur 30 ans montrent que 100 % des propriétés anti-bactériennes sont maintenues. Tous les bras articulés médicaux intègrent du Microban. Microban est leader mondial de solutions anti-bactériennes. Il est appliqué avec succès, depuis déjà plus de 35 ans, dans de multiples produits utilisés dans les secteurs hospitalier, de la construction et de l'alimentation.



Din Rail 10 x 25 mm.
Longueur de 300 mm.

Référence: 999.150



N'hésitez pas de nous contacter si vous avez des questions au sujet de ce produit.



Garantie: 5 ans



000.999.150



Gris Graphite et Blanc



- Sur mesure



- En fonction des éléments



999.150

Din Rail 10 x 25 mm. Longueur de 300 mm. A monter sur les côtés d'une console écran ou d'un tiroir.

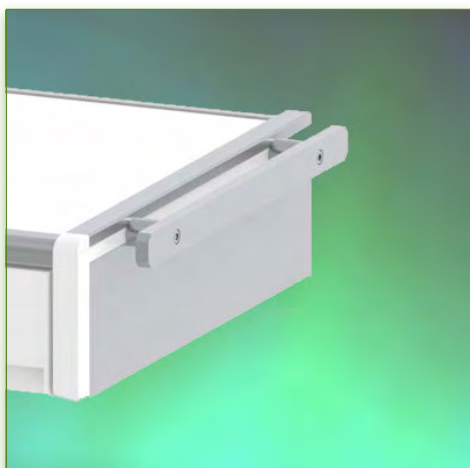
Cet adaptateur Din Rail Horizontal permet la fixation de tous les éléments possédant l'interface Din Rail Horizontal et notamment les accessoires.

Complément idéal lorsque plus aucun Din Rails n'est disponibles voir absents. A monter sur les côtés d'une console écran ou d'un tiroir.

Il est recouvert d'un agent anti-microbien offrant une hygiène et un nettoyage dans les moindres détails. Son design moderne à été spécialement conçu pour les environnements du secteur de la santé.

Ces caractéristiques techniques:

- * Longueur de 300 mm
- * Fixation sur les côtés d'un tiroir ou d'une console écran à gauche ou à droite
- * Couleur RAL 7024 (Gris graphite)
- * Tous nos bras médicaux sont en conformités :
CE, ROHS, Medical Grade, Regulations MDD 93/42 ECC.
- * Garantie: 5 ans



Din Rail 10 x 25 mm.
Longueur de 300 mm.

Référence: 999.150



Medical Grade



N'hésitez pas de nous
contacter si vous avez
des questions au sujet de
ce produit.



Garantie: 5 ans



000.999.150



Gris Graphite et Blanc



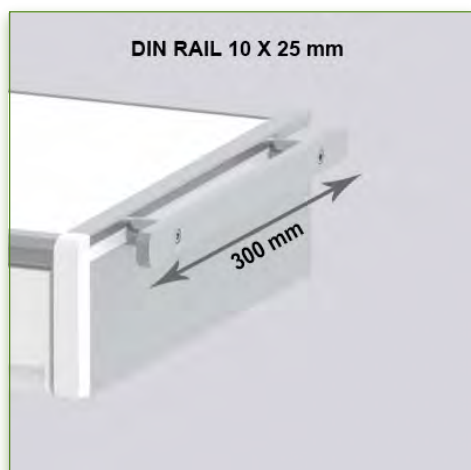
- Sur mesure



- En fonction des éléments

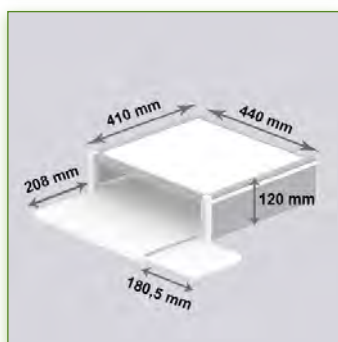
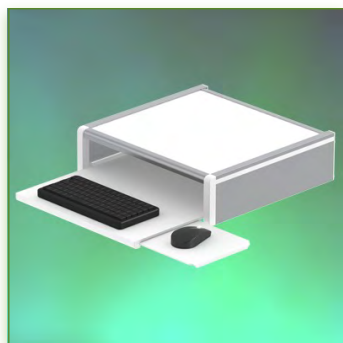


999.150



Propriétés Anti-bactériennes:

Les bras médicaux informatiques sont désormais conçus avec la protection antibactérienne Microban, un traitement révolutionnaire qui garantit une hygiène optimale. Les bras médicaux informatiques intègrent du Microban et d'autre agent anti bactérien dans tous les produits médicaux. Il inhibe la croissance de bactéries de tout type. Il ne s'agit pas d'un traitement superficiel. Il se trouve à 100% dans la totalité du produit. Il n'entraîne aucune altération des propriétés physico-mécaniques du système élévateur des bras médicaux. Des simulations sur 30 ans montrent que 100 % des propriétés anti-bactériennes sont maintenues. Tous les bras articulés médicaux intègrent du Microban. Microban est leader mondial de solutions anti-bactériennes. Il est appliqué avec succès, depuis déjà plus de 35 ans, dans de multiples produits utilisés dans les secteurs hospitalier, de la construction et de l'alimentation.



Tiroir Support Clavier
Fixation sur Din rail
Horizontal

Référence: 996.151



N'hésitez pas de nous contacter si vous avez des questions au sujet de ce produit.



Garantie: 5 ans



000.996.151



Gris Graphite et Blanc



- Sur mesure



- En fonction des éléments



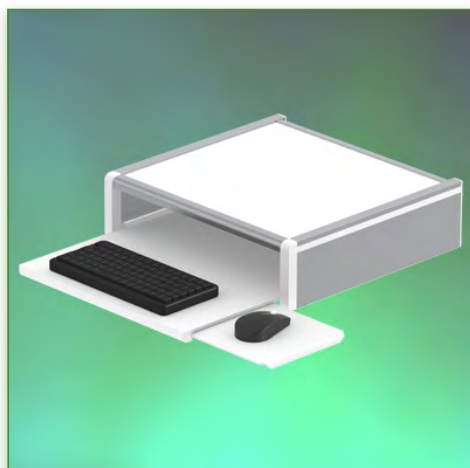
996.151

Tiroir Support Clavier Montage sur Din Rail Horizontal Universel

Une surface de travail équipée d'un espace de rangement complémentaire avec un support clavier et souris intégrés. Il est recouvert d'un agent anti-microbien offrant une hygiène et un nettoyage dans les moindres détails. Son design moderne a été spécialement conçu pour les environnements du secteur de la santé.U

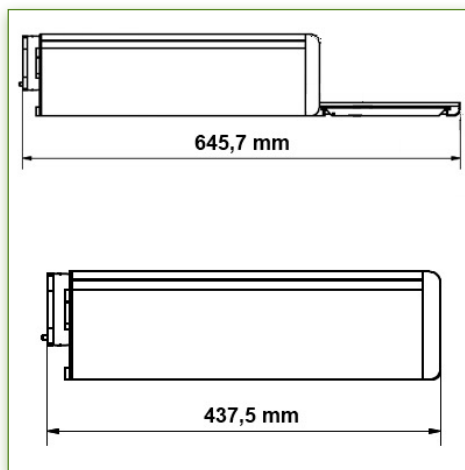
Ces caractéristiques techniques:

- * Montage sur Din rail Universel pince incluse (10 x 25 mm, 8 x 35 mm, 10 x 30 mm, 10 x 50 mm)
- * Poids Supporté par le tiroir: 25 Kg
- * Surface de travail de 440 x 412 mm
- * Support coulissant (Droite/Gauche) pour la souris avec une surface utile de 180,5 x 208 mm
- * Support Clavier avec une surface utile de 259,5 x 208 mm
- * Montage sur Din rail Horizontal
- * Anodisé, HPL et ABS (= anti-rayure, résistant aux chocs et aux désinfectants)
- * Couleur RAL 7024 (Gris graphite)
- * Tous nos bras médicaux sont en conformités : CE, ROHS, Medical Grade, Regulations MDD 93/42 ECC.
- * Garantie: 5 ans



Tiroir Support Clavier
Fixation sur Din rail
Horizontal

Référence: 996.151



N'hésitez pas de nous contacter si vous avez des questions au sujet de ce produit.



Garantie: 5 ans



000.996.151



Gris Graphite et Blanc



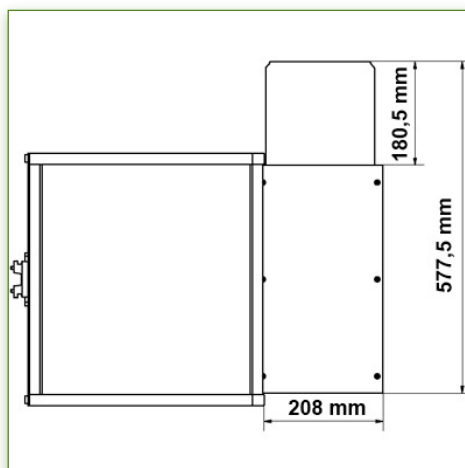
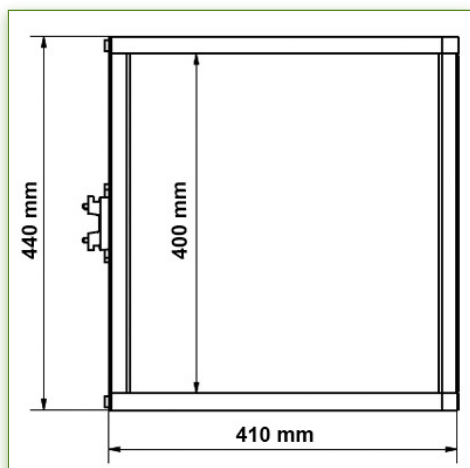
- Sur mesure



- En fonction des éléments

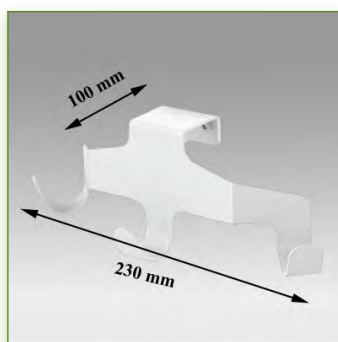
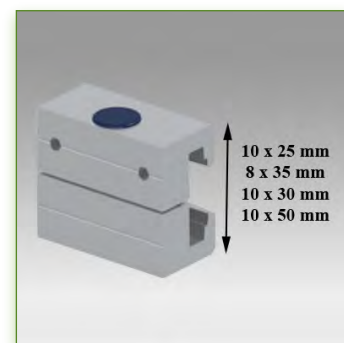


996.151



Propriétés Anti-bactériennes:

Les bras médicaux informatiques sont désormais conçus avec la protection antibactérienne Microban, un traitement révolutionnaire qui garantit une hygiène optimale. Les bras médicaux informatiques intègrent du Microban et d'autre agent anti bactérien dans tous les produits médicaux. Il inhibe la croissance de bactéries de tout type. Il ne s'agit pas d'un traitement superficiel. Il se trouve à 100% dans la totalité du produit. Il n'entraîne aucune altération des propriétés physico-mécaniques du système élévateur des bras médicaux. Des simulations sur 30 ans montrent que 100 % des propriétés anti-bactériennes sont maintenues. Tous les bras articulés médicaux intègrent du Microban. Microban est leader mondial de solutions anti-bactériennes. Il est appliqué avec succès, depuis déjà plus de 35 ans, dans de multiples produits utilisés dans les secteurs hospitalier, de la construction et de l'alimentation.



Triple Crochets pour câble
Fixation sur Din rail
Horizontal

Référence: 996.157



N'hésitez pas de nous
contacter si vous avez
des questions au sujet de
ce produit.



Garantie: 5 ans



000.996.157



Gris graphite



- Sur mesure



- En fonction des éléments



996.157

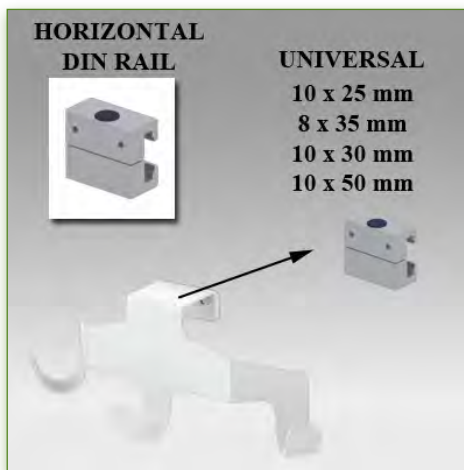
Triple Crochets pour câble Montage sur Din Rail Horizontal Universel

Ce crochet pour câble équipé de son interface de montage sur rail mural vertical est le complément idéal lorsque certains câbles trop long doivent être suspendus.

Il est recouvert d'un agent anti-microbien offrant une hygiène et un nettoyage dans les moindres détails. Son design moderne à été spécialement conçu pour les environnements du secteur de la santé.

Ces caractéristiques techniques:

- * Montage sur Din rail Universel pince incluse
(10 x 25 mm, 8 x 35 mm, 10 x 30 mm, 10 x 50 mm)
- * Crochet pour câble à trois embouts
- * Longueur de 230 mm
- * Montage sur Din rail Horizontal
- * Couleur RAL 7024 (Gris graphite)
- * Tous nos bras médicaux sont en conformités :
CE, ROHS, Medical Grade, Regulations MDD 93/42 ECC.
- * Garantie: 5 ans

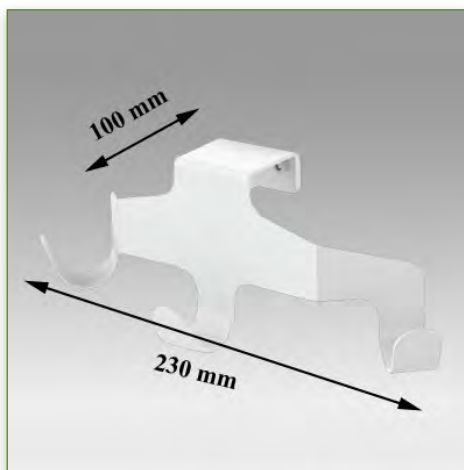
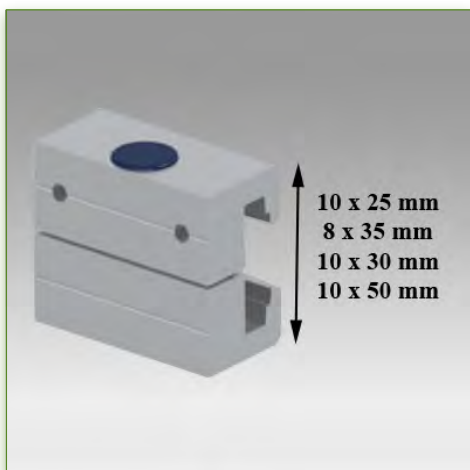


Triple Crochets pour câble
Fixation sur Din rail
Horizontal

Référence: 996.157



Medical Grade



N'hésitez pas de nous
contacter si vous avez
des questions au sujet de
ce produit.



Garantie: 5 ans



000.996.157



Gris graphite



- Sur mesure



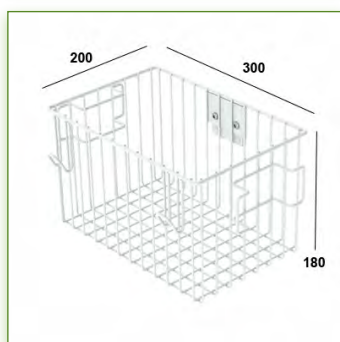
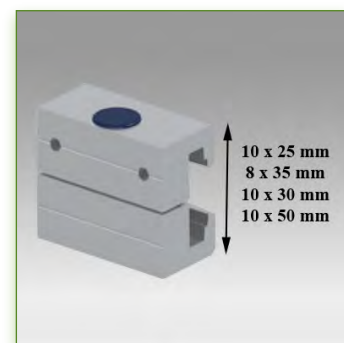
- En fonction des éléments



996.157

Propriétés Anti-bactériennes:

Les bras médicaux informatiques sont désormais conçus avec la protection antibactérienne Microban, un traitement révolutionnaire qui garantit une hygiène optimale. Les bras médicaux informatiques intègrent du Microban et d'autre agent anti bactérien dans tous les produits médicaux. Il inhibe la croissance de bactéries de tout type. Il ne s'agit pas d'un traitement superficiel. Il se trouve à 100% dans la totalité du produit. Il n'entraîne aucune altération des propriétés physico-mécaniques du système élévateur des bras médicaux. Des simulations sur 30 ans montrent que 100 % des propriétés anti-bactériennes sont maintenues. Tous les bras articulés médicaux intègrent du Microban. Microban est leader mondial de solutions anti-bactériennes. Il est appliqué avec succès, depuis déjà plus de 35 ans, dans de multiples produits utilisés dans les secteurs hospitalier, de la construction et de l'alimentation.



Grand Panier de service
Fixation sur Din rail
Horizontal

Référence: 996.154



N'hésitez pas de nous contacter si vous avez des questions au sujet de ce produit.



Garantie: 5 ans



000.996.154



Aluminium anodisé



- Sur mesure



- En fonction des éléments



996.154

Grand Panier de service 200 x 300 x 180 mm Montage sur Din Rail Horizontal Universel

Sa structure ouverte permet d'y voir directement son contenu.

Il est recouvert d'un agent anti-microbien offrant une hygiène et un nettoyage dans les moindres détails. Son design moderne à été spécialement conçu pour les environnements du secteur de la santé.

Ces caractéristiques techniques:

- * Montage sur Din rail Universel pince incluse (10 x 25 mm, 8 x 35 mm, 10 x 30 mm, 10 x 50 mm)
- * Dimensions: 180 x 300 x 200 mm
- * Montage sur Din rail Horizontal
- * Couleur Aluminium anodisé
- * Tous nos bras médicaux sont en conformités : CE, ROHS, Medical Grade, Regulations MDD 93/42 ECC.
- * Garantie: 5 ans

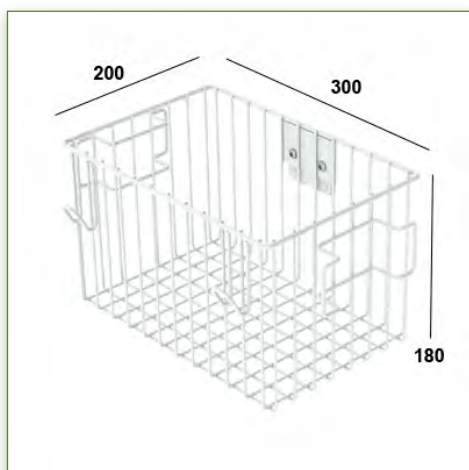
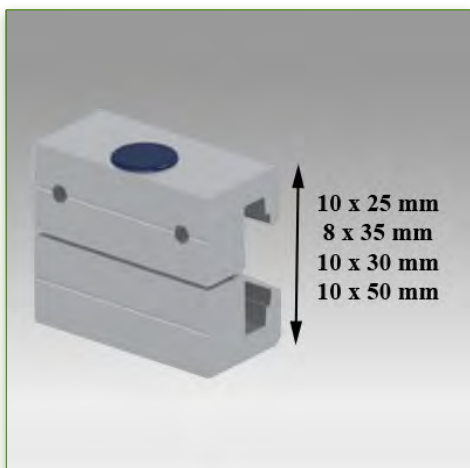


Grand Panier de service
 Fixation sur Din rail
 Horizontal

Référence: 996.154



Medical Grade



N'hésitez pas de nous
 contacter si vous avez
 des questions au sujet de
 ce produit.



Garantie: 5 ans



000.996.154



Aluminium anodisé



- Sur mesure



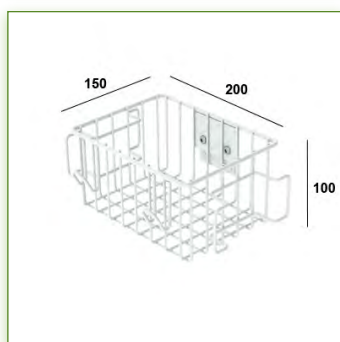
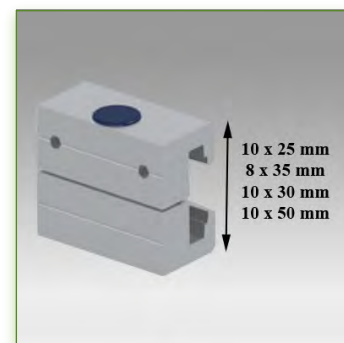
- En fonction des éléments



996.154

Propriétés Anti-bactériennes:

Les bras médicaux informatiques sont désormais conçus avec la protection antibactérienne Microban, un traitement révolutionnaire qui garantit une hygiène optimale. Les bras médicaux informatiques intègrent du Microban et d'autre agent anti bactérien dans tous les produits médicaux. Il inhibe la croissance de bactéries de tout type. Il ne s'agit pas d'un traitement superficiel. Il se trouve à 100% dans la totalité du produit. Il n'entraîne aucune altération des propriétés physico-mécaniques du système élévateur des bras médicaux. Des simulations sur 30 ans montrent que 100 % des propriétés anti-bactériennes sont maintenues. Tous les bras articulés médicaux intègrent du Microban. Microban est leader mondial de solutions anti-bactériennes. Il est appliqué avec succès, depuis déjà plus de 35 ans, dans de multiples produits utilisés dans les secteurs hospitalier, de la construction et de l'alimentation.



Petit Panier de service
Fixation sur Din rail
Horizontal

Référence: 996.155



N'hésitez pas de nous contacter si vous avez des questions au sujet de ce produit.



Garantie: 5 ans



000.996.155



Aluminium anodisé



- Sur mesure



- En fonction des éléments



996.155

Petit Panier de service 100 x 150 x 200 mm Montage sur Din Rail Horizontal Universel

Petit panier de service en aluminium anodisé.

Sa structure ouverte permet d'y voir directement son contenu.

Il est recouvert d'un agent anti-microbien offrant une hygiène et un nettoyage dans les moindres détails. Son design moderne à été spécialement conçu pour les environnements du secteur de la santé.

Ces caractéristiques techniques:

- * Montage sur Din rail Universel pince incluse (10 x 25 mm, 8 x 35 mm, 10 x 30 mm, 10 x 50 mm)
- * Dimensions: 100 x 150 x 200 mm
- * Montage sur Din rail Horizontal
- * Couleur Aluminium anodisé
- * Tous nos bras médicaux sont en conformités : CE, ROHS, Medical Grade, Regulations MDD 93/42 ECC.
- * Garantie: 5 ans

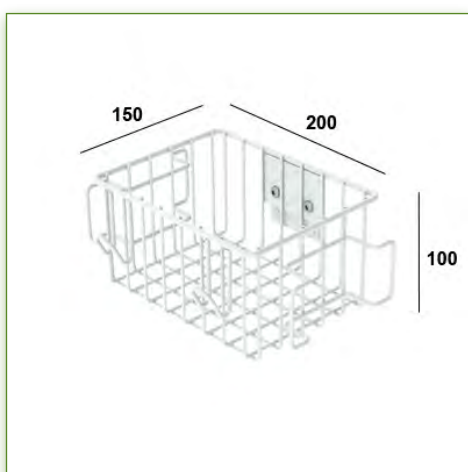
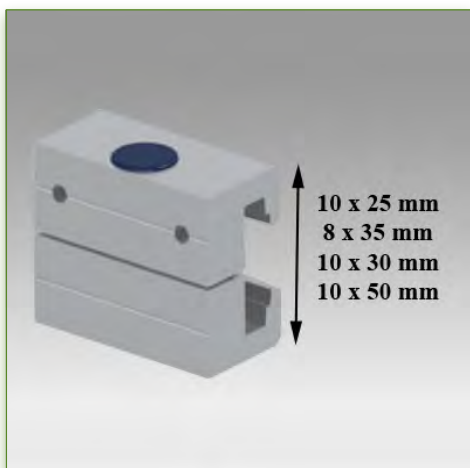


Petit Panier de service
 Fixation sur Din rail
 Horizontal

Référence: 996.155



Medical Grade



N'hésitez pas de nous
 contacter si vous avez
 des questions au sujet de
 ce produit.



Garantie: 5 ans



000.996.155



Aluminium anodisé



- Sur mesure



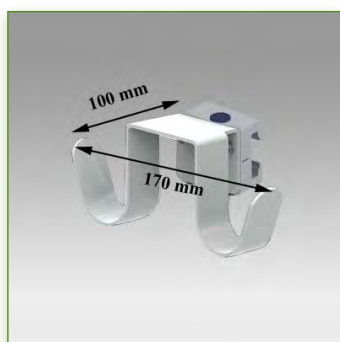
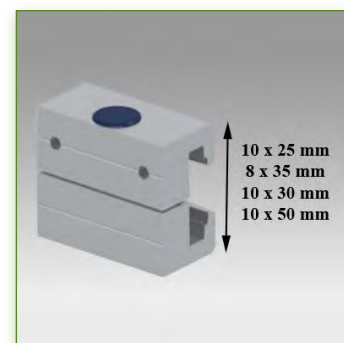
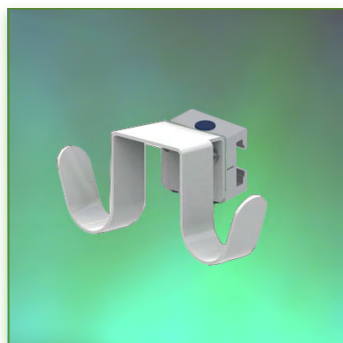
- En fonction des éléments



996.155

Propriétés Anti-bactériennes:

Les bras médicaux informatiques sont désormais conçus avec la protection antibactérienne Microban, un traitement révolutionnaire qui garantit une hygiène optimale. Les bras médicaux informatiques intègrent du Microban et d'autre agent anti bactérien dans tous les produits médicaux. Il inhibe la croissance de bactéries de tout type. Il ne s'agit pas d'un traitement superficiel. Il se trouve à 100% dans la totalité du produit. Il n'entraîne aucune altération des propriétés physico-mécaniques du système élévateur des bras médicaux. Des simulations sur 30 ans montrent que 100 % des propriétés anti-bactériennes sont maintenues. Tous les bras articulés médicaux intègrent du Microban. Microban est leader mondial de solutions anti-bactériennes. Il est appliqué avec succès, depuis déjà plus de 35 ans, dans de multiples produits utilisés dans les secteurs hospitalier, de la construction et de l'alimentation.



Petit Panier de service
Fixation sur Din rail
Horizontal

Référence: 996.155



N'hésitez pas de nous contacter si vous avez des questions au sujet de ce produit.



Garantie: 5 ans



000.996.155



Aluminium anodisé



- Sur mesure



- En fonction des éléments



996.155

Double Crochets pour câble Montage sur Din Rail Horizontal Universel

Ce crochet pour câble équipé de son interface de montage sur rail mural vertical est le complément idéal lorsque certains câbles trop long doivent être suspendus.

Il est recouvert d'un agent anti-microbien offrant une hygiène et un nettoyage dans les moindres détails. Son design moderne à été spécialement conçu pour les environnements du secteur de la santé.

Ces caractéristiques techniques:

- * Montage sur Din rail Universel pince incluse (10 x 25 mm, 8 x 35 mm, 10 x 30 mm, 10 x 50 mm)
- * Crochet pour câble à deux embouts
- * Longueur de 170 mm
- * Montage sur Din rail Horizontal
- * Couleur RAL 7024 (Gris graphite)
- * Tous nos bras médicaux sont en conformités : CE, ROHS, Medical Grade, Regulations MDD 93/42 ECC.
- * Garantie: 5 ans

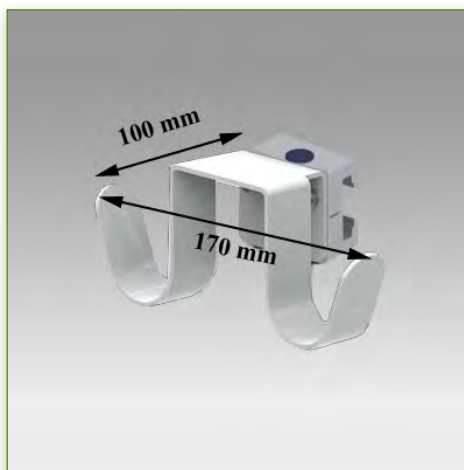
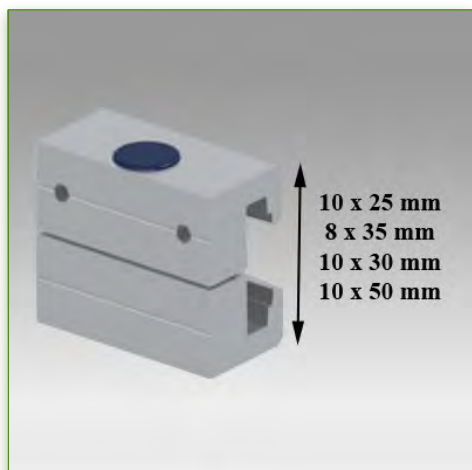


Petit Panier de service
Fixation sur Din rail
Horizontal

Référence: 996.155



Medical Grade



N'hésitez pas de nous
contacter si vous avez
des questions au sujet de
ce produit.



Garantie: 5 ans



000.996.155



Aluminium anodisé



- Sur mesure



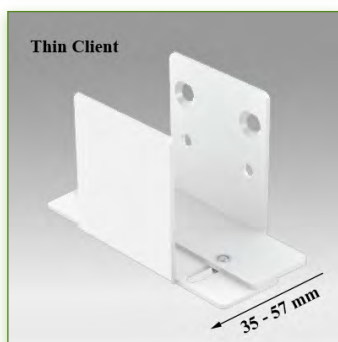
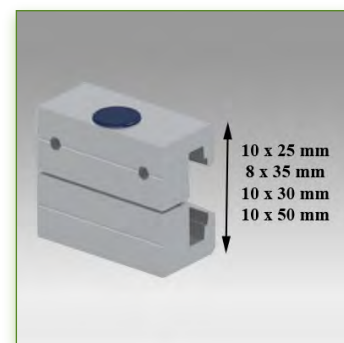
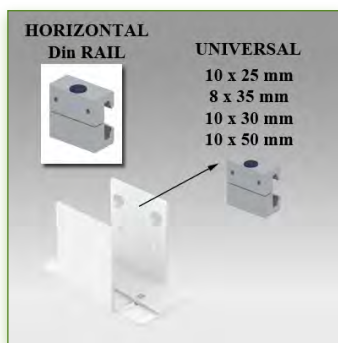
- En fonction des éléments



996.155

Propriétés Anti-bactériennes:

Les bras médicaux informatiques sont désormais conçus avec la protection antibactérienne Microban, un traitement révolutionnaire qui garantit une hygiène optimale. Les bras médicaux informatiques intègrent du Microban et d'autre agent anti bactérien dans tous les produits médicaux. Il inhibe la croissance de bactéries de tout type. Il ne s'agit pas d'un traitement superficiel. Il se trouve à 100% dans la totalité du produit. Il n'entraîne aucune altération des propriétés physico-mécaniques du système élévateur des bras médicaux. Des simulations sur 30 ans montrent que 100 % des propriétés anti-bactériennes sont maintenues. Tous les bras articulés médicaux intègrent du Microban. Microban est leader mondial de solutions anti-bactériennes. Il est appliqué avec succès, depuis déjà plus de 35 ans, dans de multiples produits utilisés dans les secteurs hospitalier, de la construction et de l'alimentation.



Support Universel Ajustable
35-57 mm
Fixation sur Din rail
Horizontal
Référence: 996.163



N'hésitez pas de nous contacter si vous avez des questions au sujet de ce produit.



Garantie: 5 ans



000.996.163



Gris graphite



- Sur mesure



- En fonction des éléments



996.163

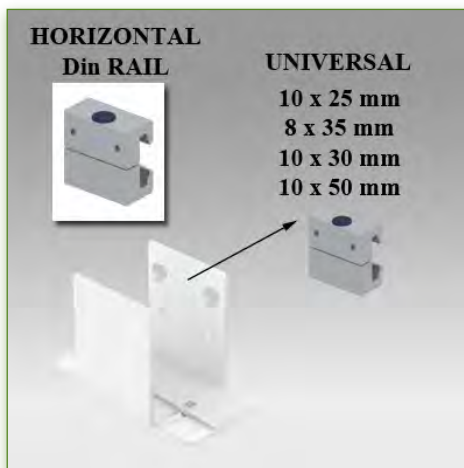
Support Universel Ajustable 35-57 mm Montage sur Din Rail Horizontal Universel

Ce support Universel ajustable en largeur et en hauteur convient à la majorité des petites machines sur le marché.

Il est recouvert d'un agent anti-microbien offrant une hygiène et un nettoyage dans les moindres détails. Son design moderne a été spécialement conçu pour les environnements du secteur de la santé.

Ces caractéristiques techniques:

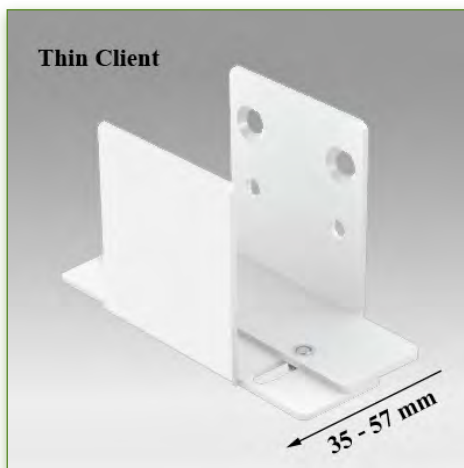
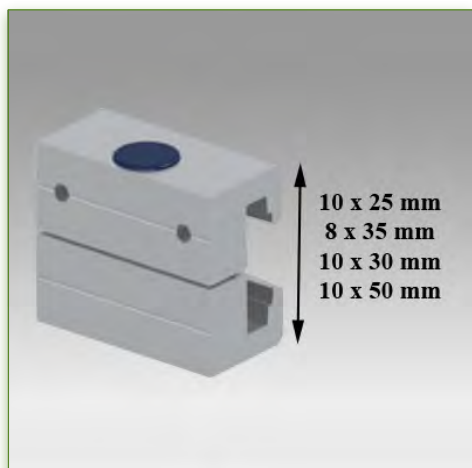
- * Montage sur Din rail Universel pince incluse (10 x 25 mm, 8 x 35 mm, 10 x 30 mm, 10 x 50 mm)
- * Ajustable en hauteur en fonction de la longueur du rail mural
- * Ajustable en largeur de 35 à 57 mm
- * Montage sur Din rail Horizontal
- * Couleur RAL 7024 (Gris graphite)
- * Tous nos bras médicaux sont en conformités : CE, ROHS, Medical Grade, Regulations MDD 93/42 ECC.
- * Garantie: 5 ans



Support Universel Ajustable
 35-57 mm
 Fixation sur Din rail
 Horizontal
 Référence: 996.163



Medical Grade



N'hésitez pas de nous contacter si vous avez des questions au sujet de ce produit.



Garantie: 5 ans



000.996.163



Gris graphite



- Sur mesure



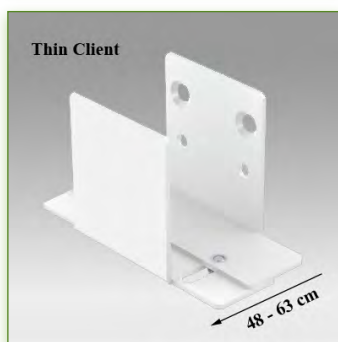
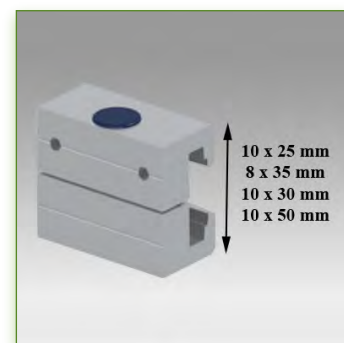
- En fonction des éléments



996.163

Propriétés Anti-bactériennes:

Les bras médicaux informatiques sont désormais conçus avec la protection antibactérienne Microban, un traitement révolutionnaire qui garantit une hygiène optimale. Les bras médicaux informatiques intègrent du Microban et d'autre agent anti bactérien dans tous les produits médicaux. Il inhibe la croissance de bactéries de tout type. Il ne s'agit pas d'un traitement superficiel. Il se trouve à 100% dans la totalité du produit. Il n'entraîne aucune altération des propriétés physico-mécaniques du système élévateur des bras médicaux. Des simulations sur 30 ans montrent que 100 % des propriétés anti-bactériennes sont maintenues. Tous les bras articulés médicaux intègrent du Microban. Microban est leader mondial de solutions anti-bactériennes. Il est appliqué avec succès, depuis déjà plus de 35 ans, dans de multiples produits utilisés dans les secteurs hospitalier, de la construction et de l'alimentation.



Support Universel Ajustable
48-63 mm
Fixation sur Din rail
Horizontal
Référence: 996.164



N'hésitez pas de nous
contacter si vous avez
des questions au sujet de
ce produit.



Garantie: 5 ans



000.996.164



Gris graphite



- Sur mesure



- En fonction des éléments



996.164

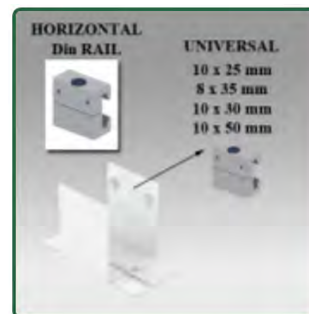
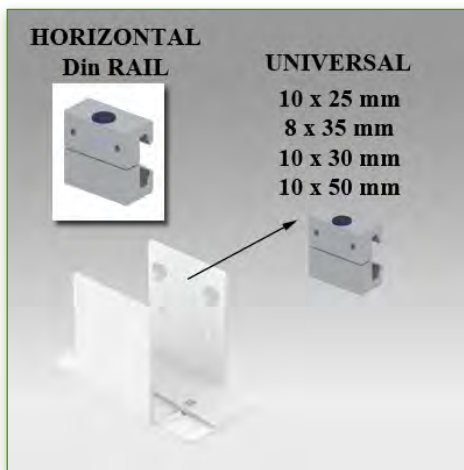
Support Universel Ajustable 48-63 mm Montage sur Din Rail Horizontal Universel

Ce support Universel ajustable en largeur et en hauteur convient à la majorité des petites machines sur le marché.

Il est recouvert d'un agent anti-microbien offrant une hygiène et un nettoyage dans les moindres détails. Son design moderne a été spécialement conçu pour les environnements du secteur de la santé.

Ces caractéristiques techniques:

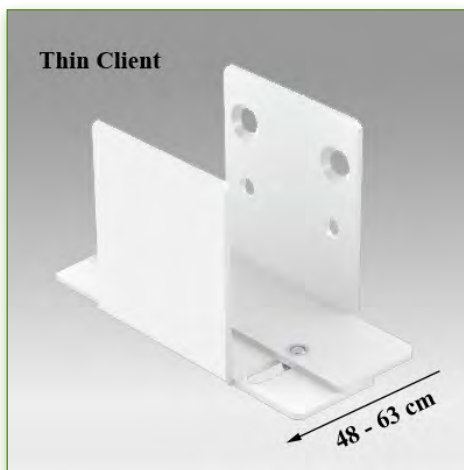
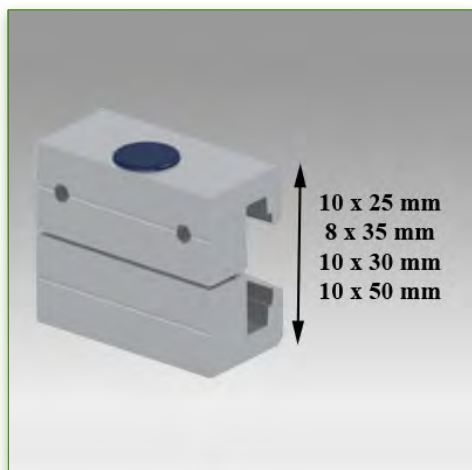
- * Montage sur Din rail Universel pince incluse (10 x 25 mm, 8 x 35 mm, 10 x 30 mm, 10 x 50 mm)
- * Ajustable en hauteur en fonction de la longueur du rail mural
- * Ajustable en largeur de 48 à 63 mm
- * Montage sur Din rail Horizontal
- * Couleur RAL 7024 (Gris graphite)
- * Tous nos bras médicaux sont en conformités : CE, ROHS, Medical Grade, Regulations MDD 93/42 ECC.
- * Garantie: 5 ans



Support Universel Ajustable
 48-63 mm
 Fixation sur Din rail
 Horizontal
 Référence: 996.164



Medical Grade



N'hésitez pas de nous contacter si vous avez des questions au sujet de ce produit.



Garantie: 5 ans



000.996.164



Gris graphite



- Sur mesure



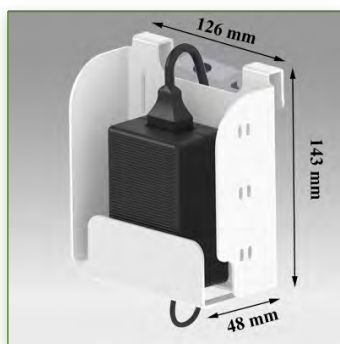
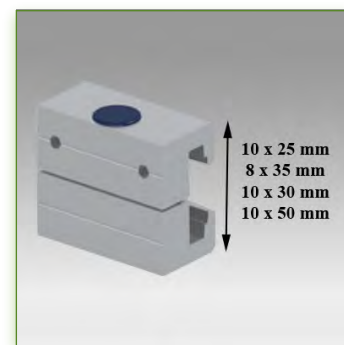
- En fonction des éléments



996.164

Propriétés Anti-bactériennes:

Les bras médicaux informatiques sont désormais conçus avec la protection antibactérienne Microban, un traitement révolutionnaire qui garantit une hygiène optimale. Les bras médicaux informatiques intègrent du Microban et d'autre agent anti bactérien dans tous les produits médicaux. Il inhibe la croissance de bactéries de tout type. Il ne s'agit pas d'un traitement superficiel. Il se trouve à 100% dans la totalité du produit. Il n'entraîne aucune altération des propriétés physico-mécaniques du système élévateur des bras médicaux. Des simulations sur 30 ans montrent que 100 % des propriétés anti-bactériennes sont maintenues. Tous les bras articulés médicaux intègrent du Microban. Microban est leader mondial de solutions anti-bactériennes. Il est appliqué avec succès, depuis déjà plus de 35 ans, dans de multiples produits utilisés dans les secteurs hospitalier, de la construction et de l'alimentation.



Support Alimentation Electrique
Fixation sur Din rail Horizontal
Référence: 996.165



N'hésitez pas de nous contacter si vous avez des questions au sujet de ce produit.



Garantie: 5 ans



000.996.165



Gris graphite



- Sur mesure



- En fonction des éléments



996.165

Support Alimentation Electrique 126 x 143 x 48 mm Montage sur Din Rail Horizontal Universel

Support de rangement pour alimentation électrique en aluminium anodisé.

Il est recouvert d'un agent anti-microbien offrant une hygiène et un nettoyage dans les moindres détails. Son design moderne a été spécialement conçu pour les environnements du secteur de la santé.

Ces caractéristiques techniques:

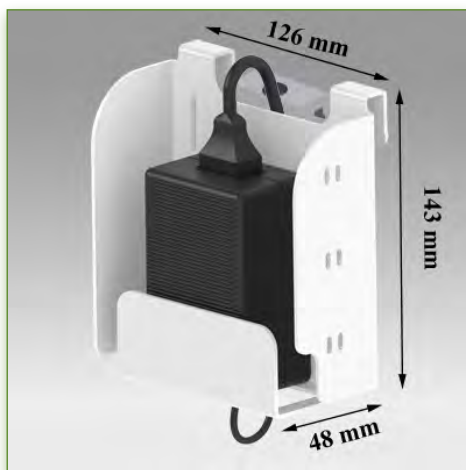
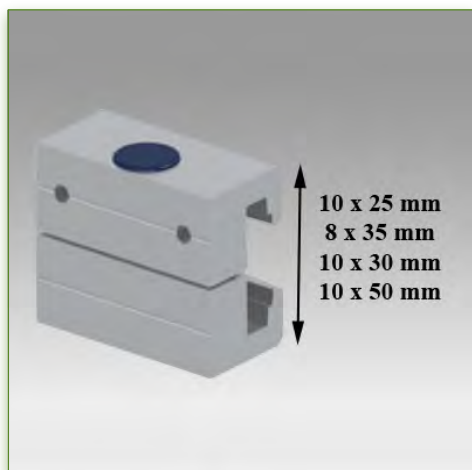
- * Montage sur Din rail Universel pince incluse (10 x 25 mm, 8 x 35 mm, 10 x 30 mm, 10 x 50 mm)
- * Convient à la majorité des alimentations électriques sur le marché
- * Dimensions: 143 x 126 x 48 mm
- * Montage sur Din rail Horizontal
- * Couleur RAL 7024 (Gris graphite)
- * Tous nos bras médicaux sont en conformités : CE, ROHS, Medical Grade, Regulations MDD 93/42 ECC.
- * Garantie: 5 ans



Support Alimentation
Electrique
Fixation sur Din rail
Horizontal
Référence: 996.165



Medical Grade



N'hésitez pas de nous
contacter si vous avez
des questions au sujet de
ce produit.



Garantie: 5 ans



000.996.165



Gris graphite



- Sur mesure



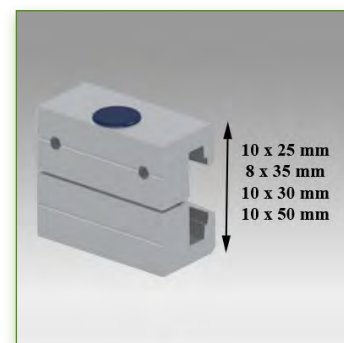
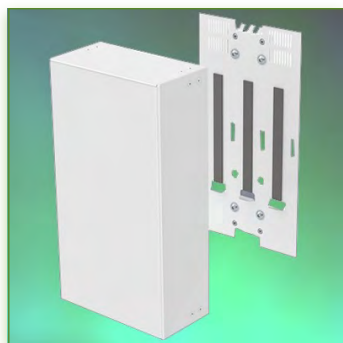
- En fonction des éléments



996.165

Propriétés Anti-bactériennes:

Les bras médicaux informatiques sont désormais conçus avec la protection antibactérienne Microban, un traitement révolutionnaire qui garantit une hygiène optimale. Les bras médicaux informatiques intègrent du Microban et d'autre agent anti bactérien dans tous les produits médicaux. Il inhibe la croissance de bactéries de tout type. Il ne s'agit pas d'un traitement superficiel. Il se trouve à 100% dans la totalité du produit. Il n'entraîne aucune altération des propriétés physico-mécaniques du système élévateur des bras médicaux. Des simulations sur 30 ans montrent que 100 % des propriétés anti-bactériennes sont maintenues. Tous les bras articulés médicaux intègrent du Microban. Microban est leader mondial de solutions anti-bactériennes. Il est appliqué avec succès, depuis déjà plus de 35 ans, dans de multiples produits utilisés dans les secteurs hospitalier, de la construction et de l'alimentation.



Boîtier d'alimentation
Electrique
255 x 96 x 65 mm Fixation
sur Din rail Horizontal
Référence: 996.166



N'hésitez pas de nous
contacter si vous avez
des questions au sujet de
ce produit.



Garantie: 5 ans



000.996.166



Gris graphite



- Sur mesure



- En fonction des éléments



996.166

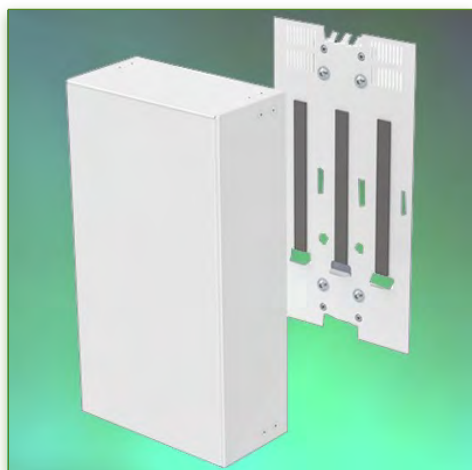
Boîtier d'alimentation Electrique 255 x 96 x 65 mm Montage sur Din Rail Horizontal Universel

Boîtier de rangement pour alimentation électrique en aluminium anodisé.

Il est recouvert d'un agent anti-microbien offrant une hygiène et un nettoyage dans les moindres détails. Son design moderne a été spécialement conçu pour les environnements du secteur de la santé.

Ces caractéristiques techniques:

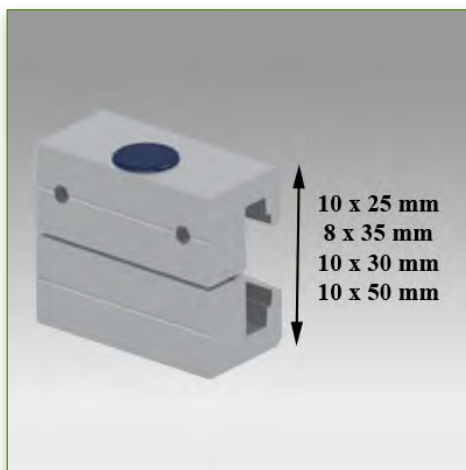
- * Montage sur Din rail Universel pince incluse (10 x 25 mm, 8 x 35 mm, 10 x 30 mm, 10 x 50 mm)
- * Convient à la majorité des alimentations électriques sur le marché
- * Dimensions: 255 x 96 x 65 mm
- * Montage sur Din rail Horizontal
- * Boîtier ventilé par des trous d'aération pour éviter la surchauffe
- * Prévu pour une alimentation
- * Couleur RAL 7024 (Gris graphite)
- * Tous nos bras médicaux sont en conformités : CE, ROHS, Medical Grade, Regulations MDD 93/42 ECC.
- * Garantie: 5 ans



Boîtier d'alimentation
Electrique
255 x 96 x 65 mm Fixation
sur Din rail Horizontal
Référence: 996.166



Medical Grade



N'hésitez pas de nous
contacter si vous avez
des questions au sujet de
ce produit.



Garantie: 5 ans



000.996.166



Gris graphite



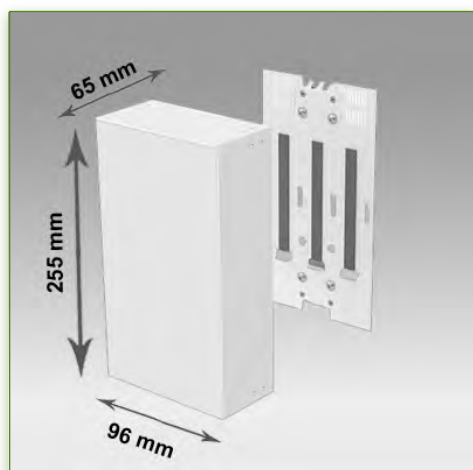
- Sur mesure



- En fonction des éléments

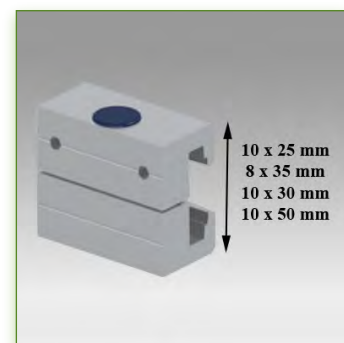
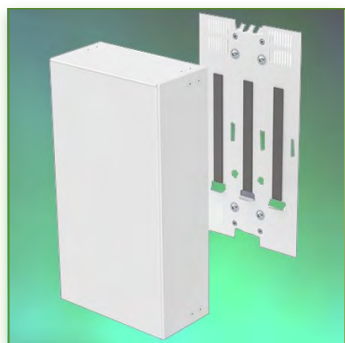


996.166



Propriétés Anti-bactériennes:

Les bras médicaux informatiques sont désormais conçus avec la protection antibactérienne Microban, un traitement révolutionnaire qui garantit une hygiène optimale. Les bras médicaux informatiques intègrent du Microban et d'autre agent anti bactérien dans tous les produits médicaux. Il inhibe la croissance de bactéries de tout type. Il ne s'agit pas d'un traitement superficiel. Il se trouve à 100% dans la totalité du produit. Il n'entraîne aucune altération des propriétés physico-mécaniques du système élévateur des bras médicaux. Des simulations sur 30 ans montrent que 100 % des propriétés anti-bactériennes sont maintenues. Tous les bras articulés médicaux intègrent du Microban. Microban est leader mondial de solutions anti-bactériennes. Il est appliqué avec succès, depuis déjà plus de 35 ans, dans de multiples produits utilisés dans les secteurs hospitalier, de la construction et de l'alimentation.



Boitier d'alimentation
Electrique
255 x 115 x 85 mm Fixation
sur Din rail Horizontal
Référence: 996.167



N'hésitez pas de nous contacter si vous avez des questions au sujet de ce produit.



Garantie: 5 ans



000.996.167



Gris graphite



- Sur mesure



- En fonction des éléments



996.167

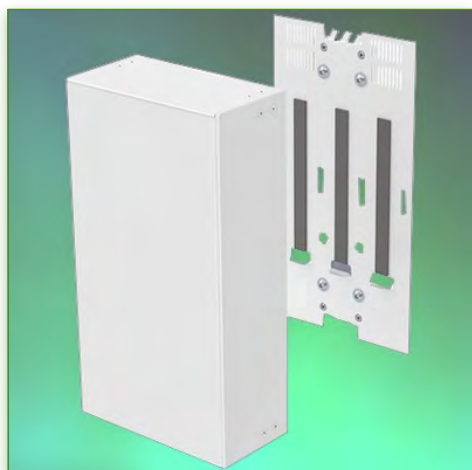
Boitier d'alimentation Electrique 255 x 115 x 85 mm Montage sur Din Rail Horizontal Universel

Boitier de rangement pour alimentation électrique en aluminium anodisé.

Il est recouvert d'un agent anti-microbien offrant une hygiène et un nettoyage dans les moindres détails. Son design moderne à été spécialement conçu pour les environnements du secteur de la santé.

Ces caractéristiques techniques:

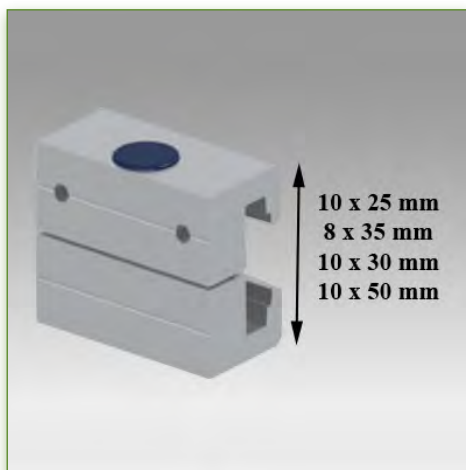
- * Montage sur Din rail Universel pince incluse (10 x 25 mm, 8 x 35 mm, 10 x 30 mm, 10 x 50 mm)
- * Convient à la majorité des alimentations électriques sur le marché
- * Dimensions: 255 x 115 x 85 mm
- * Montage sur Din rail Horizontal
- * Boitier ventilé par des trous d'aération pour éviter la surchauffe
- * Prévu pour une double alimentation
- * Couleur RAL 7024 (Gris graphite)
- * Tous nos bras médicaux sont en conformités : CE, ROHS, Medical Grade, Regulations MDD 93/42 ECC.
- * Garantie: 5 ans



Boîtier d'alimentation
Electrique
255 x 115 x 85 mm Fixation
sur Din rail Horizontal
Référence: 996.167



Medical Grade



N'hésitez pas de nous
contacter si vous avez
des questions au sujet de
ce produit.



Garantie: 5 ans



000.996.167



Gris graphite



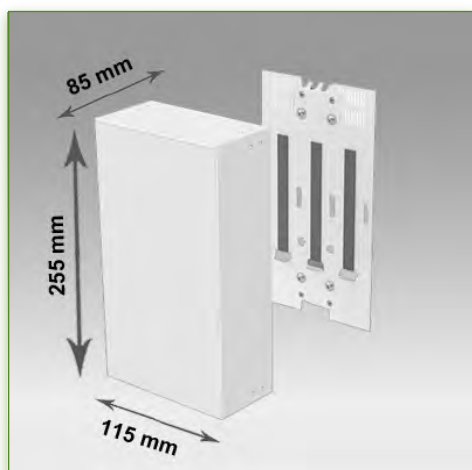
- Sur mesure



- En fonction des éléments

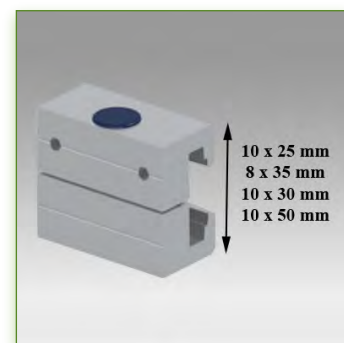
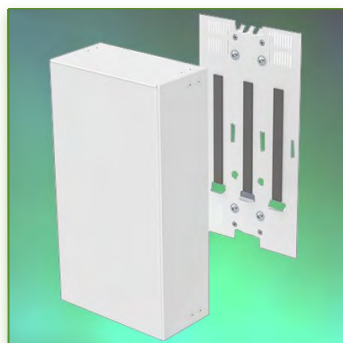


996.167



Propriétés Anti-bactériennes:

Les bras médicaux informatiques sont désormais conçus avec la protection antibactérienne Microban, un traitement révolutionnaire qui garantit une hygiène optimale. Les bras médicaux informatiques intègrent du Microban et d'autre agent anti bactérien dans tous les produits médicaux. Il inhibe la croissance de bactéries de tout type. Il ne s'agit pas d'un traitement superficiel. Il se trouve à 100% dans la totalité du produit. Il n'entraîne aucune altération des propriétés physico-mécaniques du système élévateur des bras médicaux. Des simulations sur 30 ans montrent que 100 % des propriétés anti-bactériennes sont maintenues. Tous les bras articulés médicaux intègrent du Microban. Microban est leader mondial de solutions anti-bactériennes. Il est appliqué avec succès, depuis déjà plus de 35 ans, dans de multiples produits utilisés dans les secteurs hospitalier, de la construction et de l'alimentation.



Boîtier d'alimentation
Electrique
255 x 165 x 85 mm Fixation
sur Din rail Horizontal
Référence: 996.168



N'hésitez pas de nous
contacter si vous avez
des questions au sujet de
ce produit.



Garantie: 5 ans



000.996.168



Gris graphite



- Sur mesure



- En fonction des éléments



996.168

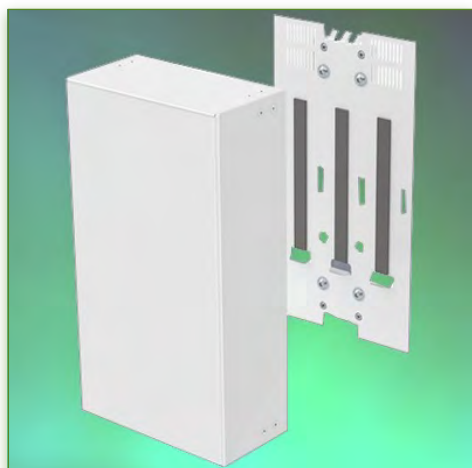
Boîtier d'alimentation Electrique 255 x 165 x 85 mm Montage sur Din Rail Horizontal Universel

Boîtier de rangement pour alimentation électrique en aluminium anodisé.

Il est recouvert d'un agent anti-microbien offrant une hygiène et un nettoyage dans les moindres détails. Son design moderne a été spécialement conçu pour les environnements du secteur de la santé.

Ces caractéristiques techniques:

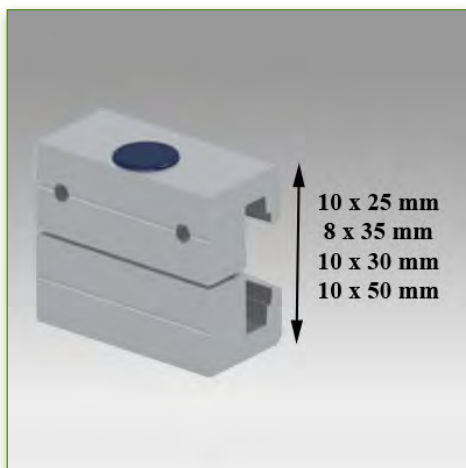
- * Montage sur Din rail Universel pince incluse (10 x 25 mm, 8 x 35 mm, 10 x 30 mm, 10 x 50 mm)
- * Convient à la majorité des alimentations électriques sur le marché
- * Dimensions: 255 x 165 x 85 mm
- * Montage sur Din rail Horizontal
- * Boîtier ventilé par des trous d'aération pour éviter la surchauffe
- * Prévu pour une triple alimentation
- * Couleur RAL 7024 (Gris graphite)
- * Tous nos bras médicaux sont en conformités : CE, ROHS, Medical Grade, Regulations MDD 93/42 ECC.
- * Garantie: 5 ans



Boîtier d'alimentation Electrique
255 x 165 x 85 mm Fixation sur Din rail Horizontal
Référence: 996.168



Medical Grade



N'hésitez pas de nous contacter si vous avez des questions au sujet de ce produit.



Garantie: 5 ans



000.996.168



Gris graphite



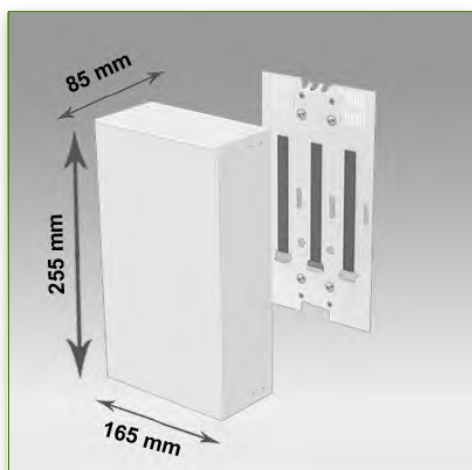
- Sur mesure



- En fonction des éléments

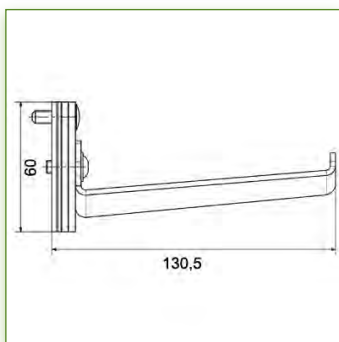
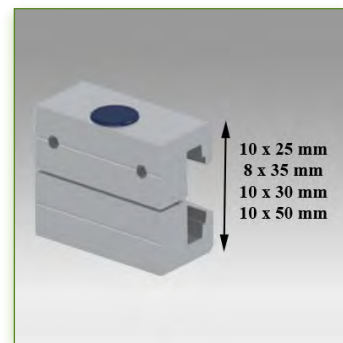


996.168



Propriétés Anti-bactériennes:

Les bras médicaux informatiques sont désormais conçus avec la protection antibactérienne Microban, un traitement révolutionnaire qui garantit une hygiène optimale. Les bras médicaux informatiques intègrent du Microban et d'autre agent anti bactérien dans tous les produits médicaux. Il inhibe la croissance de bactéries de tout type. Il ne s'agit pas d'un traitement superficiel. Il se trouve à 100% dans la totalité du produit. Il n'entraîne aucune altération des propriétés physico-mécaniques du système élévateur des bras médicaux. Des simulations sur 30 ans montrent que 100 % des propriétés anti-bactériennes sont maintenues. Tous les bras articulés médicaux intègrent du Microban. Microban est leader mondial de solutions anti-bactériennes. Il est appliqué avec succès, depuis déjà plus de 35 ans, dans de multiples produits utilisés dans les secteurs hospitalier, de la construction et de l'alimentation.



Support pour douchette à code barre

Référence: 996.169



N'hésitez pas de nous contacter si vous avez des questions au sujet de ce produit.



Garantie: 5 ans



000.996.169



Gris graphite



- Sur mesure



- En fonction des éléments



996.169

Support Universel pour douchette à codes barres Fixation sur Din Rail Horizontal

Support universel pour douchette à codes barres idéal pour maintenir la douchette à proximité de l'installation médicale.

Ce support de lecteur code barres aux dimensions de 13,5 x 10,31 x 6 cm peut être fixé le long du Din Rail Horizontal

Ce robuste support pour lecteur codes barres est le rangement parfait où le scanning est d'application.

Couleur: Gris Graphite et blanc

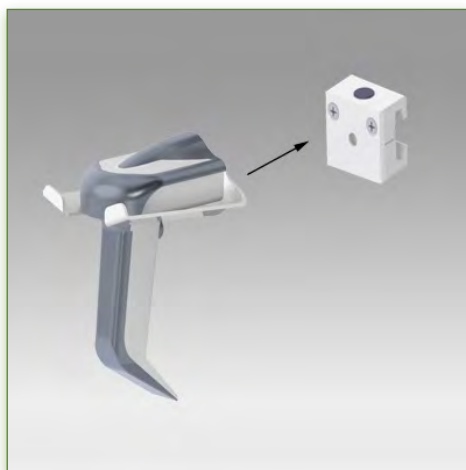
Ces caractéristiques techniques:

* Montage sur Din rail Universel pince incluse (10 x 25 mm, 8 x 35 mm, 10 x 30 mm, 10 x 50 mm)

* Maintient en toute sécurité la douchette

* Tous nos bras médicaux sont en conformités : CE, ROHS, Medical Grade, Regulations MDD 93/42 ECC.

* Garantie: 5 ans



Support pour douchette à code barre

Référence: 996.169



Medical Grade



N'hésitez pas de nous contacter si vous avez des questions au sujet de ce produit.



Garantie: 5 ans



000.996.169



Gris graphite



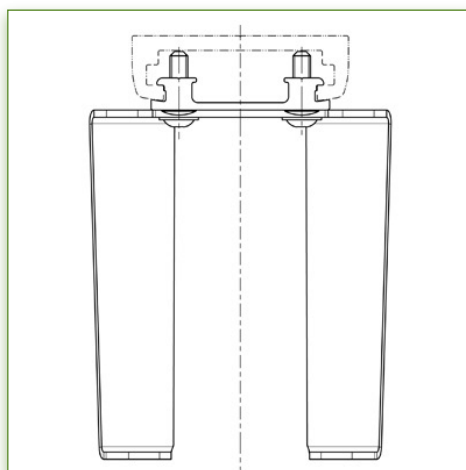
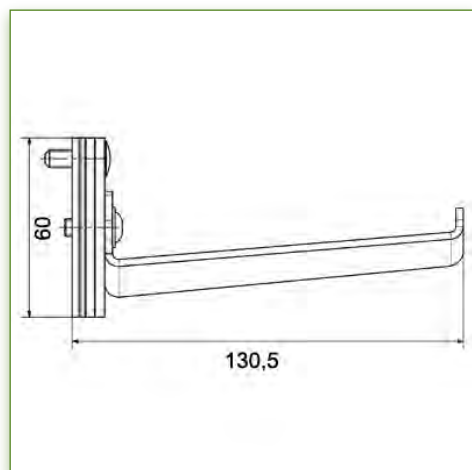
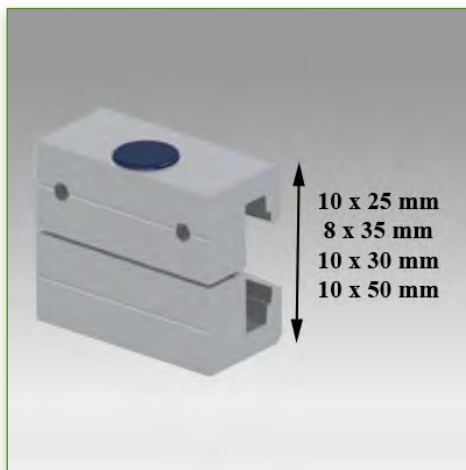
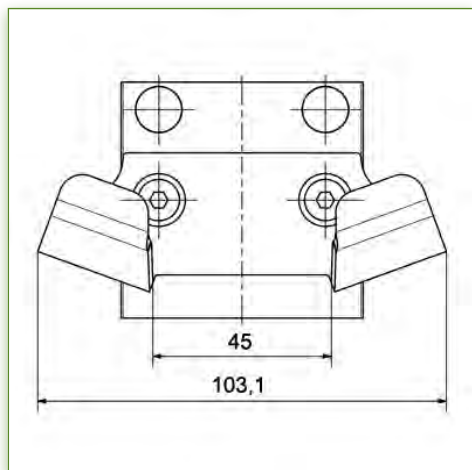
- Sur mesure



- En fonction des éléments



996.169



Propriétés Anti-bactériennes:

Les bras médicaux informatiques sont désormais conçus avec la protection antibactérienne Microban, un traitement révolutionnaire qui garantit une hygiène optimale. Les bras médicaux informatiques intègrent du Microban et d'autre agent anti bactérien dans tous les produits médicaux. Il inhibe la croissance de bactéries de tout type. Il ne s'agit pas d'un traitement superficiel. Il se trouve à 100% dans la totalité du produit. Il n'entraîne aucune altération des propriétés physico-mécaniques du système élévateur des bras médicaux. Des simulations sur 30 ans montrent que 100 % des propriétés anti-bactériennes sont maintenues. Tous les bras articulés médicaux intègrent du Microban. Microban est leader mondial de solutions anti-bactériennes. Il est appliqué avec succès, depuis déjà plus de 35 ans, dans de multiples produits utilisés dans les secteurs hospitalier, de la construction et de l'alimentation.

Médical Grade

Des conceptions innovantes, une technologie ascenseur breveté StS® avec vérin à gaz facteur 6 qui permet aux bras médicaux informatiques l'élévation en hauteur sans effort est inégalées dans l'industrie.

Cette technologie StS® offre une souplesse de réglage fluide quel que soit la taille et la force de l'utilisateur, lui permettant d'optimiser son confort d'utilisation tant assis que debout. La conception révolutionnaire de la technologie StS se sépare des technologies conventionnelles qui ne respectent pas les normes de coefficient de sécurité, généralement utilisée dans ce type de conception.

Une technologie ascenseur sTs qui n'est pas sous pression, ce qui signifie que votre rendement à long terme restera supérieure.

Conçu pour une position assise prolongée ou permanente des applications. La technologie sTs offre une véritable révolution dans la conception ergonomique qui permet d'être utilisée par un large éventail de cliniciens et de soignants toutes tailles confondues, leurs permettant un ajustement de la hauteur du bras médical.

Une construction robuste en aluminium anodisé, complétée par un faible encombrement permet à aux bras médicaux informatiques une accessibilité même dans les endroits où l'espace est réduit.

Ces postes de travaux médicaux informatiques contribuent à l'encodage de l'information critique des soins du patient avec confort au lit du malade avec un confort de déplacement sans égal.

Les bras médicaux informatiques respectent les normes d'hygiènes hospitalières, effectivement ils contiennent moins de 5% de plastique néfaste aux bactéries et peuvent être désinfectés dans les moindres détails.

Un coating anti-bactérien (microban) assure une hygiène parfaite de bras et toutes les parties sont imperméables de ce fait aux bactéries, aucunes aspérités dans leurs conceptions visant à un nettoyage complet, rapide et aisé, contribuant au contrôle des infections.

10 minutes suffisent à désinfecter totalement la station de travail.

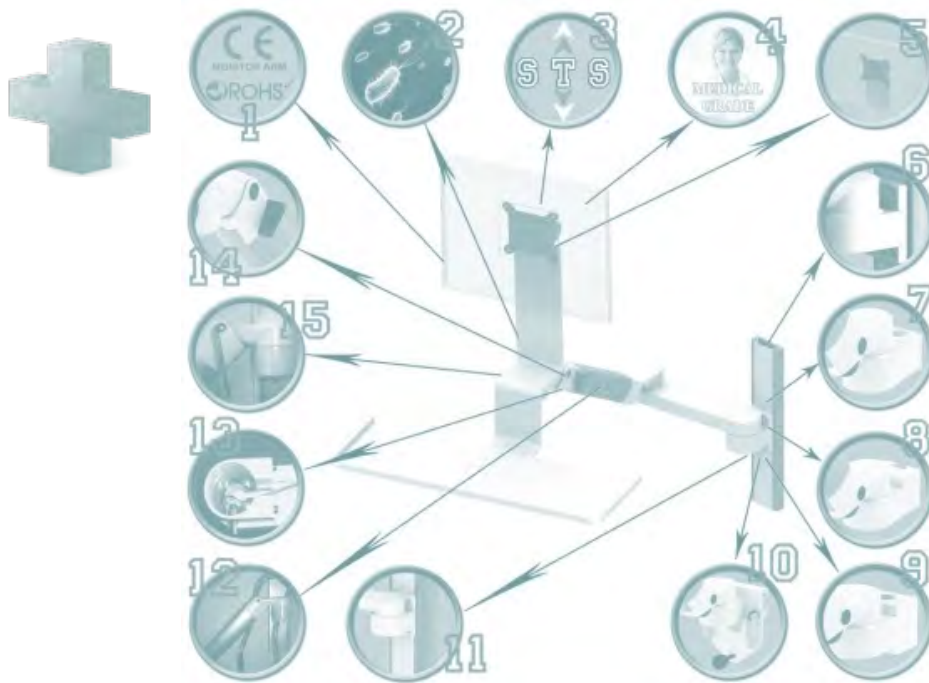
Des conceptions centrées sur l'être humain, place l'informatique mobile exactement là où ils doivent être, réduisant ainsi le temps passé sur chaque tâche pour plus d'efficacité.

Spécifiquement conçu pour le secteur médical ces bras médicaux informatiques sont le fruit d'une étroite collaboration avec les infirmières, les informaticiens, les médecins, leurs offrant un confort et une ergonomie sans égal dans la saisie de données.

Ces solutions de bras médicaux informatique offrent donc des environnements informatiques sains qui favorisent l'efficacité au travail.

Elaboré pour une performance supérieure, une qualité, durabilité pour un meilleur retour sur investissement. Conçu et créé pour minimiser l'impact de consommation d'énergie et réduire de ce fait, les effets nuisibles en matière de rejet et de pollution dans l'air.

Appuyé par une garantie de 5 ans, nos solutions vous donnerons toutes satisfactions.

Une Expérience Exceptionnelle ! "Souvent copié, Jamais égalé"**Innégale en termes de technologie, de confort et d'installation**

- 1/ Conforme et certifié CE et ROHS / DIN EN ISO 9001:2008
- 2/ Coating anti-bactérien
- 3/ Technologie ajustable en hauteur
- 4/ Normes Médicales
- 5/ VESA 75 et 100 mm
- 6/ Possibilité de montage sur Din Rail mural en option
- 7/ Possibilité de montage sur pole fixe, 25 - 35 - 38 mm
- 8/ Possibilité de montage sur Din Rail Vertical 10 x 25 mm
- 9/ Possibilité de montage sur pole variable entre 20 et 40 mm
- 10/ Possibilité de montage sur Din Rail Horizontal, 10 x 25 - 8 x 35 - 10 x 30 - 10 x 50 mm
- 11/ Possibilité de montage sur colonne en option
- 12/ Passage de câble et connecteur interne au bras (goulotte interne fournie)
- 13/ Liaison équipotentielle et connecteur
- 14/ Levier d'ajustement et de sécurité
- 15/ Ajustement et contrôle aisé du vérin à gaz

Imperméable aux bactéries

Le plastique, même alimentaire, est poreux. Cette porosité, accentuée par des égratignures peut faire naître des nids à bactéries dans les bras médicaux informatiques lors de ces manipulations constante. Un biofilm peut se mettre en place en quelques heures, et permettre ainsi aux bactéries qui s'y trouvent de devenir résistantes aux agents extérieurs.

C'est pourquoi nos Bras Médicaux informatiques, contrairement à ce que l'on trouve sur le marché ont une structure complète en Aluminium anodisé. Moins de 5% de plastique dans leurs conceptions dédiés spécifiquement au secteur médical et hospitalier.

L'aluminium, ses caractéristiques, ses propriétés, son utilité :

Principales caractéristiques

Masse volumique : 2700 kg/m³

Densité : 2,7 (trois fois moins que l'acier)

L'utilisation de l'aluminium s'impose donc dans les domaines de la construction de nos bras informatiques.

Tenue à la corrosion :

Les alliages en aluminium sont très oxydables. A l'air, il se forme une couche des quelques micromètres d'oxyde d'aluminium (Al₂O₃). Grâce à cette fine pellicule, les alliages d'aluminium deviennent résistants à la corrosion. Contrairement à la plupart des métaux, l'aluminium a besoin de s'oxyder pour être utilisé. Sans cette pellicule d'oxyde, il serait impropre à la plupart de ses applications.

Ainsi, dans les conditions atmosphériques normales, les revêtements extérieurs de bâtiments ou les pièces en alliage d'aluminium présentent un entretien minimum et une durée de vie allongée.

Anodisation :

Une oxydation forcée avec un électrolyte permet d'obtenir une coloration des pièces. Cette anodisation peut aussi être incolore pour garder le brillant des pièces (couleur alu). On peut rendre la couche protectrice d'oxyde plus épaisse par anodisation.

Recyclage :

Pour recycler l'aluminium, il n'y a rien de plus simple : il suffit de le faire fondre. En plus de bénéfices environnementaux, le recyclage de l'aluminium est beaucoup moins coûteux que l'extraction à partir du minerai de bauxite. Il nécessite 95% d'énergie en moins. Et une tonne d'aluminium recyclé permet d'économiser quatre tonnes de bauxite. En sautant l'étape de l'électrolyse qui réclame beaucoup d'énergie, on évite les rejets polluants qui lui sont associés. L'aluminium est quasiment recyclable à l'infini sans perdre ses qualités. En France, l'aluminium est récupéré dans le cadre du tri sélectif. Dans les centres de tri, il est trié grâce aux courants de Foucault. Il est ensuite cassé et broyé puis fondu. Revers de la médaille, l'aluminium reste sur le marché un matériau cher.

Bénéfices:

- * Résistant à la corrosion
- * Couleur inaltérable
- * Rigide
- * Permet le recyclage à 100%
- * Léger
- * Réduction des bruit et des vibrations
- * Ne Rouille pas
- * La longévité est trois à quatre fois supérieur à l'acier
- * Absorbe les pressions et les efforts considérables
- * Isolant
- * Barrière efficace contre les bactéries
- * Imperméable
- * Résistant aux hautes et basses températures
- * Stérilisable
- * Force, poids, polyvalence
- * Ne brûle pas
- * Anti acide

**Antibactérien Micoban:**

Les bras médicaux informatiques sont désormais conçus avec la protection antibactérienne Microban, un traitement révolutionnaire qui garantit une hygiène optimale. Les bras médicaux informatiques intègre du Microban et d'autre agent bactérien dans tous les produits médicaux. Il inhibe la croissance de bactéries de tout type. Il ne s'agit pas d'un traitement superficiel. Il se trouve à 100% dans la totalité du produit. Il n'entraîne aucune altération des propriétés physico-mécaniques du système élévateur des bras médicaux. Des simulations sur 30 ans montrent que 100 % des propriétés anti-bactériennes sont maintenues. Tous les bras articulés médicaux intègrent du Microban. Microban est leader mondial de solutions anti-bactériennes. Il est appliqué avec succès, depuis déjà plus de 35 ans, dans de multiples produits utilisés dans les secteurs hospitalier, de la construction et de l'alimentation.

Coefficient de sécurité - Charge avec facteur de sécurité sextuple

Le coefficient de sécurité correspond à l'utilisation de plus d'éléments que nécessaire pour compenser les effets des variables inconnues et prévenir les défaillances du système.

Le design requiert de faire face à l'inconnu. Quelque soit le niveau de connaissance du designer et la qualité des spécifications, les hypothèses sont inévitables dans n'importe quel processus de design.

Les facteurs de sécurité sont utilisés pour compenser les effets potentiels de ces inconnues. L'idée est de rajouter des matériaux et des composants au système afin de que le design dépasse les spécifications définies comme nécessaire pour atteindre les besoins.

Par exemple, designer un service internet pouvant supporter des milliers d'utilisateurs est direct et simple. Cependant, pour prendre en compte des besoins non anticipés par exemple le téléchargement de gros fichiers, les spécifications du besoin peuvent être multipliées (ici par trois).

Dans ce cas, le coefficient de sécurité de trois signifie que le service est qualifié comme pouvant supporter 1000 utilisateurs mais est désigné pour en supporter réellement 3000.

Le niveau du coefficient de sécurité correspond directement au niveau d'ignorance des paramètres du design. Plus le niveau d'ignorance est grand, plus le coefficient de sécurité sera augmenté. Plus d'éléments signifie un coût plus important.

Les nouveautés nécessitent un coefficient de sécurité important. Si un design devient fiable au cours du temps, la confiance que les inconnus du système disparaissent combiné à la pression pour réduire les coûts provoque un processus de réglage et de réduction du coefficient de sécurité.

Malheureusement ce processus se poursuit généralement jusqu'à ce qu'un accident ou une défaillance se produisent.

Il faut utiliser le coefficient de sécurité pour minimiser les risques de défaillance d'un design. Lorsque le niveau de confiance dans le design augmente, on peut alors diminuer en conséquence le coefficient de sécurité mais il faut faire attention à ne pas aller trop loin.

Il faut observer la capacité nominale d'un système pour prendre des décisions qui stressent les limites du système et non pas la capacité prévue.

C'est pourquoi tous nos bras médicaux sont certifiés avec un coefficient de sécurité de 6 pour votre sécurité et celle de vos patients.



Désinfection, nettoyage et hygiène des bras médicaux

Des conceptions innovantes, une technologie ascenseur breveté StS® avec vérin à gaz facteur 6 qui permet aux bras Les infections nosocomiales sont un réel problème de santé publique. On compte de nos jours en France, environ 10.000 morts par ans de ces infections contractées à l'hôpital. Elles représentent une très lourde charge pour la société, d'un point de vue humain, économique et sociale. De ce fait les chariots informatiques médicaux ont été conçus pour être désinfectés dans leurs totalités et la désinfection ne prend que très peu de temps à l'hygiéniste (moins de 10 minutes).

POURQUOI GARDER LES SURFACES SALUBRES?

- * Les microorganismes pathogènes qui pénètrent dans les locaux peuvent survivre sur des surfaces pendant de longues périodes de temps.
- * Les microorganismes qui se déposent sur les surfaces peuvent ensuite être transmis aux mains.
- * Les germes des mains peuvent se propager par contact, et être transmis à d'autres personnes et causer une infection.
- * Nettoyez ou désinfectez les surfaces afin de réduire le risque de contamination croisée.
- * De l'eau propre peut devenir contaminée si son contenant n'est pas propre.



Désinfectants recommandés:

1. À base de chlore (solution de max 10%) - Chlorox, Novalsan, etc
2. Base de formaldéhyde - Formaldéhyde solution à 37%, Vinco Formaldegen, etc
3. Glutaraldéhyde à base d'actions - Aldacide 200, Lysofume, Wavicide, etc
4. Phénol base d'actions - Lysol IC, beaucoup, Magna Propreté, Tek-Trol, etc
5. À base d'alcool - CaviCide, Isopropyl Alcohol, Medicide (POL-0.3), etc
6. Oxydants - Hydrogen Peroxide Solution 3%, VikronS, Lifegard série, etc
7. Quaternaires d'ammonium - Roccal-D, Bacto-Sep, Ascend, Parvosol, etc
8. Savon et eau chaude

NE PAS UTILISER:

1. À base de pétrole liquides de nettoyage, comme l'essence, de térébenthine ou de pétrole
2. Acétone
3. Plus de 10% des solutions eau de Javel
4. Température ou de pression de stérilisation

Ergonomie des postes de travail sur écran

Détermination de posture

Une bonne conception d'un poste de travail sur écran permet à la fois :

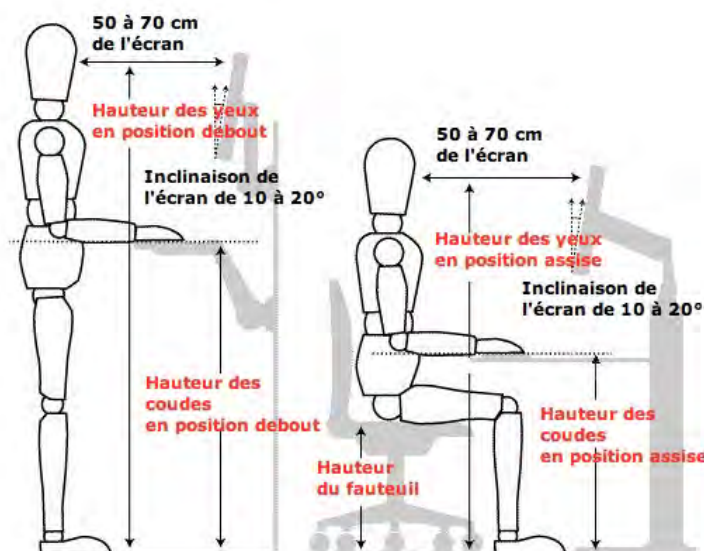
- * d'augmenter la marge posturale de l'opérateur ; toute posture, aussi idéale soit-elle, devenant inconfortable après un certain temps (douleurs dans les épaules, les bras, les mains, le cou, le dos et les jambes),
- * de diminuer les sollicitations des vertèbres cervicales et des muscles soutenant la tête (cervicalgie, fatigue musculaire),
- * de diminuer les troubles dus à une activité cognitive et visuelle soutenue (céphalées, picotements, larmoiement, gêne visuelle, etc.),
- * d'augmenter la circulation sanguine au niveau des jambes, ...

Suivez les deux étapes suivantes pour améliorer le confort de votre poste de travail :

1. Sélectionnez votre taille (en cm) :

Taille en cm	Yeux en position assise	Yeux en position debout	Coudes en position assise	Coudes en position debout	Fauteuil
152	105	141	57	93	36
155	107	144	58	94	37
157	110	146	59	95	38
160	111	148	60	97	38
163	113	151	61	99	39
165	115	153	62	101	40
168	117	156	63	102	41
170	118	158	64	104	41
173	120	161	65	106	42
175	122	163	66	108	43
178	124	166	67	109	44
180	125	168	68	111	44
183	127	171	68	112	46
185	129	173	69	113	46
188	131	175	72	116	48
191	133	178	72	117	48

2. Installez / réglez les composants du poste de travail tels que décrits ci-dessous :



Positions

Les yeux doivent être alignés avec le haut de la surface d'affichage de l'écran (plus précisément, le centre de l'écran doit se situer à un angle de 15 degrés par rapport à l'horizontale située au niveau des yeux).

Exception : Pour les porteurs de verres progressifs, baisser le moniteur et incliner l'écran vers le haut pour éviter les douleurs à la nuque.

La hauteur des coudes doit être ajustée avec le haut du clavier.

La hauteur du fauteuil doit permettre de maintenir les pieds à plat lorsque les hanches forment un angle de 90°.

Une assise légèrement inclinée vers le bas (3 à 5 degrés) permet de mieux respecter la courbure naturelle de la colonne vertébrale en double "S", ce qui soulage les vertèbres lombaires.

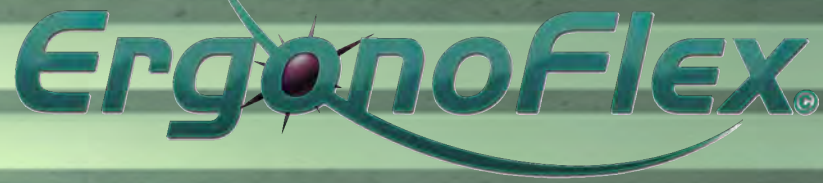
Remarques

Ces valeurs ne prennent pas en compte les éléments vestimentaires. Pensez à ajouter la hauteur des chaussures pour effectuer les bonnes mesures.

Rappelons qu'aucune posture ne peut être conservée longtemps, la marge posturale étant un élément fondamental de confort.

Au-delà de ses recommandations standard, il est important de considérer l'emplacement des différents éléments au poste, les caractéristiques et la répartition des différentes tâches, le contexte environnemental (ambiance thermique, acoustique et lumineuse), le contexte collectif de l'activité (stress, entraide, injonctions contradictoires, etc.) et les éventuelles particularités ou restrictions d'aptitude de l'opérateur concerné.

Veillez à ne pas commettre l'erreur (commise tant par les opérateurs que les sociétés spécialisées dans les aménagements tertiaires) de positionner l'écran face ou dos au fenêtrage mais perpendiculairement afin d'éviter les éblouissements directs (parfois effectifs mais non perçus) ou les reflets de l'écran.



BRAS MEDICAUX POUR CLAVIER ET SOURIS

FIXATION SUR DIN RAIL HORIZONTAL



Nous avons toutes les solutions et vous offrons le plus grand choix de systèmes médicaux professionnels de supports compatibles avec la plus vaste gamme possible de claviers médicaux et informatiques.