

**BRAS MEDICAUX POUR CLAVIER ET SOURIS**

**FIXATION SUR COLONNE MEDICALE**



**Nous avons toutes les solutions et vous offrons le plus grand choix de systèmes médicaux professionnels de supports compatibles avec la plus vaste gamme possible de claviers médicaux et informatiques.**

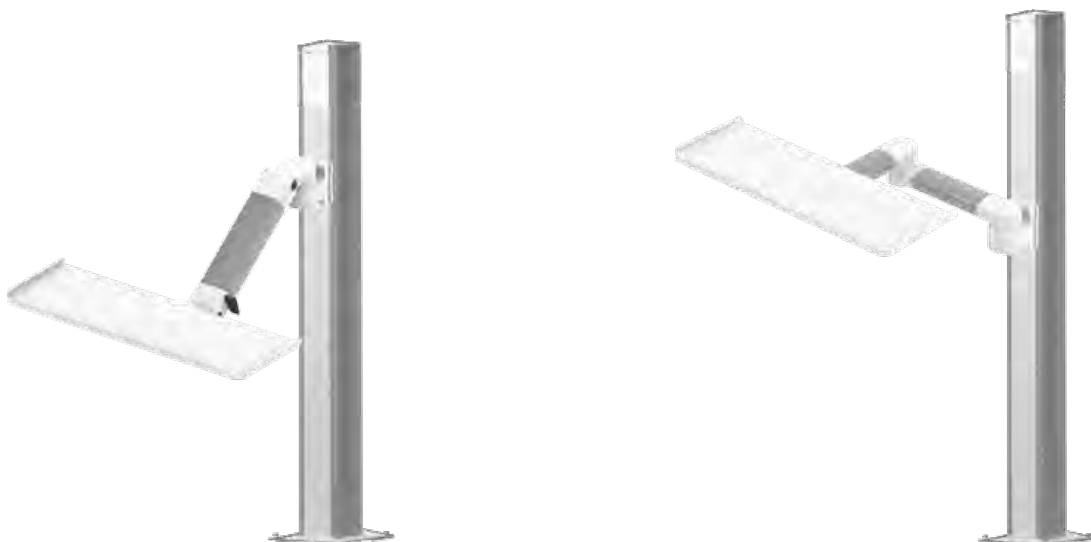
## Nos Produits Médicaux pour clavier et souris

### BRAS MEDICAUX POUR CLAVIER ET SOURIS FIXATION SUR COLONNE MEDICALE

#### INDEX :

#### Bras Médicaux pour clavier et souris fixation sur colonne médicale

Bras Médicaux pour clavier et souris fixation sur colonne médicale vue d'ensemble .....	Page 4 - 15
Options Obligatoires et Accessoires Optionnels vue d'ensemble .....	Page 16 - 19
Bras Médicaux pour clavier et souris Présentations et Fiches Techniques .....	Page 20 - 98
Options Obligatoires Présentations et Fiches Techniques .....	Page 99 - 106
Accessoires Optionnels Présentations et Fiches Techniques .....	Page 107 - 156
Les Avantages des Bras Médicaux .....	Page 157 - 164



## Nos Produits Médicaux pour clavier et souris

### BRAS MEDICAUX POUR CLAVIER ET SOURIS FIXATION SUR COLONNE MEDICALE

#### **Orientez et positionnez votre clavier et souris sans effort à partir d'une colonne médicaliser**

Cette gamme de produits a été conçue pour répondre à tous les besoins en matière de support pour clavier et souris rencontrés par de nombreux utilisateurs dans le secteur de la santé.

Les bras médicaux clavier et souris contribuent à créer un poste de travail médical plus spacieux, calme, ergonomique et individuel.

Cependant, les bras médicaux pour clavier ne sont pas tous identiques. Nous vous proposons plusieurs types de bras médicaux pour clavier: Rabattables, pivotants avec ajustement en profondeur, ajustables en hauteur ...

chacun est prévu pour une application spécifique

Nous vous assistons dans le choix du bras médical pour Clavier/Souris qui convient le mieux à vos besoins. Positionnez votre clavier et souris à la hauteur adaptée à votre confort de frappe.

Nous avons toutes les solutions et vous offrons le plus grand choix de systèmes médicaux professionnels de supports compatibles avec la plus vaste gamme possible de claviers médicaux.



# BRAS MEDICAUX POUR CLAVIER ET SOURIS FIXATION SUR COLONNE

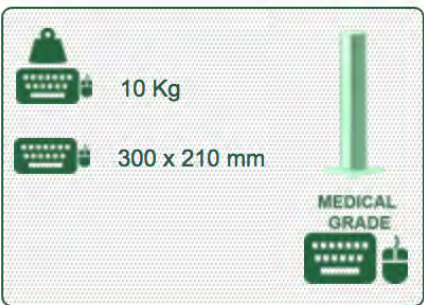
## Bras Médicaux Courts Pivotants et Rabattables pour clavier et souris

### VUE D'ENSEMBLE



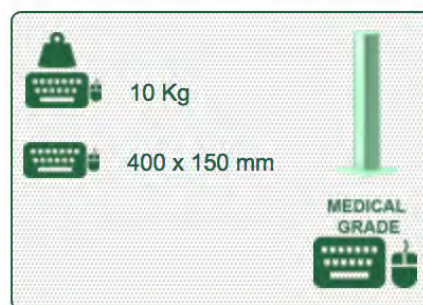
Bras Médical rabattable à pivot court pour clavier et souris, fixation sur colonne médicale

Référence: 991.800



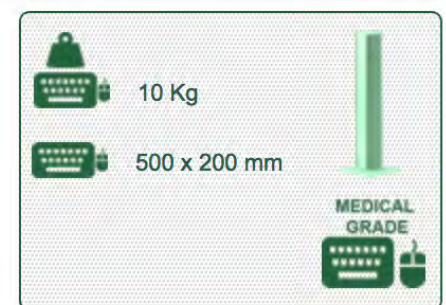
Bras Médical rabattable à pivot court pour clavier et souris, fixation sur colonne médicale

Référence: 991.801



Bras Médical rabattable à pivot court pour clavier et souris, fixation sur colonne médicale

Référence: 991.802



# BRAS MEDICAUX POUR CLAVIER ET SOURIS FIXATION SUR COLONNE

## Bras Médicaux Courts Pivotants et Rabattables pour clavier et souris

### VUE D'ENSEMBLE



Bras Médical rabattable à pivot court pour clavier et souris, fixation sur colonne médicale

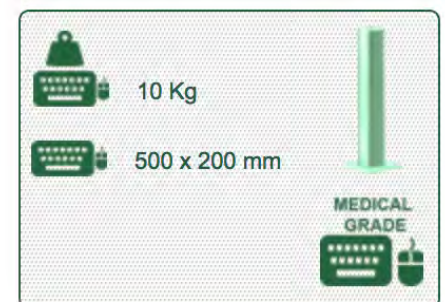
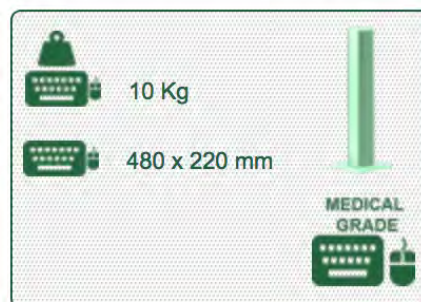
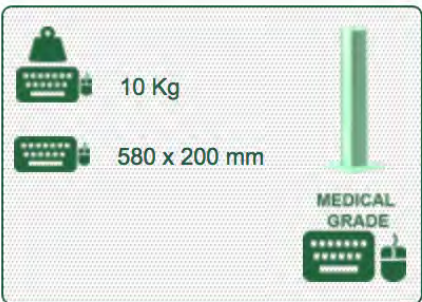
Référence: 991.803

Bras Médical rabattable à pivot court pour clavier et souris, fixation sur colonne médicale

Référence: 991.804

Bras Médical rabattable et rétractable à pivot court pour clavier et souris, fixation sur colonne médicale

Référence: 991.805



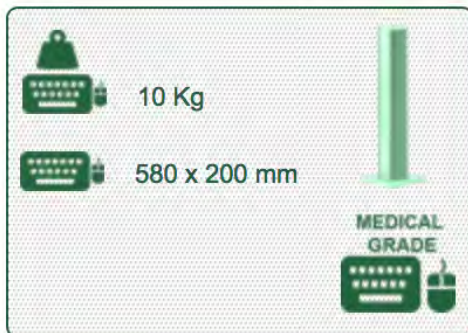
# BRAS MEDICAUX POUR CLAVIER ET SOURIS FIXATION SUR COLONNE

## Bras Médicaux Courts Pivotants et Rabattables pour clavier et souris

### VUE D'ENSEMBLE



Bras Médical rabattable et rétractable à pivot court pour clavier et souris, fixation sur colonne médicale  
Référence: 991.806



# BRAS MEDICAUX POUR CLAVIER ET SOURIS FIXATION SUR COLONNE

## Bras Médicaux pour clavier et souris ajustables en hauteur

### VUE D'ENSEMBLE



Bras Médical de 300 mm Ajustable en hauteur pour clavier et souris, fixation sur Colonne médicale

Référence: 991.827



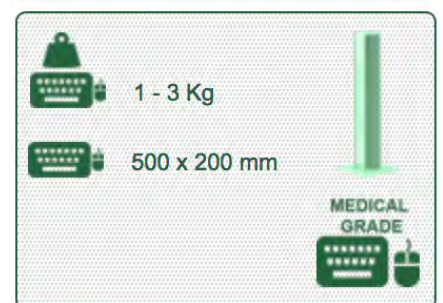
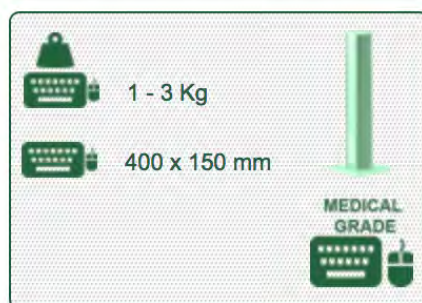
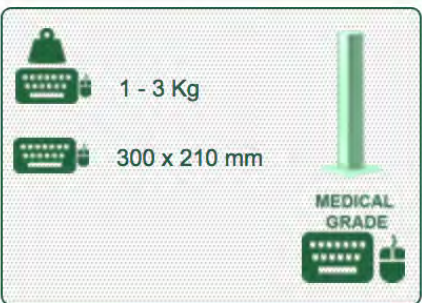
Bras Médical de 300 mm Ajustable en hauteur pour clavier et souris, fixation sur Colonne médicale

Référence: 991.828



Bras Médical de 300 mm Ajustable en hauteur pour clavier et souris, fixation sur Colonne médicale

Référence: 991.829



# BRAS MEDICAUX POUR CLAVIER ET SOURIS FIXATION SUR COLONNE

## Bras Médicaux pour clavier et souris ajustables en hauteur

### VUE D'ENSEMBLE



Bras Médical de 300 mm Ajustable en hauteur pour clavier et souris, fixation sur Colonne médicale

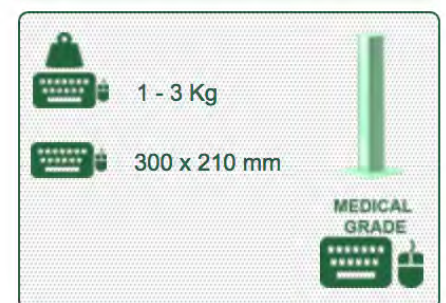
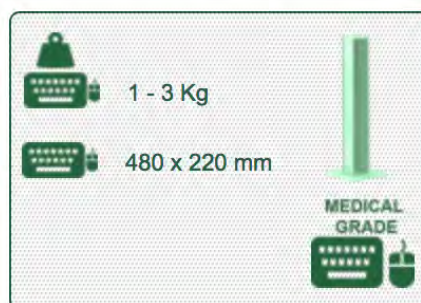
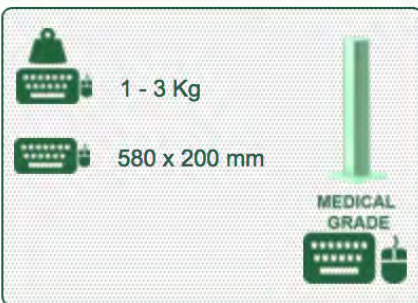
Référence: 991.830

Bras Médical de 300 mm Ajustable en hauteur pour clavier et souris, fixation sur Colonne médicale

Référence: 991.831

Bras Médical de 300 + 240 mm Ajustable en hauteur pour clavier et souris, fixation sur Colonne médicale

Référence: 991.832





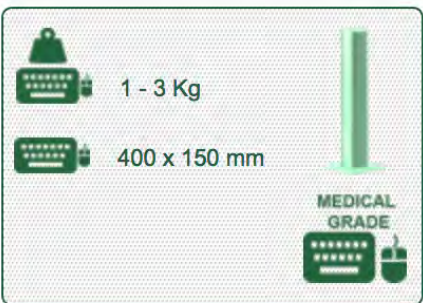
# BRAS MEDICAUX POUR CLAVIER ET SOURIS FIXATION SUR COLONNE

## Bras Médicaux pour clavier et souris ajustables en hauteur

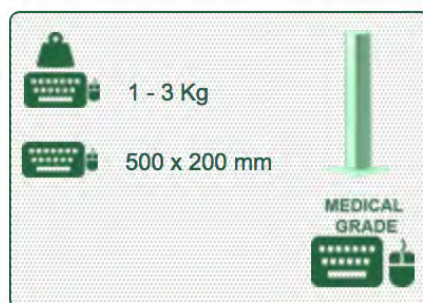
### VUE D'ENSEMBLE



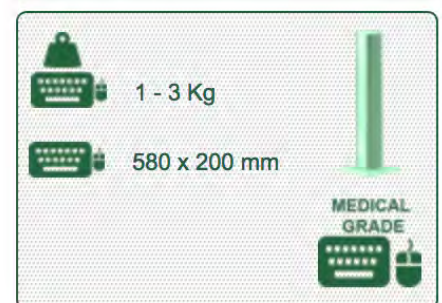
Bras Médical de 300 + 240 mm  
Ajustable en hauteur pour clavier et  
souris, fixation sur Colonne  
médicale  
Référence: 991.833



Bras Médical de 300 + 240 mm  
Ajustable en hauteur pour clavier et  
souris, fixation sur Colonne  
médicale  
Référence: 991.834



Bras Médical de 300 + 240 mm  
Ajustable en hauteur pour clavier et  
souris, fixation sur Colonne  
médicale  
Référence: 991.835



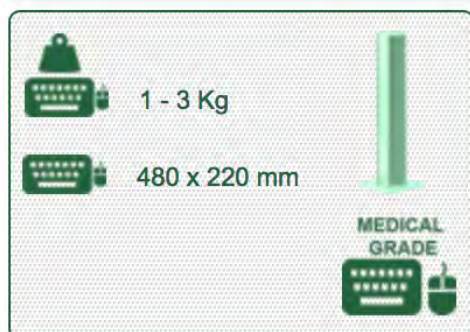
## BRAS MEDICAUX POUR CLAVIER ET SOURIS FIXATION SUR COLONNE

Bras Médicaux pour clavier et souris ajustables en hauteur

VUE D'ENSEMBLE



Bras Médical de 300 + 240 mm  
Ajustable en hauteur pour clavier et  
souris, fixation sur Colonne  
médicale  
Référence: 991.836



# BRAS MEDICAUX POUR CLAVIER ET SOURIS FIXATION SUR COLONNE

## Bras Médicaux Pivotants Ajustables en profondeur pour clavier et souris

### VUE D'ENSEMBLE



Bras Médical pivotant de 240 mm pour clavier et souris, fixation sur colonne médicale

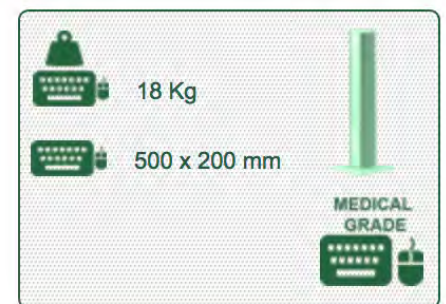
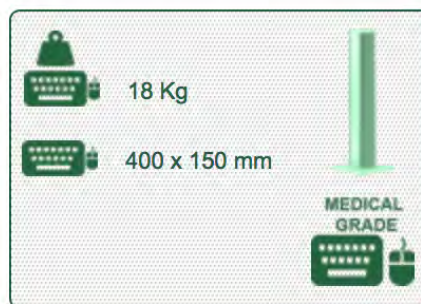
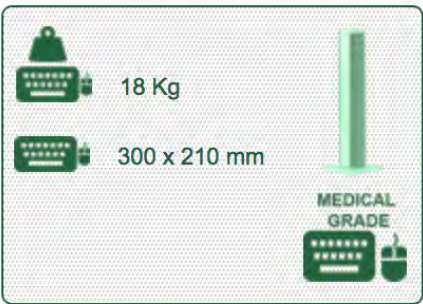
Référence: 991.807

Bras Médical pivotant de 240 mm pour clavier et souris, fixation sur colonne médicale

Référence: 991.808

Bras Médical pivotant de 240 mm pour clavier et souris, fixation sur colonne médicale

Référence: 991.809



# BRAS MEDICAUX POUR CLAVIER ET SOURIS FIXATION SUR COLONNE

## Bras Médicaux Pivotants Ajustables en profondeur pour clavier et souris

### VUE D'ENSEMBLE



Bras Médical pivotant de 240 mm pour clavier et souris, fixation sur colonne médicale

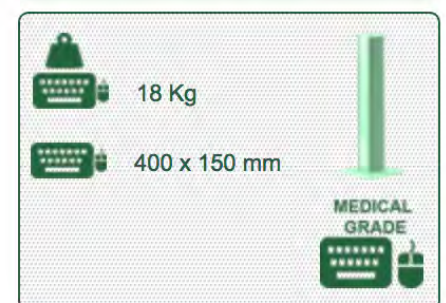
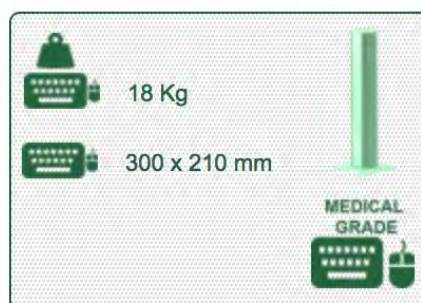
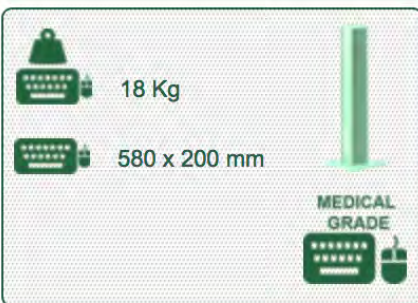
Référence: 991.810

Bras Médical pivotant de 300 mm pour clavier et souris, fixation sur colonne médicale

Référence: 991.811

Bras Médical pivotant de 300 mm pour clavier et souris, fixation sur colonne médicale

Référence: 991.812



# BRAS MEDICAUX POUR CLAVIER ET SOURIS FIXATION SUR COLONNE

## Bras Médicaux Pivotants Ajustables en profondeur pour clavier et souris

### VUE D'ENSEMBLE



Bras Médical pivotant de 300 mm pour clavier et souris, fixation sur colonne médicale

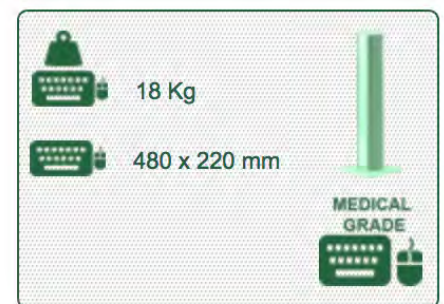
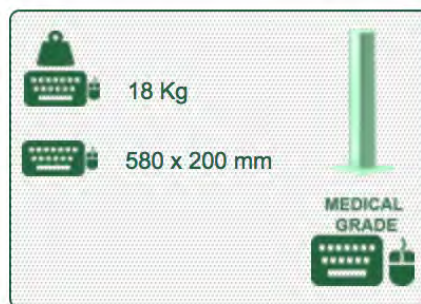
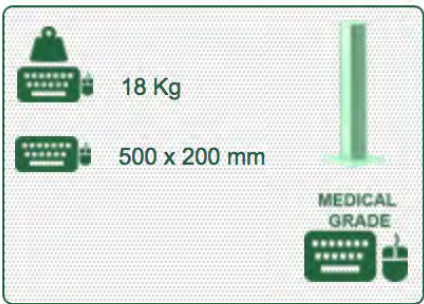
Référence: 991.813

Bras Médical pivotant de 300 mm pour clavier et souris, fixation sur colonne médicale

Référence: 991.814

Bras Médical pivotant de 240 mm pour clavier et souris, fixation sur colonne médicale

Référence: 991.815



# BRAS MEDICAUX POUR CLAVIER ET SOURIS FIXATION SUR COLONNE

## Bras Médicaux Pivotants Ajustables en profondeur pour clavier et souris

### VUE D'ENSEMBLE



Bras Médical pivotant de 300 mm pour clavier et souris, fixation sur colonne médicale

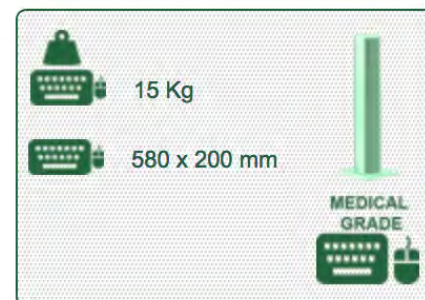
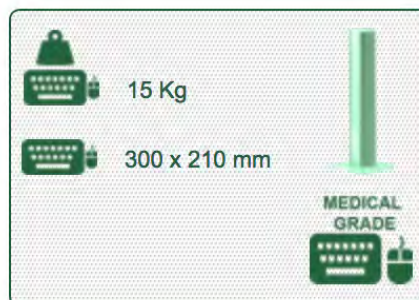
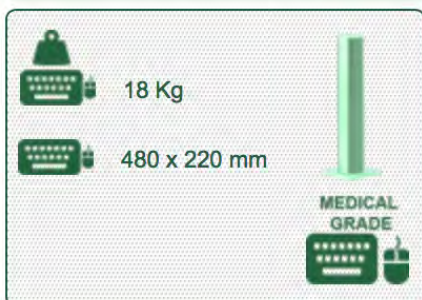
Référence: 991.816

Bras Médical pivotant de 2 x 300 mm pour clavier et souris, fixation sur colonne médicale

Référence: 991.821

Bras Médical pivotant de 2 x 300 mm pour clavier et souris, fixation sur colonne médicale

Référence: 991.824



# BRAS MEDICAUX POUR CLAVIER ET SOURIS FIXATION SUR COLONNE

## Bras Médicaux Pivotants Ajustables en profondeur pour clavier et souris

### VUE D'ENSEMBLE



Bras Médical pivotant de 2 x 300 mm pour clavier et souris, fixation sur colonne médicale

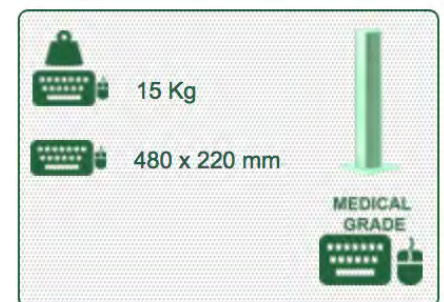
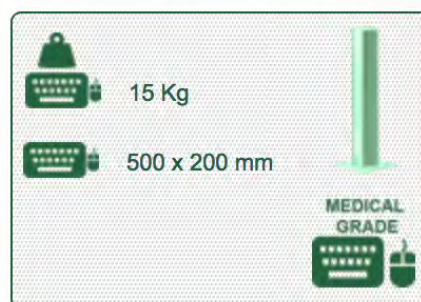
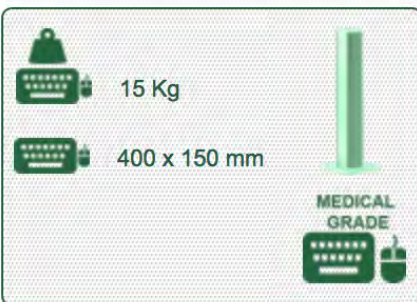
Référence: 991.822

Bras Médical pivotant de 2 x 300 mm pour clavier et souris, fixation sur colonne médicale

Référence: 991.823

Bras Médical pivotant de 2 x 300 mm pour clavier et souris, fixation sur colonne médicale

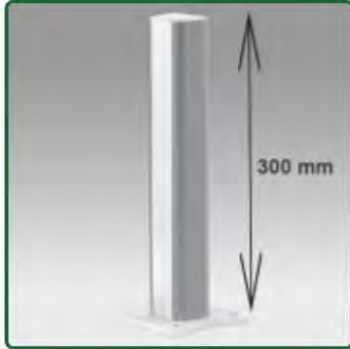
Référence: 991.826



# BRAS MEDICAUX POUR CLAVIER ET SOURIS FIXATION SUR COLONNE

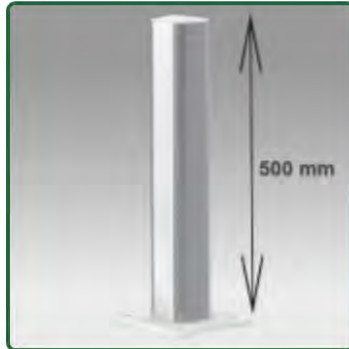
## Accessoires Obligatoires: VUE D'ENSEMBLE

### Accessoires Obligatoires :



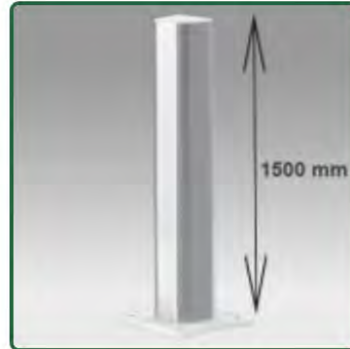
Colonne Médicale  
Hauteur 300 mm  
Fixation sur plan de travail

Référence: 999.200



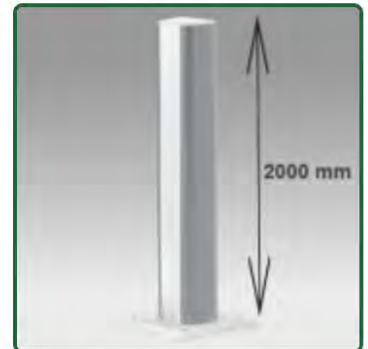
Colonne Médicale  
Hauteur 500 mm  
Fixation sur plan de travail

Référence: 999.201



Colonne Médicale  
Hauteur 1500 mm  
Fixation au sol ou au plafond

Référence: 999.202



Colonne Médicale  
Hauteur 2000 mm  
Fixation au sol ou au plafond

Référence: 999.203



# BRAS MEDICAUX POUR CLAVIER ET SOURIS FIXATION SUR COLONNE

## Accessoires Optionnels:

### VUE D'ENSEMBLE

#### Accessoires Optionnels :

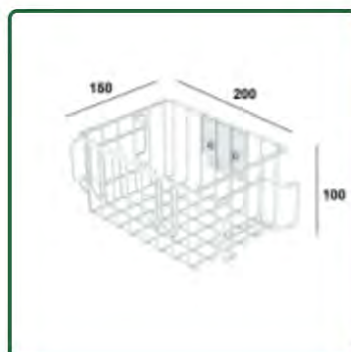
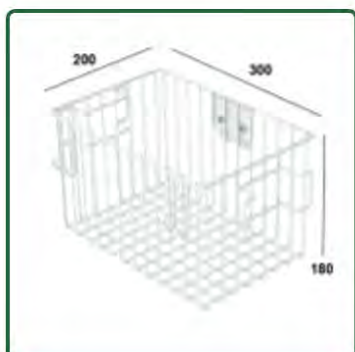


Tiroir Simple Montage sur Rail Mural Vertical à Glissière  
Référence: 999.149

Din Rail 10 x 25 mm. Longueur de 300 mm.  
Référence: 999.150

Tiroir Support Clavier Montage sur Rail Mural Vertical à Glissière  
Référence: 999.151

Si vous ne trouvez pas l'accessoire qui vous convient, n'hésitez pas de nous contacter, nous vous aiderons dans votre recherche



Plan de travail HD Montage sur Rail Mural Vertical à Glissière  
Référence: 999.153

Grand Panier de service sur rail mural vertical à glissière  
Référence: 999.154

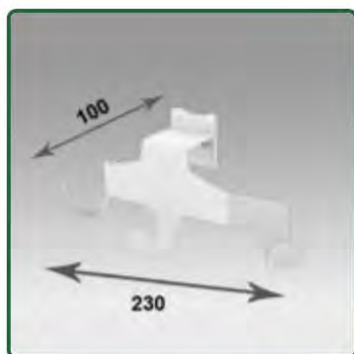
Petit Panier de service sur rail mural vertical à glissière  
Référence: 999.155

Double Crochets pour câble montage sur rail mural vertical à glissière  
Référence: 999.156

# BRAS MEDICAUX POUR CLAVIER ET SOURIS FIXATION SUR COLONNE

## Accessoires Optionnels:

### VUE D'ENSEMBLE



Triple Crochets pour câble  
montage sur rail mural  
vertical à glissière

Référence: 999.157



Support CPU Ajustable 45-70  
mm montage sur rail mural  
vertical à glissière

Référence: 999.158



Support CPU Ajustable  
60-100 mm montage sur rail  
mural vertical à glissière

Référence: 999.159



Support CPU Ajustable  
85-150 mm montage sur rail  
mural vertical à glissière

Référence: 999.160



Support CPU Ajustable  
130-170 mm montage sur rail  
mural vertical à glissière

Référence: 999.161



Support CPU Ajustable  
170-215 mm montage sur rail  
mural vertical à glissière

Référence: 999.162



Support Universel Ajustable  
35-57 mm sur rail mural  
vertical à glissière

Référence: 999.163



Support Universel Ajustable  
48-63 mm sur rail mural  
vertical à glissière

Référence: 999.164

# BRAS MEDICAUX POUR CLAVIER ET SOURIS FIXATION SUR COLONNE

## Accessoires Optionnels:

### VUE D'ENSEMBLE



Support Alimentation  
Electrique Montage sur rail  
mural vertical à glissière

Référence: 999.165



Boitier d'alimentation  
Electrique  
255 x 96 x 65 mm

Référence: 999.166



Boitier d'alimentation  
Electrique  
255 x 115 x 85 mm

Référence: 999.167



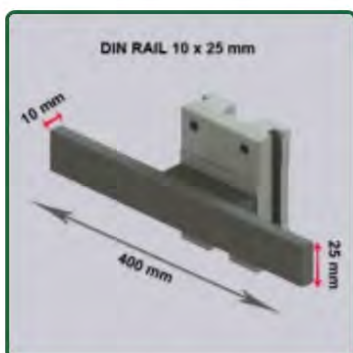
Boitier d'alimentation  
Electrique  
255 x 165 x 85 mm

Référence: 999.168



Din Rail 10 x 25 mm.  
Longueur de 300 mm sur rail  
mural vertical

Référence: 999.169



Din Rail 10 x 25 mm.  
Longueur de 400 mm sur rail  
mural vertical

Référence: 999.170



Din Rail 10 x 25 mm.  
Longueur de 500 mm sur rail  
mural vertical

Référence: 999.171



Support pour 1 Bouteille de  
Gaz médicaux Montage sur  
rail mural vertical

Référence: 999.172



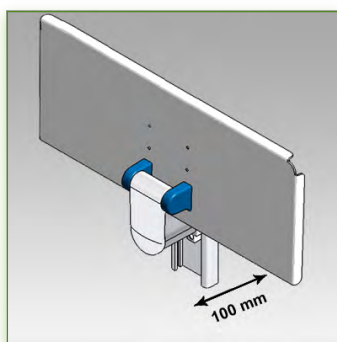
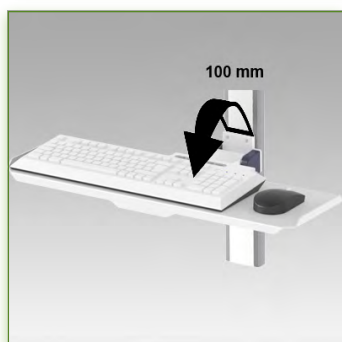
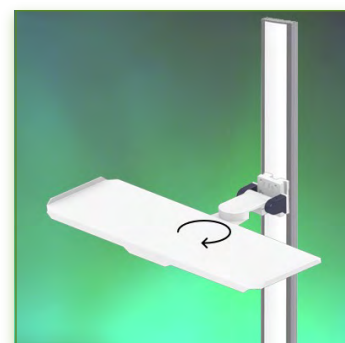
Support pour 2 Bouteilles de  
Gaz médicaux Montage sur  
rail mural vertical

Référence: 999.173



Support pour douchette à  
code barre

Référence: 999.174


**Bras Médical rabattable à pivot court pour clavier et souris, fixation murale sur rail Vertical à glissière**

Ce mini bras médical à pivot court rabattable permet de fixer, d'orienter et ajuster parfaitement votre clavier et souris. Il est recouvert d'un agent antimicrobien offrant une hygiène et un nettoyage dans les moindres détails. Son design moderne a été spécialement conçu pour les environnements du secteur de la santé.

Ces caractéristiques techniques:

- \* Passage de câble intégré
- \* Fixation sur Rail à glissière Mural Vertical en option, dont plusieurs longueurs sont disponibles (480 mm - 720 mm - 960 mm - 1200 mm). Ces rails muraux peuvent être facilement sectionnés à la dimension voulue. Tous les câbles passent également dans le rail mural. (Voir Option ci-dessous)
- \* Ce mini bras pivot vient simplement se glisser dans le rail mural pour ensuite s'ajuster à la hauteur voulue et fixé. Le pivot du support clavier est rabattable afin d'économiser l'espace.
- \* Le support pour le clavier et la souris livré dans cette version a les dimensions de: 300 x 210 mm
- \* Le support clavier / Souris ne prend que 100 mm d'encombrement lorsqu'il est rabattu
- \* Rotation du support clavier: 10° à droite, 10° à gauche
- \* Le poids supporté par le plateau ne doit pas dépasser 10 Kg.
- \* Couleur RAL 7024 (Gris graphite) et Blanc
- \* Tous nos bras médicaux sont en conformité : CE, ROHS, Medical Grade, Regulations MDD 93/42 ECC.
- \* Garantie: 5 ans

A Noter: Ce bras peut être également installé sur l'une de nos colonnes ou chariots médicaux

Poids Supporté: 10 Kg

Support Clavier-Souris: 300 x 210 mm



10 Kg



300 x 210 mm

N'hésitez pas de nous contacter si vous avez des questions au sujet de ce produit.

Garantie: 5 ans

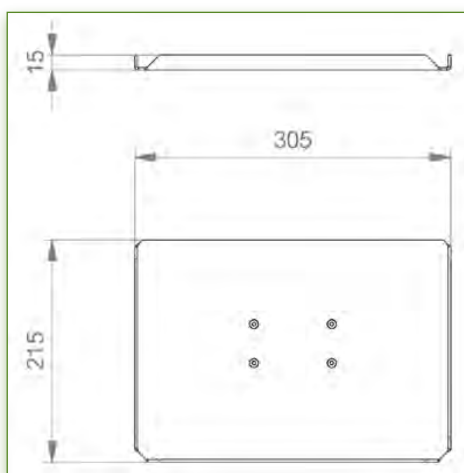
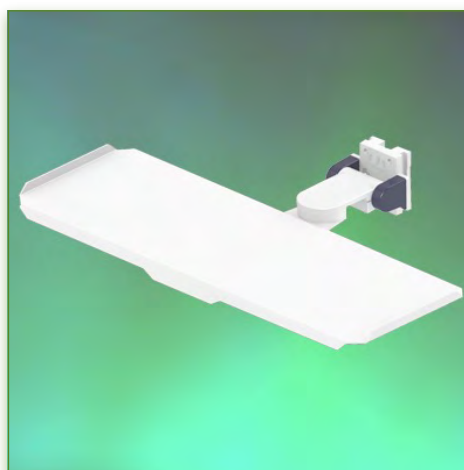
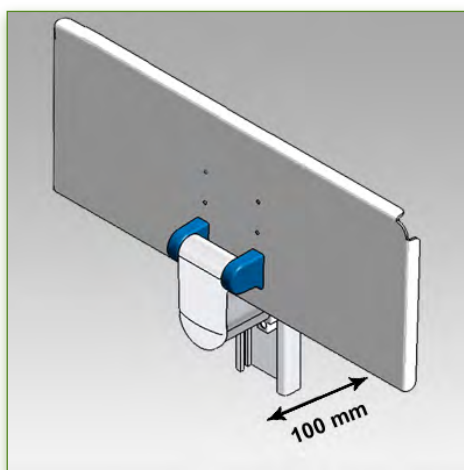
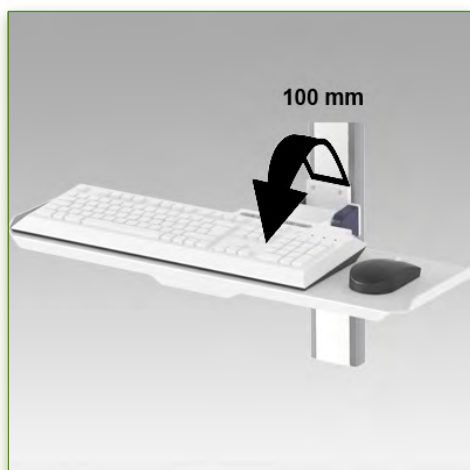
000.991.800

Gris Graphite et Blanc

- Sur mesure

- En fonction des éléments

991.800



Poids Supporté: 10 Kg

Support Clavier-Souris: 300 x 210 mm



10 Kg



300 x 210 mm

**MEDICAL  
GRADE**



**Medical Grade**



N'hésitez pas de nous contacter si vous avez des questions au sujet de ce produit.



Garantie: 5 ans



000.991.800



Gris Graphite et Blanc



- Sur mesure



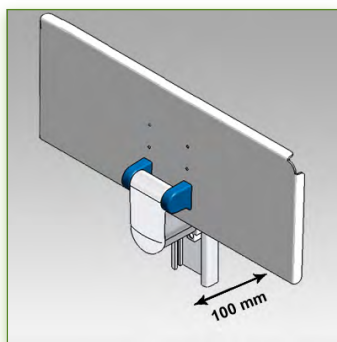
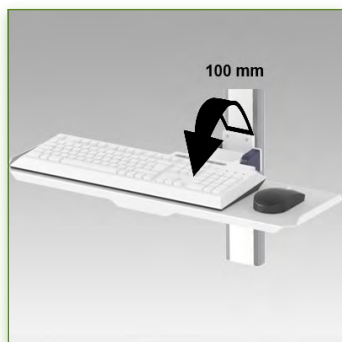
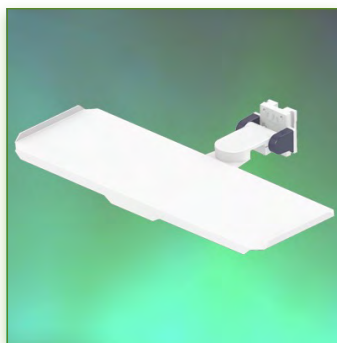
- En fonction des éléments



991.800

**Propriétés Anti-bactériennes:**

Les bras médicaux informatiques sont désormais conçus avec la protection antibactérienne Microban, un traitement révolutionnaire qui garantit une hygiène optimale. Les bras médicaux informatiques intègrent du Microban et d'autre agent anti bactérien dans tous les produits médicaux. Il inhibe la croissance de bactéries de tout type. Il ne s'agit pas d'un traitement superficiel. Il se trouve à 100% dans la totalité du produit. Il n'entraîne aucune altération des propriétés physico-mécaniques du système élévateur des bras médicaux. Des simulations sur 30 ans montrent que 100 % des propriétés anti-bactériennes sont maintenues. Tous les bras articulés médicaux intègrent du Microban. Microban est leader mondial de solutions anti-bactériennes. Il est appliqué avec succès, depuis déjà plus de 35 ans, dans de multiples produits utilisés dans les secteurs hospitalier, de la construction et de l'alimentation.


**Bras Médical rabattable à pivot court pour clavier et souris, fixation murale sur rail Vertical à glissière**

Ce mini bras médical à pivot court rabattable permet de fixer, d'orienter et ajuster parfaitement votre clavier et souris. Il est recouvert d'un agent antimicrobien offrant une hygiène et un nettoyage dans les moindres détails. Son design moderne a été spécialement conçu pour les environnements du secteur de la santé.

Ces caractéristiques techniques:

- \* Passage de câble intégré
- \* Fixation sur Rail à glissière Mural Vertical en option, dont plusieurs longueurs sont disponibles (480 mm - 720 mm - 960 mm - 1200 mm). Ces rails muraux peuvent être facilement sectionnés à la dimension voulue. Tous les câbles passent également dans le rail mural. (Voir Option ci-dessous)
- \* Ce mini bras pivot vient simplement se glisser dans le rail mural pour ensuite s'ajuster à la hauteur voulue et fixé. Le pivot du support clavier est rabattable afin d'économiser l'espace.
- \* Le support pour le clavier et la souris livré dans cette version a les dimensions de: 400 x 150 mm
- \* Le support clavier / Souris ne prend que 100 mm d'encombrement lorsqu'il est rabattu
- \* Rotation du support clavier: 10° à droite, 10° à gauche
- \* Le poids supporté par le plateau ne doit pas dépasser 10 Kg.
- \* Couleur RAL 7024 (Gris graphite) et Blanc
- \* Tous nos bras médicaux sont en conformité :
- CE, ROHS, Medical Grade, Regulations MDD 93/42 ECC.
- \* Garantie: 5 ans

A Noter: Ce bras peut être également installé sur l'une de nos colonnes ou chariots médicaux

Poids Supporté: 10 Kg

Support Clavier-Souris: 400 x 150 mm



10 Kg

**MEDICAL  
GRADE**



400 x 150 mm



N'hésitez pas de nous contacter si vous avez des questions au sujet de ce produit.



Garantie: 5 ans



000.991.801



Gris Graphite et Blanc



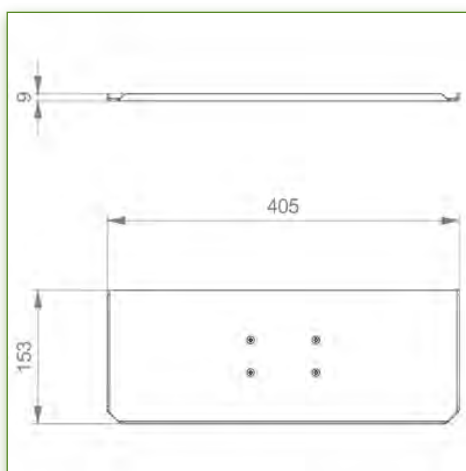
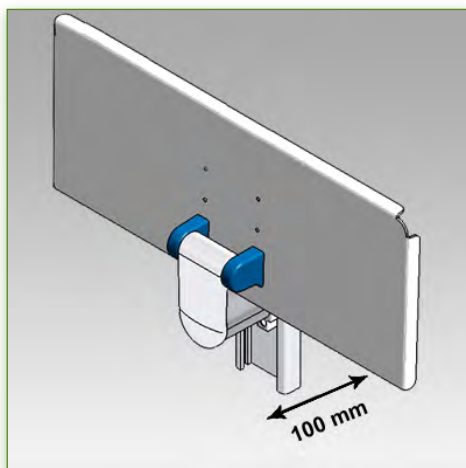
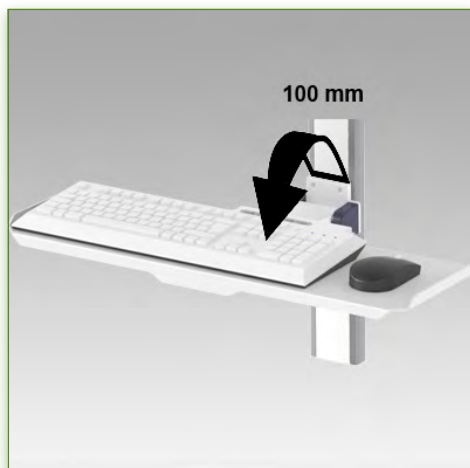
- Sur mesure



- En fonction des éléments



991.801



Poids Supporté: 10 Kg

Support Clavier-Souris: 400 x 150 mm



10 Kg



400 x 150 mm

MEDICAL  
GRADE



Medical Grade



N'hésitez pas de nous contacter si vous avez des questions au sujet de ce produit.



Garantie: 5 ans



000.991.801



Gris Graphite et Blanc



- Sur mesure



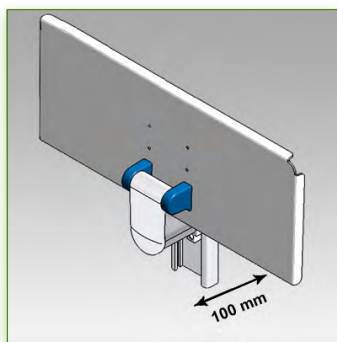
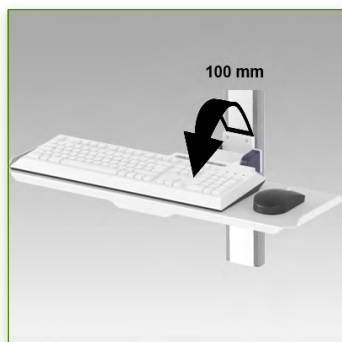
- En fonction des éléments



991.801

**Propriétés Anti-bactériennes:**

Les bras médicaux informatiques sont désormais conçus avec la protection antibactérienne Microban, un traitement révolutionnaire qui garantit une hygiène optimale. Les bras médicaux informatiques intègrent du Microban et d'autre agent anti bactérien dans tous les produits médicaux. Il inhibe la croissance de bactéries de tout type. Il ne s'agit pas d'un traitement superficiel. Il se trouve à 100% dans la totalité du produit. Il n'entraîne aucune altération des propriétés physico-mécaniques du système élévateur des bras médicaux. Des simulations sur 30 ans montrent que 100 % des propriétés anti-bactériennes sont maintenues. Tous les bras articulés médicaux intègrent du Microban. Microban est leader mondial de solutions anti-bactériennes. Il est appliqué avec succès, depuis déjà plus de 35 ans, dans de multiples produits utilisés dans les secteurs hospitalier, de la construction et de l'alimentation.



### Bras Médical rabattable à pivot court pour clavier et souris, fixation murale sur rail Vertical à glissière

Ce mini bras médical à pivot court rabattable permet de fixer, d'orienter et ajuster parfaitement votre clavier et souris. Il est recouvert d'un agent antimicrobien offrant une hygiène et un nettoyage dans les moindres détails. Son design moderne a été spécialement conçu pour les environnements du secteur de la santé.

Ces caractéristiques techniques:

- \* Passage de câble intégré
- \* Fixation sur Rail à glissière Mural Vertical en option, dont plusieurs longueurs sont disponibles (480 mm - 720 mm - 960 mm - 1200 mm). Ces rails muraux peuvent être facilement sectionnés à la dimension voulue. Tous les câbles passent également dans le rail mural. (Voir Option ci-dessous)
- \* Ce mini bras pivot vient simplement se glisser dans le rail mural pour ensuite s'ajuster à la hauteur voulue et fixé. Le pivot du support clavier est rabattable afin d'économiser l'espace.
- \* Le support pour le clavier et la souris livré dans cette version a les dimensions de: 500 x 200 mm
- \* Le support clavier / Souris ne prend que 100 mm d'encombrement lorsqu'il est rabattu
- \* Rotation du support clavier: 10° à droite, 10° à gauche
- \* Le poids supporté par le plateau ne doit pas dépasser 10 Kg.
- \* Couleur RAL 7024 (Gris graphite) et Blanc
- \* Tous nos bras médicaux sont en conformité : CE, ROHS, Medical Grade, Regulations MDD 93/42 ECC.
- \* Garantie: 5 ans

A Noter: Ce bras peut être également installé sur l'une de nos colonnes ou chariots médicaux

Poids Supporté: 10 Kg

Support Clavier-Souris: 500 x 200 mm



10 Kg



500 x 200 mm



N'hésitez pas de nous contacter si vous avez des questions au sujet de ce produit.



Garantie: 5 ans



000.991.802



Gris Graphite et Blanc



- Sur mesure

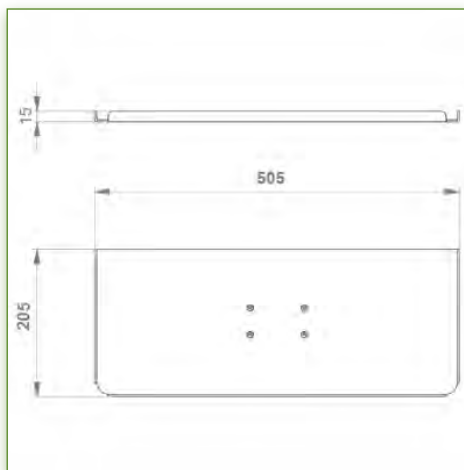
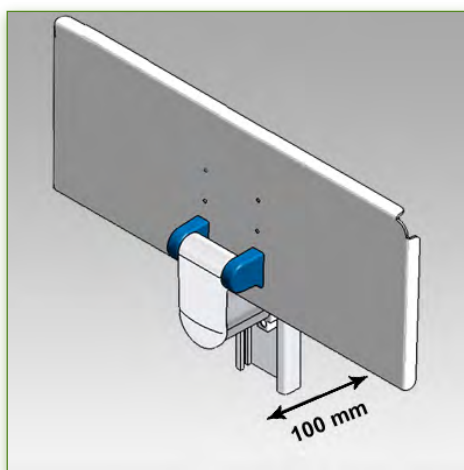
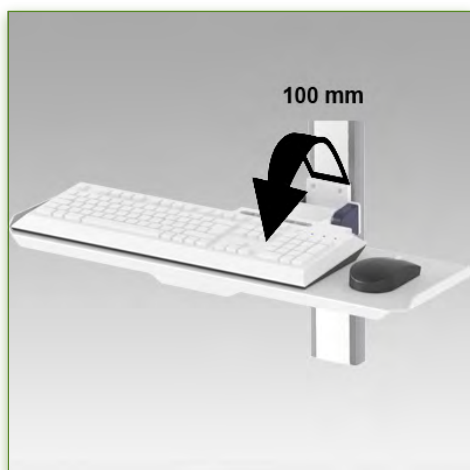


- En fonction des éléments



991.802





Poids Supporté: 10 Kg

Support Clavier-Souris: 500 x 200 mm



10 Kg



500 x 200 mm

**MEDICAL  
GRADE**



**Medical Grade**



N'hésitez pas de nous contacter si vous avez des questions au sujet de ce produit.



Garantie: 5 ans



000.991.802



Gris Graphite et Blanc



- Sur mesure



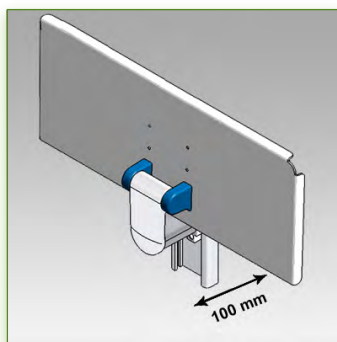
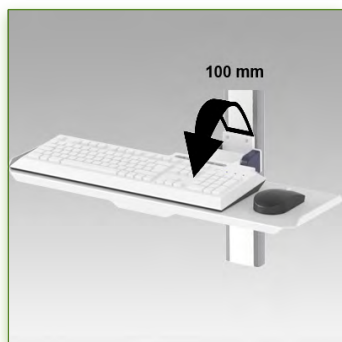
- En fonction des éléments



991.802

**Propriétés Anti-bactériennes:**

Les bras médicaux informatiques sont désormais conçus avec la protection antibactérienne Microban, un traitement révolutionnaire qui garantit une hygiène optimale. Les bras médicaux informatiques intègrent du Microban et d'autre agent anti bactérien dans tous les produits médicaux. Il inhibe la croissance de bactéries de tout type. Il ne s'agit pas d'un traitement superficiel. Il se trouve à 100% dans la totalité du produit. Il n'entraîne aucune altération des propriétés physico-mécaniques du système élévateur des bras médicaux. Des simulations sur 30 ans montrent que 100 % des propriétés anti-bactériennes sont maintenues. Tous les bras articulés médicaux intègrent du Microban. Microban est leader mondial de solutions anti-bactériennes. Il est appliqué avec succès, depuis déjà plus de 35 ans, dans de multiples produits utilisés dans les secteurs hospitalier, de la construction et de l'alimentation.


**Bras Médical rabattable à pivot court pour clavier et souris, fixation murale sur rail Vertical à glissière**

Ce mini bras médical à pivot court rabattable permet de fixer, d'orienter et ajuster parfaitement votre clavier et souris. Il est recouvert d'un agent antimicrobien offrant une hygiène et un nettoyage dans les moindres détails. Son design moderne a été spécialement conçu pour les environnements du secteur de la santé.

Ces caractéristiques techniques:

- \* Passage de câble intégré
- \* Fixation sur Rail à glissière Mural Vertical en option, dont plusieurs longueurs sont disponibles (480 mm - 720 mm - 960 mm - 1200 mm). Ces rails muraux peuvent être facilement sectionnés à la dimension voulue. Tous les câbles passent également dans le rail mural. (Voir Option ci-dessous)
- \* Ce mini bras pivot vient simplement se glisser dans le rail mural pour ensuite s'ajuster à la hauteur voulue et fixé. Le pivot du support clavier est rabattable afin d'économiser l'espace.
- \* Le support pour le clavier et la souris livré dans cette version a les dimensions de: 580 x 200 mm
- \* Le support clavier / Souris ne prend que 100 mm d'encombrement lorsqu'il est rabattu
- \* Rotation du support clavier: 10° à droite, 10° à gauche
- \* Le poids supporté par le plateau ne doit pas dépasser 10 Kg.
- \* Couleur RAL 7024 (Gris graphite) et Blanc
- \* Tous nos bras médicaux sont en conformité :
- CE, ROHS, Medical Grade, Regulations MDD 93/42 ECC.
- \* Garantie: 5 ans

A Noter: Ce bras peut être également installé sur l'une de nos colonnes ou chariots médicaux

Poids Supporté: 10 Kg

Support Clavier-Souris: 580 x 200 mm



N'hésitez pas de nous contacter si vous avez des questions au sujet de ce produit.

Garantie: 5 ans

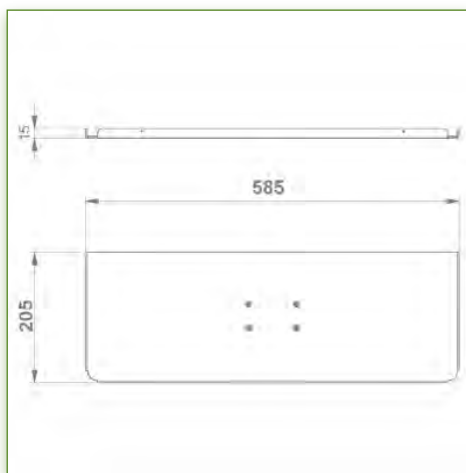
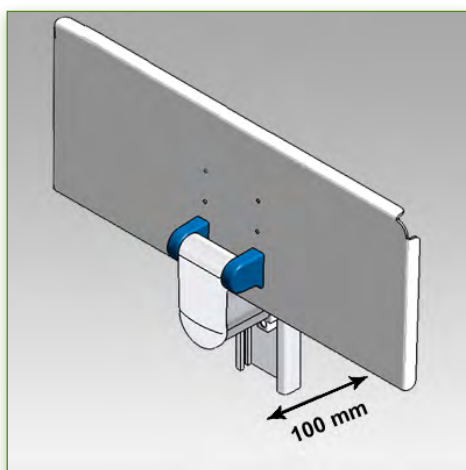
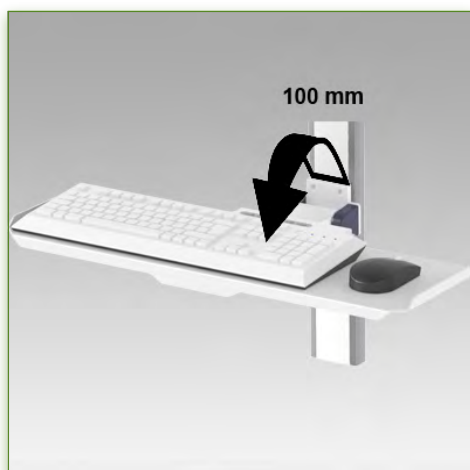
000.991.803

Gris Graphite et Blanc

- Sur mesure

- En fonction des éléments

991.803



Poids Supporté: 10 Kg

Support Clavier-Souris: 580 x 200 mm



10 Kg



580 x 200 mm

MEDICAL  
GRADE



Medical Grade



N'hésitez pas de nous contacter si vous avez des questions au sujet de ce produit.



Garantie: 5 ans



000.991.803



Gris Graphite et Blanc



- Sur mesure



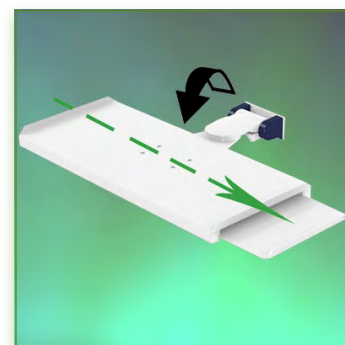
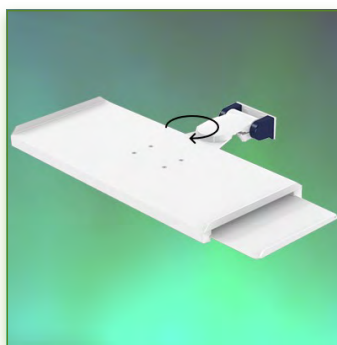
- En fonction des éléments



991.803

**Propriétés Anti-bactériennes:**

Les bras médicaux informatiques sont désormais conçus avec la protection antibactérienne Microban, un traitement révolutionnaire qui garantit une hygiène optimale. Les bras médicaux informatiques intègrent du Microban et d'autre agent anti bactérien dans tous les produits médicaux. Il inhibe la croissance de bactéries de tout type. Il ne s'agit pas d'un traitement superficiel. Il se trouve à 100% dans la totalité du produit. Il n'entraîne aucune altération des propriétés physico-mécaniques du système élévateur des bras médicaux. Des simulations sur 30 ans montrent que 100 % des propriétés anti-bactériennes sont maintenues. Tous les bras articulés médicaux intègrent du Microban. Microban est leader mondial de solutions anti-bactériennes. Il est appliqué avec succès, depuis déjà plus de 35 ans, dans de multiples produits utilisés dans les secteurs hospitalier, de la construction et de l'alimentation.



### Bras Médical rabattable à pivot court pour clavier et souris, fixation murale sur rail Vertical à glissière

Ce mini bras médical à pivot court rabattable permet de fixer, d'orienter et ajuster parfaitement votre clavier et souris. Il est recouvert d'un agent antimicrobien offrant une hygiène et un nettoyage dans les moindres détails. Son design moderne a été spécialement conçu pour les environnements du secteur de la santé.

Ces caractéristiques techniques:


- \* Passage de câble intégré
- \* Fixation sur Rail à glissière Mural Vertical en option, dont plusieurs longueurs sont disponibles (480 mm - 720 mm - 960 mm - 1200 mm). Ces rails muraux peuvent être facilement sectionnés à la dimension voulue. Tous les câbles passent également dans le rail mural. (Voir Option)
- \* Ce mini bras pivot vient simplement se glisser dans le rail mural pour ensuite s'ajuster à la hauteur voulue et fixé. Le pivot du support clavier est rabattable afin d'économiser l'espace.
- \* Le support pour le clavier et la souris livré dans cette version à les dimensions de: 480 x 220 mm
- \* Son support souris 180 x 180 mm est rétractable et coulissant à gauche et à droite
- \* Le support clavier / Souris ne prend que 100 mm d'encombrement lorsqu'il est rabattu
- \* Rotation du support clavier: 10° à droite, 10° à gauche
- \* Le poids supporté par le plateau ne doit pas dépasser 10 Kg.
- \* Couleur RAL 7024 (Gris graphite) et Blanc
- \* Tous nos bras médicaux sont en conformités :
- CE, ROHS, Medical Grade, Regulations MDD 93/42 ECC.
- \* Garantie: 5 ans

A Noter: Ce bras peut être également installé sur l'une de nos colonnes ou chariots médicaux

Poids Supporté: 10 Kg

Support Clavier-Souris: 480 x 220 mm



 N'hésitez pas de nous contacter si vous avez des questions au sujet de ce produit.

 Garantie: 5 ans

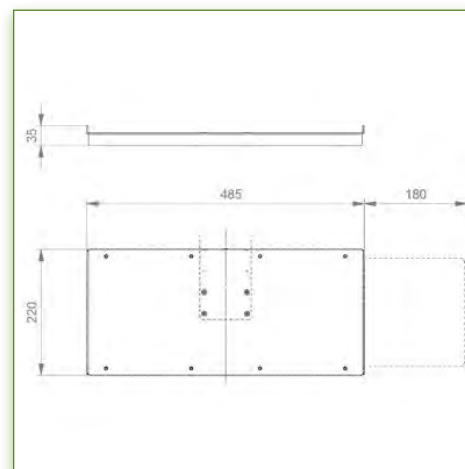
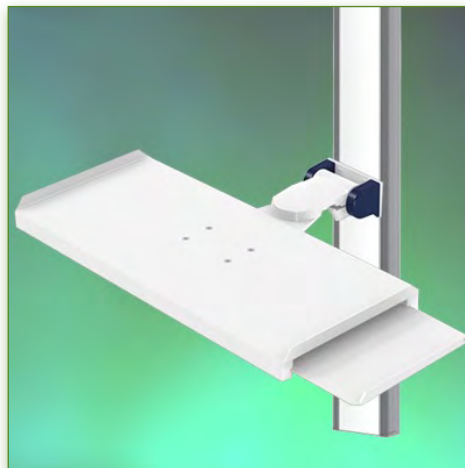
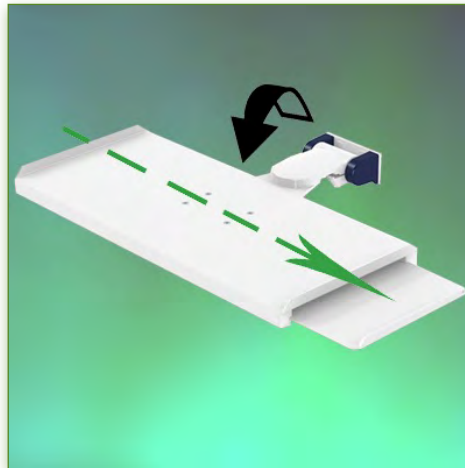
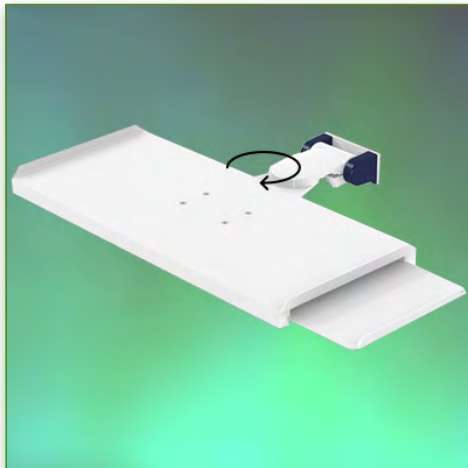
 000.991.804

 Gris Graphite et Blanc

 - Sur mesure

 - En fonction des éléments

 991.804



Poids Supporté: 10 Kg

Support Clavier-Souris: 480 x 220 mm



10 Kg



480 x 220 mm

MEDICAL  
GRADE



Medical Grade



N'hésitez pas de nous contacter si vous avez des questions au sujet de ce produit.



Garantie: 5 ans



000.991.804



Gris Graphite et Blanc



- Sur mesure



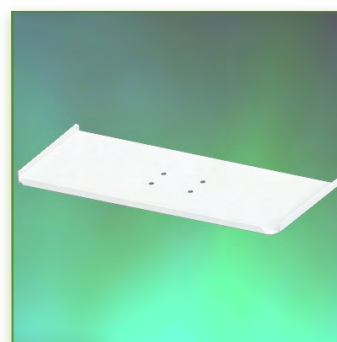
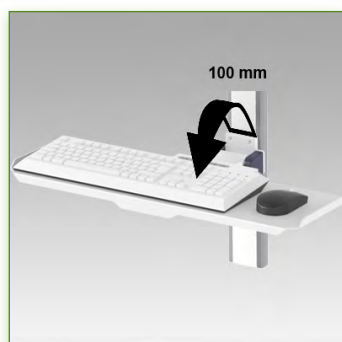
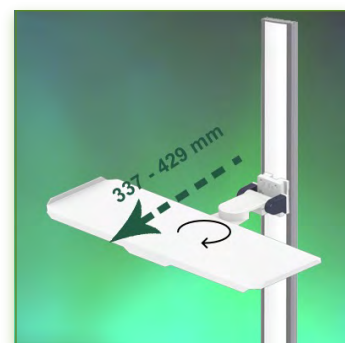
- En fonction des éléments



991.804

**Propriétés Anti-bactériennes:**

Les bras médicaux informatiques sont désormais conçus avec la protection antibactérienne Microban, un traitement révolutionnaire qui garantit une hygiène optimale. Les bras médicaux informatiques intègrent du Microban et d'autre agent anti bactérien dans tous les produits médicaux. Il inhibe la croissance de bactéries de tout type. Il ne s'agit pas d'un traitement superficiel. Il se trouve à 100% dans la totalité du produit. Il n'entraîne aucune altération des propriétés physico-mécaniques du système élévateur des bras médicaux. Des simulations sur 30 ans montrent que 100 % des propriétés anti-bactériennes sont maintenues. Tous les bras articulés médicaux intègrent du Microban. Microban est leader mondial de solutions anti-bactériennes. Il est appliqué avec succès, depuis déjà plus de 35 ans, dans de multiples produits utilisés dans les secteurs hospitalier, de la construction et de l'alimentation.


**Poids Supporté: 10 Kg**
**Support Clavier-Souris: 500 x 200 mm**

**10 Kg**
**MEDICAL  
GRADE**
**500 x 200 mm**


N'hésitez pas de nous contacter si vous avez des questions au sujet de ce produit.


**Garantie: 5 ans**

**000.991.805**

**Gris Graphite et Blanc**

**- Sur mesure**

**- En fonction des éléments**

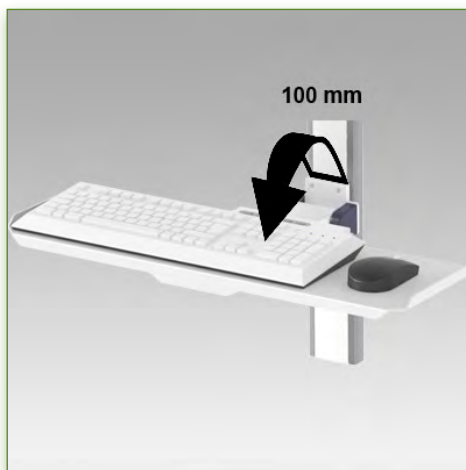
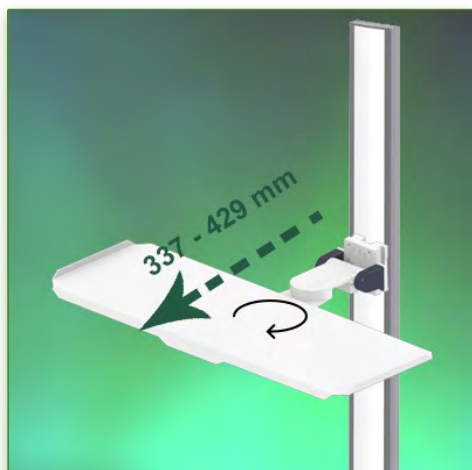
**991.805**
**Bras Médical rabattable et rétractable à pivot court pour clavier et souris, fixation murale sur rail Vertical à glissière**

Ce mini bras médical à pivot court rabattable et rétractable permet de fixer, d'orienter et ajuster parfaitement votre clavier et souris. Il est recouvert d'un agent anti-microbien offrant une hygiène et un nettoyage dans les moindres détails. Son design moderne a été spécialement conçu pour les environnements du secteur de la santé.

Ces caractéristiques techniques:

- \* Passage de câble intégré
- \* Fixation sur Rail à glissière Mural Vertical en option, dont plusieurs longueurs sont disponibles (480 mm - 720 mm - 960 mm - 1200 mm). Ces rails muraux peuvent être facilement sectionnés à la dimension voulue. Tous les câbles passent également dans le rail mural. (Voir Option ci-dessous)
- \* Ce mini bras pivot vient simplement se glisser dans le rail mural pour ensuite s'ajuster à la hauteur voulue et fixé. Le pivot du support clavier est rabattable et rétractable de 337 à 429 mm pour un meilleur confort de l'utilisateur.
- \* Le support pour le clavier et la souris livré dans cette version à les dimensions de: 500 x 200 mm
- \* Le support clavier / Souris ne prend que 100 mm d'encombrement lorsqu'il est rabattu
- \* Rotation du support clavier: 10° à droite, 10° à gauche
- \* Le poids supporté par le plateau ne doit pas dépasser 10 Kg.
- \* Couleur RAL 7024 (Gris graphite) et Blanc
- \* Tous nos bras médicaux sont en conformités : CE, ROHS, Medical Grade, Regulations MDD 93/42 ECC.
- \* Garantie: 5 ans

A Noter: Ce bras peut être également installé sur l'une de nos colonnes ou chariots médicaux



Poids Supporté: 10 Kg

Support Clavier-Souris: 500 x 200 mm

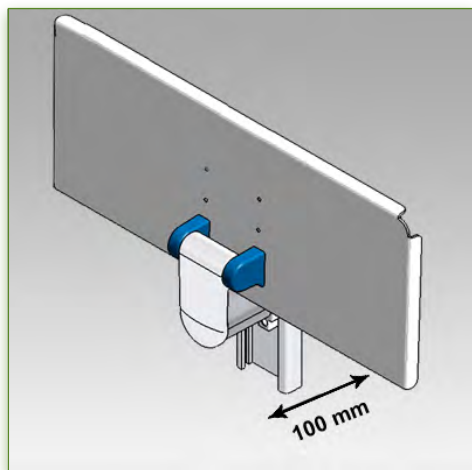


10 Kg



500 x 200 mm

MEDICAL  
GRADE



500 x 200 mm

10 Kg



Medical Grade



N'hésitez pas de nous contacter si vous avez des questions au sujet de ce produit.



Garantie: 5 ans



000.991.805



Gris Graphite et Blanc



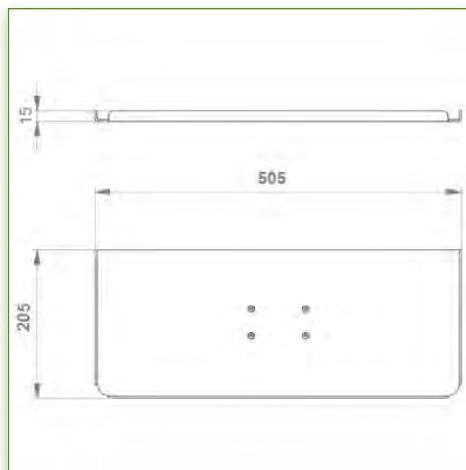
- Sur mesure



- En fonction des éléments

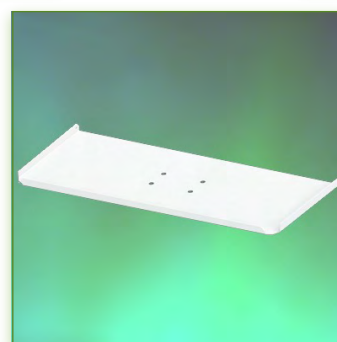
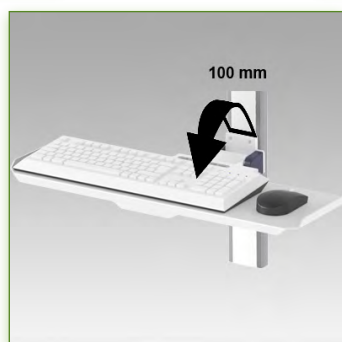
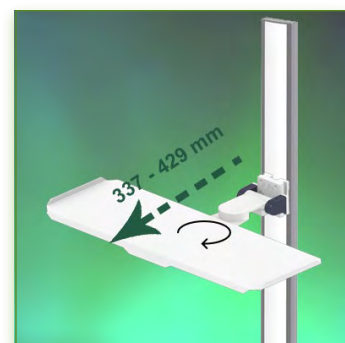


991.805



**Propriétés Anti-bactériennes:**

Les bras médicaux informatiques sont désormais conçus avec la protection antibactérienne Microban, un traitement révolutionnaire qui garantit une hygiène optimale. Les bras médicaux informatiques intègrent du Microban et d'autre agent anti bactérien dans tous les produits médicaux. Il inhibe la croissance de bactéries de tout type. Il ne s'agit pas d'un traitement superficiel. Il se trouve à 100% dans la totalité du produit. Il n'entraîne aucune altération des propriétés physico-mécaniques du système élévateur des bras médicaux. Des simulations sur 30 ans montrent que 100 % des propriétés anti-bactériennes sont maintenues. Tous les bras articulés médicaux intègrent du Microban. Microban est leader mondial de solutions anti-bactériennes. Il est appliqué avec succès, depuis déjà plus de 35 ans, dans de multiples produits utilisés dans les secteurs hospitalier, de la construction et de l'alimentation.


**Bras Médical rabattable et rétractable à pivot court pour clavier et souris, fixation murale sur rail Vertical à glissière**

Ce mini bras médical à pivot court rabattable et rétractable permet de fixer, d'orienter et ajuster parfaitement votre clavier et souris. Il est recouvert d'un agent anti-microbien offrant une hygiène et un nettoyage dans les moindres détails. Son design moderne a été spécialement conçu pour les environnements du secteur de la santé.

Ces caractéristiques techniques:


- \* Passage de câble intégré
- \* Fixation sur Rail à glissière Mural Vertical en option, dont plusieurs longueurs sont disponibles (480 mm - 720 mm - 960 mm - 1200 mm). Ces rails muraux peuvent être facilement sectionnés à la dimension voulue. Tous les câbles passent également dans le rail mural. (Voir Option ci-dessous)
- \* Ce mini bras pivot vient simplement se glisser dans le rail mural pour ensuite s'ajuster à la hauteur voulue et fixé. Le pivot du support clavier est rabattable et rétractable de 337 à 429 mm pour un meilleur confort de l'utilisateur.
- \* Le support pour le clavier et la souris livré dans cette version à les dimensions de: 580 x 200 mm
- \* Le support clavier / Souris ne prend que 100 mm d'encombrement lorsqu'il est rabattu
- \* Rotation du support clavier: 10° à droite, 10° à gauche
- \* Le poids supporté par le plateau ne doit pas dépasser 10 Kg.
- \* Couleur RAL 7024 (Gris graphite) et Blanc
- \* Tous nos bras médicaux sont en conformité :  
CE, ROHS, Medical Grade, Regulations MDD 93/42 ECC.
- \* Garantie: 5 ans

A Noter: Ce bras peut être également installé sur l'une de nos colonnes ou chariots médicaux

Poids Supporté: 10 Kg  
Support Clavier-Souris: 580 x 200 mm



10 Kg  
580 x 200 mm  
MEDICAL GRADE

 N'hésitez pas de nous contacter si vous avez des questions au sujet de ce produit.

 Garantie: 5 ans

 000.991.806

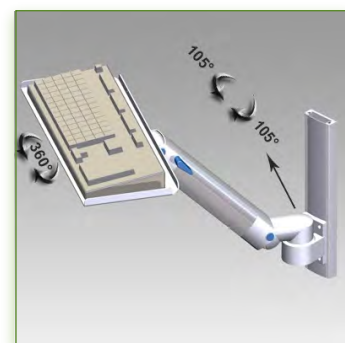
 Gris Graphite et Blanc

 - Sur mesure

 - En fonction des éléments

 991.806





Poids Supporté: 1 - 3 Kg

Support Clavier-Souris: 300 x 210 mm



1 - 3 Kg



**MEDICAL  
GRADE**

300 x 210 mm



N'hésitez pas de nous contacter si vous avez des questions au sujet de ce produit.



Garantie: 5 ans



000.991.827



Gris Graphite et Blanc



- Sur mesure



- En fonction des éléments



991.827

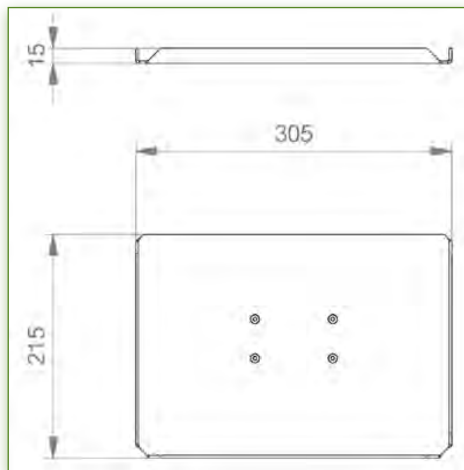
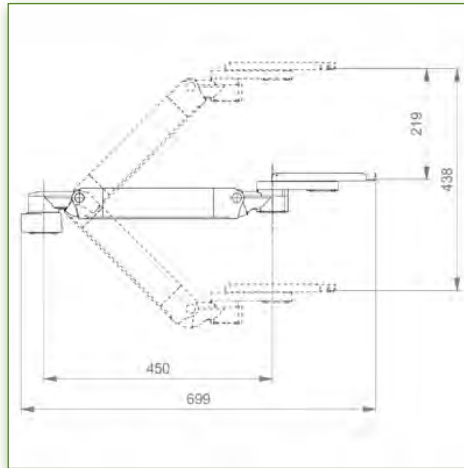
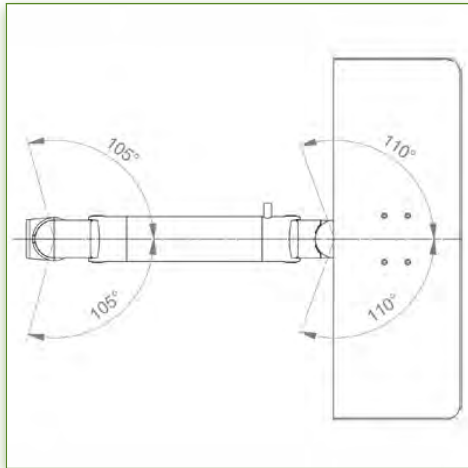
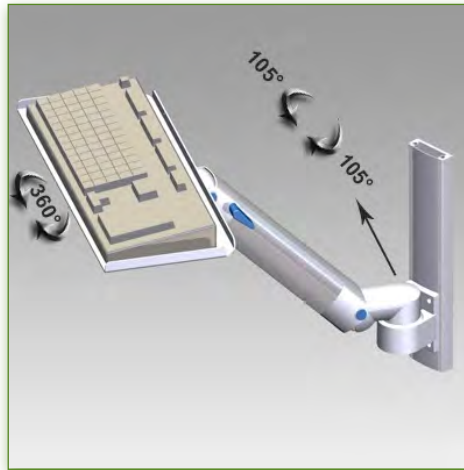
### **Bras Médical de 300 mm Ajustable en hauteur pour clavier et souris, fixation murale sur rail Vertical à glissière**

Ce bras médical de 300 mm avec ajustement de la hauteur par vérin à gaz permet de fixer, d'orienter et ajuster parfaitement votre clavier et souris. Il est recouvert d'un agent anti-microbien offrant une hygiène et un nettoyage dans les moindres détails. Son design moderne a été spécialement conçu pour les environnements du secteur de la santé.

Ces caractéristiques techniques:

- \* Passage de câble intégré
- \* Fixation sur Rail à glissière Mural Vertical en option, dont plusieurs longueurs sont disponibles (480 mm - 720 mm - 960 mm - 1200 mm). Ces rails muraux peuvent être facilement sectionnés à la dimension voulue. Tous les câbles passent également dans le rail mural. (Voir Option ci-dessous)
- \* Ce bras pivotant de 300 mm ajustable en hauteur vient simplement se glisser dans le rail mural pour ensuite s'ajuster à la hauteur voulue et fixé.
- \* Il possède un bouton d'arrêt de sécurité de l'ajustement en hauteur, ce qui permet au bras de rester dans la position choisie pour un meilleur confort de frappe sur le clavier.
- \* Le support pour le clavier et la souris livré dans cette version à les dimensions de: 300 x 210 mm
- \* Le poids supporté est de 1 - 3 Kg.\* Rotation du support clavier: 360°
- \* Rotation du bras: 105° à droite, 105° à gauche.
- \* Ajustement en hauteur: 45° vers le bas, 45° vers le haut
- \* Longueur totale 699 mm
- \* Couleur RAL 7024 (Gris graphite) et Blanc
- \* Tous nos bras médicaux sont en conformités : CE, ROHS, Medical Grade, Regulations MDD 93/42 ECC.
- \* Garantie: 5 ans

A Noter: Ce bras peut être également installé sur l'une de nos colonnes ou chariots médicaux



Poids Supporté: 1 - 3 Kg

Support Clavier-Souris: 300 x 210 mm



1 - 3 Kg



300 x 210 mm

MEDICAL  
GRADE



Medical Grade



N'hésitez pas de nous contacter si vous avez des questions au sujet de ce produit.



Garantie: 5 ans



000.991.827



Gris Graphite et Blanc



- Sur mesure



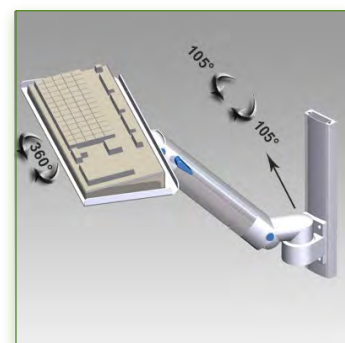
- En fonction des éléments



991.827

**Propriétés Anti-bactériennes:**


Les bras médicaux informatiques sont désormais conçus avec la protection antibactérienne Microban, un traitement révolutionnaire qui garantit une hygiène optimale. Les bras médicaux informatiques intègrent du Microban et d'autre agent anti bactérien dans tous les produits médicaux. Il inhibe la croissance de bactéries de tout type. Il ne s'agit pas d'un traitement superficiel. Il se trouve à 100% dans la totalité du produit. Il n'entraîne aucune altération des propriétés physico-mécaniques du système élévateur des bras médicaux. Des simulations sur 30 ans montrent que 100 % des propriétés anti-bactériennes sont maintenues. Tous les bras articulés médicaux intègrent du Microban. Microban est leader mondial de solutions anti-bactériennes. Il est appliqué avec succès, depuis déjà plus de 35 ans, dans de multiples produits utilisés dans les secteurs hospitalier, de la construction et de l'alimentation.



Poids Supporté: 1 - 3 Kg

Support Clavier-Souris: 400 x 150 mm




 N'hésitez pas de nous contacter si vous avez des questions au sujet de ce produit.

 Garantie: 5 ans

 000.991.828

 Gris Graphite et Blanc

 - Sur mesure

 - En fonction des éléments

 991.828

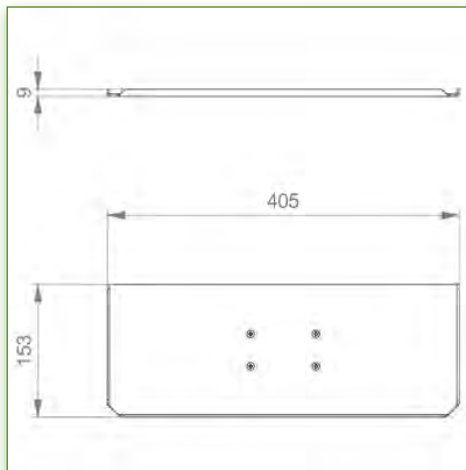
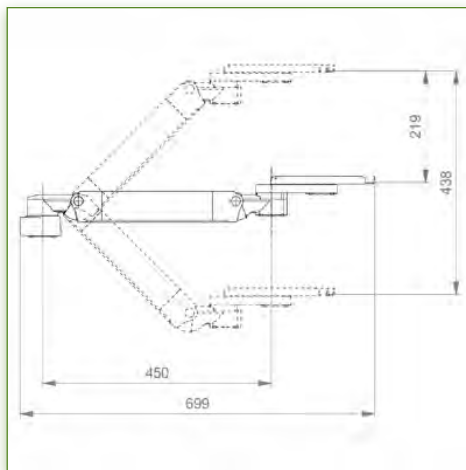
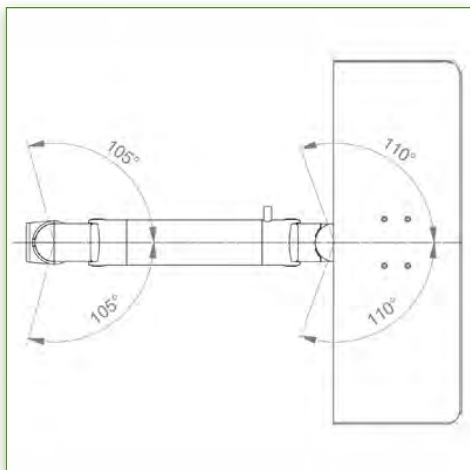
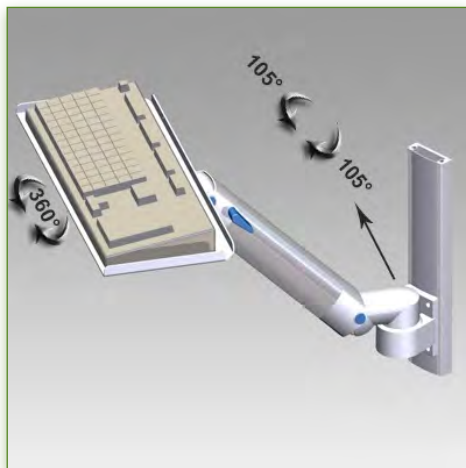
**Bras Médical de 300 mm Ajustable en hauteur pour clavier et souris, fixation murale sur rail Vertical à glissière**

Ce bras médical de 300 mm avec ajustement de la hauteur par vérin à gaz permet de fixer, d'orienter et ajuster parfaitement votre clavier et souris. Il est recouvert d'un agent anti-microbien offrant une hygiène et un nettoyage dans les moindres détails. Son design moderne a été spécialement conçu pour les environnements du secteur de la santé.

Ces caractéristiques techniques:

- \* Passage de câble intégré
- \* Fixation sur Rail à glissière Mural Vertical en option, dont plusieurs longueurs sont disponibles (480 mm - 720 mm - 960 mm - 1200 mm). Ces rails muraux peuvent être facilement sectionnés à la dimension voulue. Tous les câbles passent également dans le rail mural. (Voir Option ci-dessous)
- \* Ce bras pivotant de 300 mm ajustable en hauteur vient simplement se glisser dans le rail mural pour ensuite s'ajuster à la hauteur voulue et fixé.
- \* Il possède un bouton d'arrêt de sécurité de l'ajustement en hauteur, ce qui permet au bras de rester dans la position choisie pour un meilleur confort de frappe sur le clavier.
- \* Le support pour le clavier et la souris livré dans cette version a les dimensions de: 400 x 150 mm
- \* Le poids supporté est de 1 - 3 Kg.\* Rotation du support clavier: 360°
- \* Rotation du bras: 105° à droite, 105° à gauche.
- \* Ajustement en hauteur: 45° vers le bas, 45° vers le haut
- \* Longueur totale 699 mm
- \* Couleur RAL 7024 (Gris graphite) et Blanc
- \* Tous nos bras médicaux sont en conformité : CE, ROHS, Medical Grade, Regulations MDD 93/42 ECC.
- \* Garantie: 5 ans

A Noter: Ce bras peut être également installé sur l'une de nos colonnes ou chariots médicaux



Poids Supporté: 1 - 3 Kg

Support Clavier-Souris: 400 x 150 mm



1 - 3 Kg



400 x 150 mm

MEDICAL  
GRADE



Medical Grade



N'hésitez pas de nous contacter si vous avez des questions au sujet de ce produit.



Garantie: 5 ans



000.991.828



Gris Graphite et Blanc



- Sur mesure



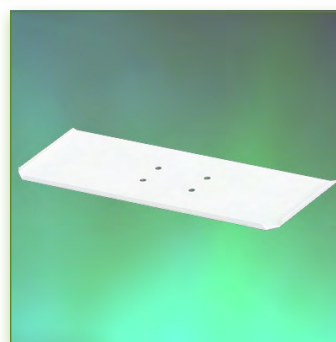
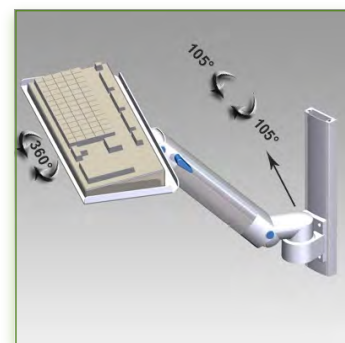
- En fonction des éléments



991.828

**Propriétés Anti-bactériennes:**

Les bras médicaux informatiques sont désormais conçus avec la protection antibactérienne Microban, un traitement révolutionnaire qui garantit une hygiène optimale. Les bras médicaux informatiques intègrent du Microban et d'autre agent anti bactérien dans tous les produits médicaux. Il inhibe la croissance de bactéries de tout type. Il ne s'agit pas d'un traitement superficiel. Il se trouve à 100% dans la totalité du produit. Il n'entraîne aucune altération des propriétés physico-mécaniques du système élévateur des bras médicaux. Des simulations sur 30 ans montrent que 100 % des propriétés anti-bactériennes sont maintenues. Tous les bras articulés médicaux intègrent du Microban. Microban est leader mondial de solutions anti-bactériennes. Il est appliqué avec succès, depuis déjà plus de 35 ans, dans de multiples produits utilisés dans les secteurs hospitalier, de la construction et de l'alimentation.



Poids Supporté: 1 - 3 Kg

Support Clavier-Souris: 500 x 200 mm



1 - 3 Kg

MEDICAL  
GRADE



500 x 200 mm



N'hésitez pas de nous contacter si vous avez des questions au sujet de ce produit.



Garantie: 5 ans



000.991.829



Gris Graphite et Blanc



- Sur mesure



- En fonction des éléments



991.829

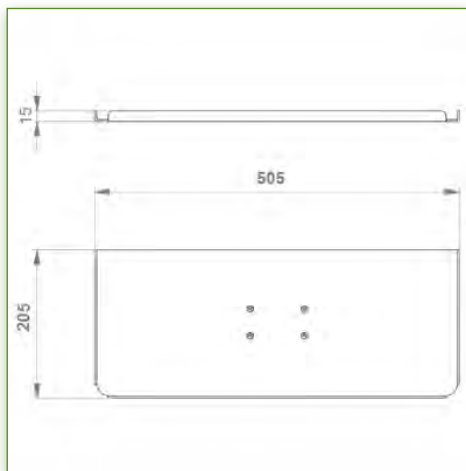
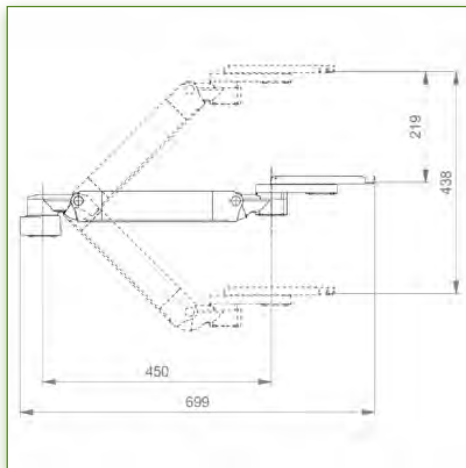
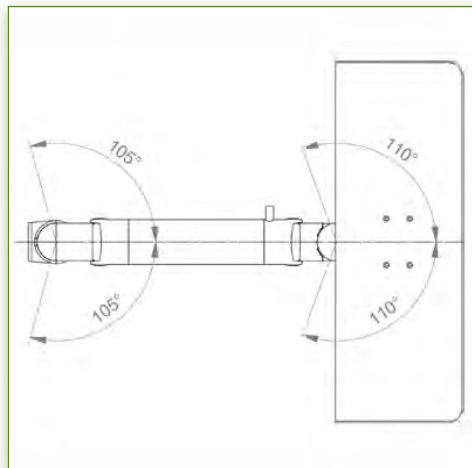
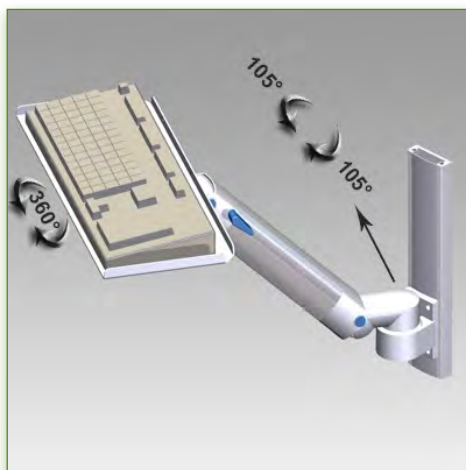
### Bras Médical de 300 mm Ajustable en hauteur pour clavier et souris, fixation murale sur rail Vertical à glissière

Ce bras médical de 300 mm avec ajustement de la hauteur par vérin à gaz permet de fixer, d'orienter et ajuster parfaitement votre clavier et souris. Il est recouvert d'un agent anti-microbien offrant une hygiène et un nettoyage dans les moindres détails. Son design moderne a été spécialement conçu pour les environnements du secteur de la santé.

Ces caractéristiques techniques:

- \* Passage de câble intégré
- \* Fixation sur Rail à glissière Mural Vertical en option, dont plusieurs longueurs sont disponibles (480 mm - 720 mm - 960 mm - 1200 mm). Ces rails muraux peuvent être facilement sectionnés à la dimension voulue. Tous les câbles passent également dans le rail mural. (Voir Option ci-dessous)
- \* Ce bras pivotant de 300 mm ajustable en hauteur vient simplement se glisser dans le rail mural pour ensuite s'ajuster à la hauteur voulue et fixé.
- \* Il possède un bouton d'arrêt de sécurité de l'ajustement en hauteur, ce qui permet au bras de rester dans la position choisie pour un meilleur confort de frappe sur le clavier.
- \* Le support pour le clavier et la souris livré dans cette version à les dimensions de: 500 x 200 mm
- \* Le poids supporté est de 1 - 3 Kg.\* Rotation du support clavier: 360°
- \* Rotation du bras: 105° à droite, 105° à gauche.
- \* Ajustement en hauteur: 45° vers le bas, 45° vers le haut
- \* Longueur totale 699 mm
- \* Couleur RAL 7024 (Gris graphite) et Blanc
- \* Tous nos bras médicaux sont en conformités : CE, ROHS, Medical Grade, Regulations MDD 93/42 ECC.
- \* Garantie: 5 ans

A Noter: Ce bras peut être également installé sur l'une de nos colonnes ou chariots médicaux



Poids Supporté: 1 - 3 Kg

Support Clavier-Souris: 500 x 200 mm



1 - 3 Kg



500 x 200 mm

MEDICAL  
GRADE



Medical Grade



N'hésitez pas de nous contacter si vous avez des questions au sujet de ce produit.



Garantie: 5 ans



000.991.829



Gris Graphite et Blanc



- Sur mesure



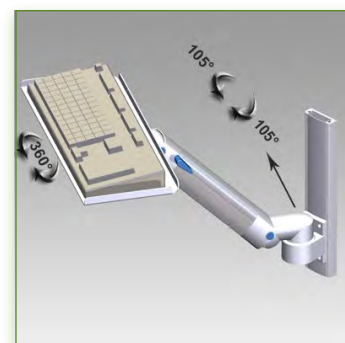
- En fonction des éléments



991.829

**Propriétés Anti-bactériennes:**

Les bras médicaux informatiques sont désormais conçus avec la protection antibactérienne Microban, un traitement révolutionnaire qui garantit une hygiène optimale. Les bras médicaux informatiques intègrent du Microban et d'autre agent anti bactérien dans tous les produits médicaux. Il inhibe la croissance de bactéries de tout type. Il ne s'agit pas d'un traitement superficiel. Il se trouve à 100% dans la totalité du produit. Il n'entraîne aucune altération des propriétés physico-mécaniques du système élévateur des bras médicaux. Des simulations sur 30 ans montrent que 100 % des propriétés anti-bactériennes sont maintenues. Tous les bras articulés médicaux intègrent du Microban. Microban est leader mondial de solutions anti-bactériennes. Il est appliqué avec succès, depuis déjà plus de 35 ans, dans de multiples produits utilisés dans les secteurs hospitalier, de la construction et de l'alimentation.


**Poids Supporté: 1 - 3 Kg**
**Support Clavier-Souris: 580 x 200 mm**


N'hésitez pas de nous contacter si vous avez des questions au sujet de ce produit.

**Garantie: 5 ans**

000.991.830

Gris Graphite et Blanc

- Sur mesure

- En fonction des éléments

991.830

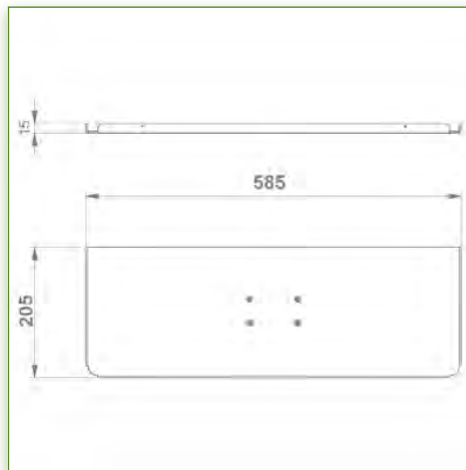
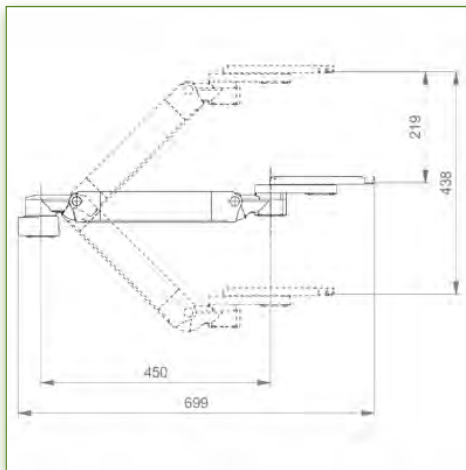
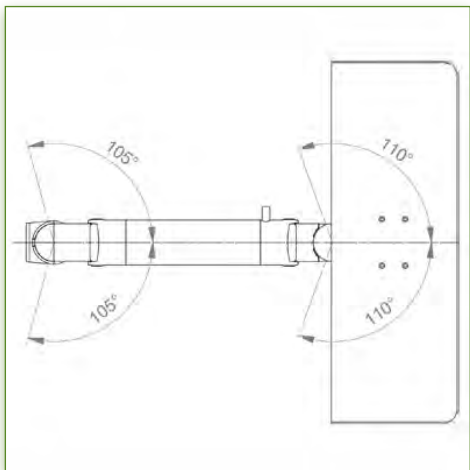
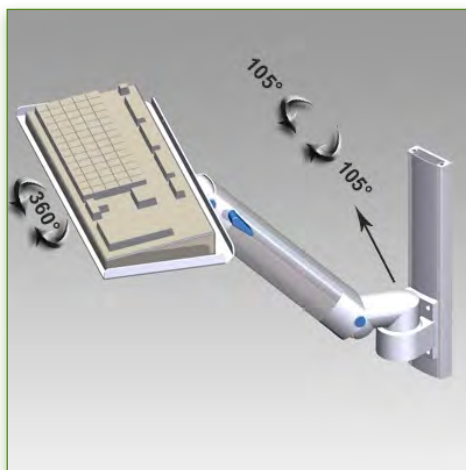
**Bras Médical de 300 mm Ajustable en hauteur pour clavier et souris, fixation murale sur rail Vertical à glissière**

Ce bras médical de 300 mm avec ajustement de la hauteur par vérin à gaz permet de fixer, d'orienter et ajuster parfaitement votre clavier et souris. Il est recouvert d'un agent anti-microbien offrant une hygiène et un nettoyage dans les moindres détails. Son design moderne a été spécialement conçu pour les environnements du secteur de la santé.

Ces caractéristiques techniques:

- \* Passage de câble intégré
- \* Fixation sur Rail à glissière Mural Vertical en option, dont plusieurs longueurs sont disponibles (480 mm - 720 mm - 960 mm - 1200 mm). Ces rails muraux peuvent être facilement sectionnés à la dimension voulue. Tous les câbles passent également dans le rail mural. (Voir Option ci-dessous)
- \* Ce bras pivotant de 300 mm ajustable en hauteur vient simplement se glisser dans le rail mural pour ensuite s'ajuster à la hauteur voulue et fixé.
- \* Il possède un bouton d'arrêt de sécurité de l'ajustement en hauteur, ce qui permet au bras de rester dans la position choisie pour un meilleur confort de frappe sur le clavier.
- \* Le support pour le clavier et la souris livré dans cette version à les dimensions de: 580 x 200 mm
- \* Le poids supporté est de 1 - 3 Kg.\* Rotation du support clavier: 360°
- \* Rotation du bras: 105° à droite, 105° à gauche.
- \* Ajustement en hauteur: 45° vers le bas, 45° vers le haut
- \* Longueur totale 699 mm
- \* Couleur RAL 7024 (Gris graphite) et Blanc
- \* Tous nos bras médicaux sont en conformités : CE, ROHS, Medical Grade, Regulations MDD 93/42 ECC.
- \* Garantie: 5 ans

A Noter: Ce bras peut être également installé sur l'une de nos colonnes ou chariots médicaux



Poids Supporté: 1 - 3 Kg

Support Clavier-Souris: 580 x 200 mm



1 - 3 Kg



580 x 200 mm

MEDICAL  
GRADE



Medical Grade



N'hésitez pas de nous contacter si vous avez des questions au sujet de ce produit.



Garantie: 5 ans



000.991.830



Gris Graphite et Blanc



- Sur mesure



- En fonction des éléments

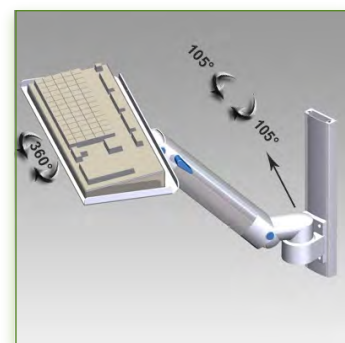


991.830

**Propriétés Anti-bactériennes:**

Les bras médicaux informatiques sont désormais conçus avec la protection antibactérienne Microban, un traitement révolutionnaire qui garantit une hygiène optimale. Les bras médicaux informatiques intègrent du Microban et d'autre agent anti bactérien dans tous les produits médicaux. Il inhibe la croissance de bactéries de tout type. Il ne s'agit pas d'un traitement superficiel. Il se trouve à 100% dans la totalité du produit. Il n'entraîne aucune altération des propriétés physico-mécaniques du système élévateur des bras médicaux. Des simulations sur 30 ans montrent que 100 % des propriétés anti-bactériennes sont maintenues. Tous les bras articulés médicaux intègrent du Microban. Microban est leader mondial de solutions anti-bactériennes. Il est appliqué avec succès, depuis déjà plus de 35 ans, dans de multiples produits utilisés dans les secteurs hospitalier, de la construction et de l'alimentation.





**Bras Médical de 300 mm Ajustable en hauteur pour clavier et souris, fixation murale sur rail Vertical à glissière**

Ce bras médical de 300 mm avec ajustement de la hauteur par vérin à gaz permet de fixer, d'orienter et ajuster parfaitement votre clavier et souris. Il est recouvert d'un agent anti-microbien offrant une hygiène et un nettoyage dans les moindres détails. Son design moderne a été spécialement conçu pour les environnements du secteur de la santé.

Ces caractéristiques techniques:

- \* Passage de câble intégré
- \* Fixation sur Rail à glissière Mural Vertical en option, dont plusieurs longueurs sont disponibles (480 mm - 720 mm - 960 mm - 1200 mm). Ces rails muraux peuvent être facilement sectionnés à la dimension voulue. Tous les câbles passent également dans le rail mural. (Voir Option ci-dessous)
- \* Ce bras pivotant de 300 mm ajustable en hauteur vient simplement se glisser dans le rail mural pour ensuite s'ajuster à la hauteur voulue et fixé.
- \* Il possède un bouton d'arrêt de sécurité de l'ajustement en hauteur, ce qui permet au bras de rester dans la position choisie pour un meilleur confort de frappe sur le clavier.
- \* Le support pour le clavier et la souris livré dans cette version à les dimensions de: 480 x 220 mm
- \* Son support souris 180 x 180 mm est rétractable et coulissant à gauche et à droite \* Le poids supporté est de 1 - 3 Kg.
- \* Rotation du support clavier: 360° \* Rotation du bras: 105° à droite, 105° à gauche. \* Ajustement en hauteur: 45° vers le bas, 45° vers le haut
- \* Longueur totale 699 mm \* Couleur RAL 7024 (Gris graphite) et Blanc
- \* Tous nos bras médicaux sont en conformités : CE, ROHS, Medical Grade, Regulations MDD 93/42 ECC.
- \* Garantie: 5 ans

A Noter: Ce bras peut être également installé sur l'une de nos colonnes ou chariots médicaux

Poids Supporté: 1 - 3 Kg

Support Clavier-Souris: 480 x 220 mm

1 - 3 Kg  
480 x 220 mm



N'hésitez pas de nous contacter si vous avez des questions au sujet de ce produit.

Garantie: 5 ans

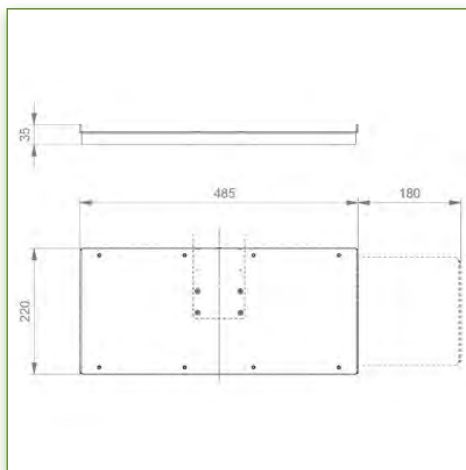
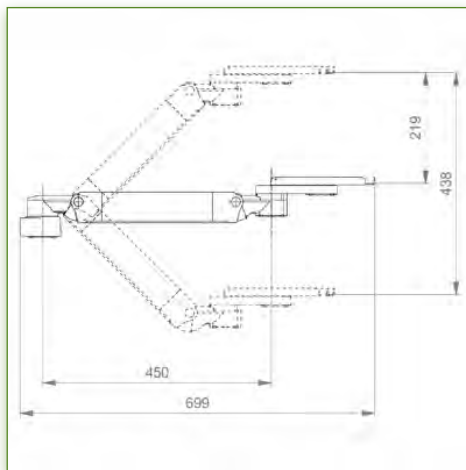
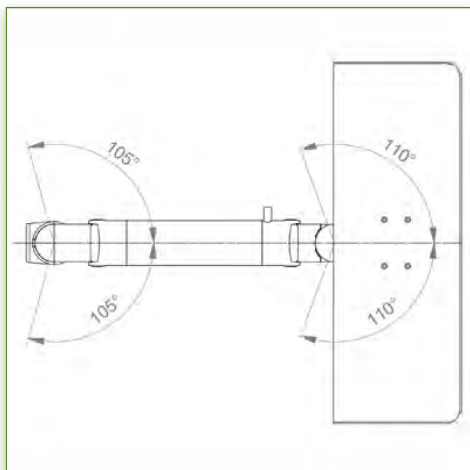
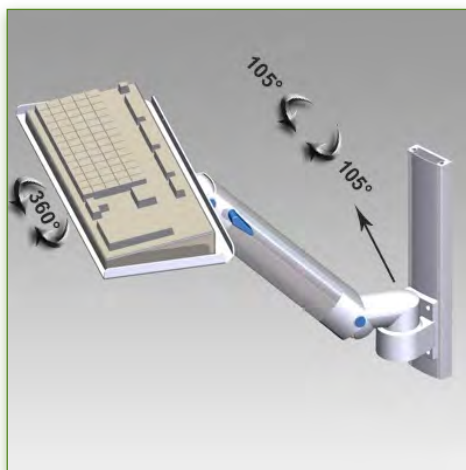
000.991.831

Gris Graphite et Blanc

- Sur mesure

- En fonction des éléments

991.831



Poids Supporté: 1 - 3 Kg

Support Clavier-Souris: 480 x 220 mm



480 x 220 mm

MEDICAL  
GRADE



Medical Grade



N'hésitez pas de nous contacter si vous avez des questions au sujet de ce produit.



Garantie: 5 ans



000.991.831



Gris Graphite et Blanc



- Sur mesure



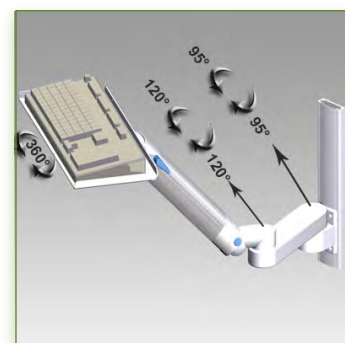
- En fonction des éléments



991.831

**Propriétés Anti-bactériennes:**

Les bras médicaux informatiques sont désormais conçus avec la protection antibactérienne Microban, un traitement révolutionnaire qui garantit une hygiène optimale. Les bras médicaux informatiques intègrent du Microban et d'autre agent anti bactérien dans tous les produits médicaux. Il inhibe la croissance de bactéries de tout type. Il ne s'agit pas d'un traitement superficiel. Il se trouve à 100% dans la totalité du produit. Il n'entraîne aucune altération des propriétés physico-mécaniques du système élévateur des bras médicaux. Des simulations sur 30 ans montrent que 100 % des propriétés anti-bactériennes sont maintenues. Tous les bras articulés médicaux intègrent du Microban. Microban est leader mondial de solutions anti-bactériennes. Il est appliqué avec succès, depuis déjà plus de 35 ans, dans de multiples produits utilisés dans les secteurs hospitalier, de la construction et de l'alimentation.



### Bras Médical de 300 + 240 mm Ajustable en hauteur pour clavier et souris, fixation murale sur rail Vertical à glissière

Ce bras médical de 300 + 240 mm avec ajustement de la hauteur par vérin à gaz permet de fixer, d'orienter et ajuster parfaitement votre clavier et souris. Il est recouvert d'un agent anti-microbien offrant une hygiène et un nettoyage dans les moindres détails. Son design moderne a été spécialement conçu pour les environnements du secteur de la santé.

Ces caractéristiques techniques:

- \* Passage de câble intégré
- \* Fixation sur Rail à glissière Mural Vertical en option, dont plusieurs longueurs sont disponibles (480 mm - 720 mm - 960 mm - 1200 mm). Ces rails muraux peuvent être facilement sectionnés à la dimension voulue. Tous les câbles passent également dans le rail mural. (Voir Option ci-dessous)
- \* Ce bras pivotant de 300 + 240 mm ajustable en hauteur vient simplement se glisser dans le rail mural pour ensuite s'ajuster à la hauteur voulue et fixé.
- \* Il possède un bouton d'arrêt de sécurité de l'ajustement en hauteur, ce qui permet au bras de rester dans la position choisie pour un meilleur confort de frappe sur le clavier.
- \* Le support pour le clavier et la souris livré dans cette version à les dimensions de: 300 x 210 mm \* Le poids supporté est de 1 - 3 Kg.
- \* Rotation du support clavier: 360°
- \* Rotation du bras: 105° à droite, 105° à gauche.
- \* Ajustement en hauteur: 45° vers le bas, 45° vers le haut
- \* Longueur totale 928 mm
- \* Couleur RAL 7024 (Gris graphite) et Blanc
- \* Tous nos bras médicaux sont en conformité : CE, ROHS, Medical Grade, Regulations MDD 93/42 ECC.
- \* Garantie: 5 ans

A Noter: Ce bras peut être également installé sur l'une de nos colonnes ou chariots médicaux

Poids Supporté: 1 - 3 Kg

Support Clavier-Souris: 300 x 210 mm



1 - 3 Kg

MEDICAL  
GRADE



300 x 210 mm



N'hésitez pas de nous contacter si vous avez des questions au sujet de ce produit.



Garantie: 5 ans



000.991.832



Gris Graphite et Blanc



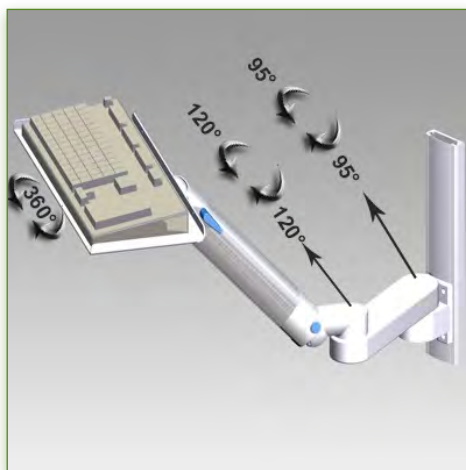
- Sur mesure



- En fonction des éléments



991.832



Poids Supporté: 1 - 3 Kg

Support Clavier-Souris: 300 x 210 mm

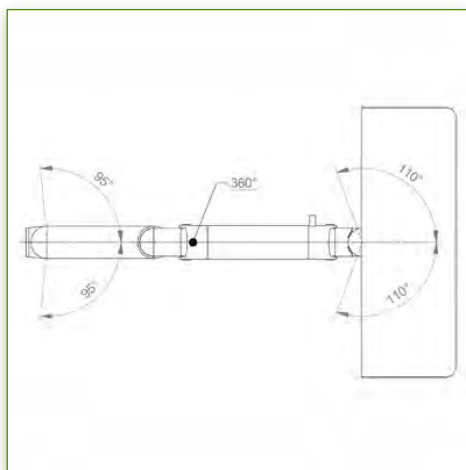
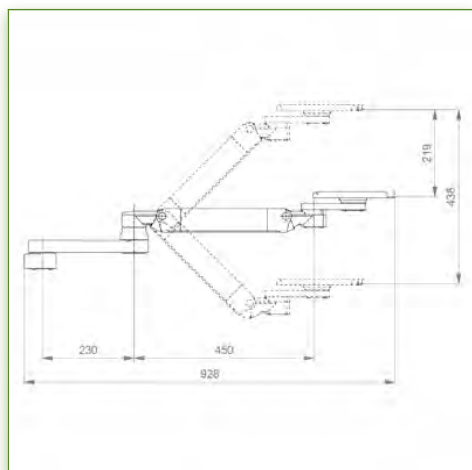


1 - 3 Kg



300 x 210 mm

**MEDICAL  
GRADE**



**Medical Grade**



N'hésitez pas de nous contacter si vous avez des questions au sujet de ce produit.



Garantie: 5 ans



000.991.832



Gris Graphite et Blanc



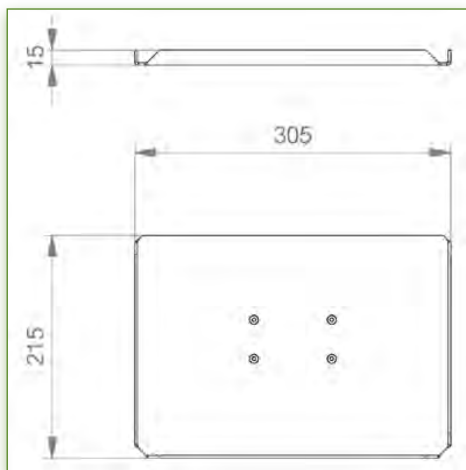
- Sur mesure



- En fonction des éléments

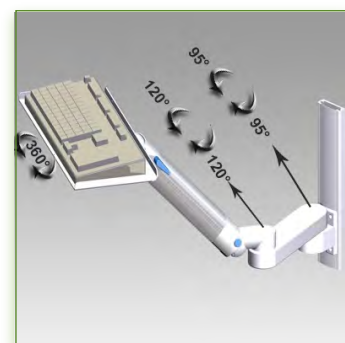


991.832



**Propriétés Anti-bactériennes:**

Les bras médicaux informatiques sont désormais conçus avec la protection antibactérienne Microban, un traitement révolutionnaire qui garantit une hygiène optimale. Les bras médicaux informatiques intègrent du Microban et d'autre agent anti bactérien dans tous les produits médicaux. Il inhibe la croissance de bactéries de tout type. Il ne s'agit pas d'un traitement superficiel. Il se trouve à 100% dans la totalité du produit. Il n'entraîne aucune altération des propriétés physico-mécaniques du système élévateur des bras médicaux. Des simulations sur 30 ans montrent que 100 % des propriétés anti-bactériennes sont maintenues. Tous les bras articulés médicaux intègrent du Microban. Microban est leader mondial de solutions anti-bactériennes. Il est appliqué avec succès, depuis déjà plus de 35 ans, dans de multiples produits utilisés dans les secteurs hospitalier, de la construction et de l'alimentation.


**Poids Supporté: 1 - 3 Kg**
**Support Clavier-Souris: 400 x 150 mm**

**1 - 3 Kg**

**400 x 150 mm**


N'hésitez pas de nous contacter si vous avez des questions au sujet de ce produit.


**Garantie: 5 ans**

**000.991.833**

**Gris Graphite et Blanc**

**- Sur mesure**

**- En fonction des éléments**

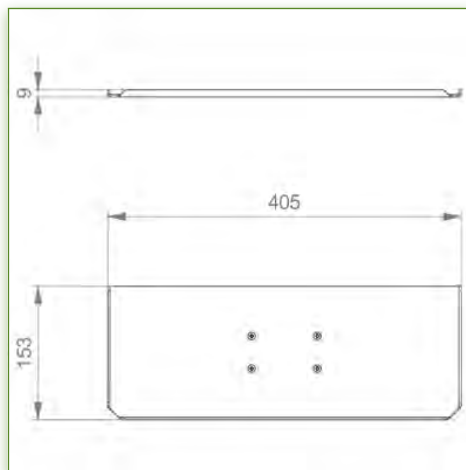
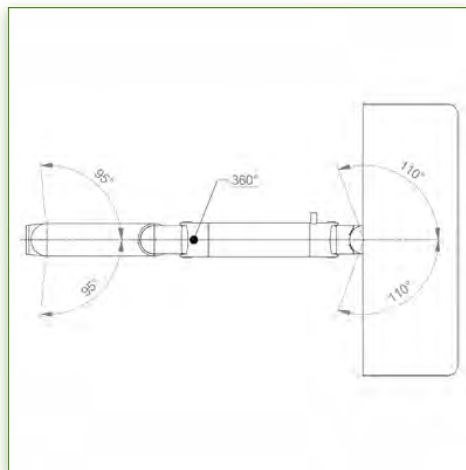
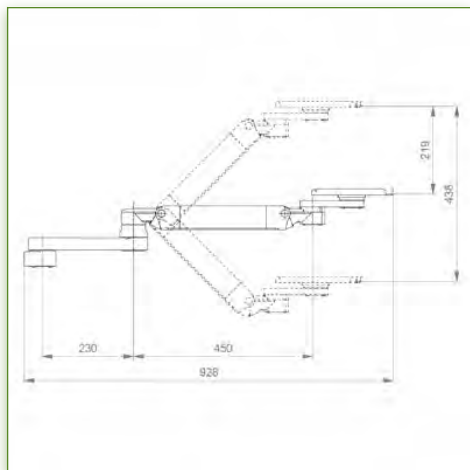
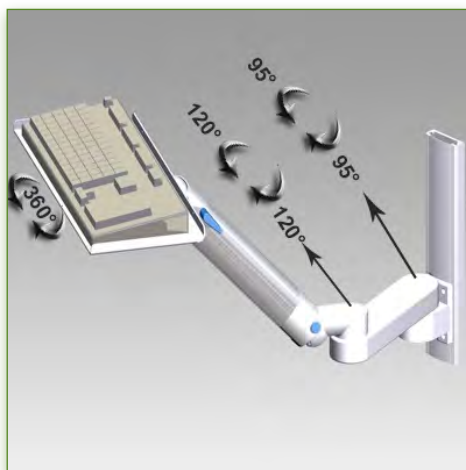
**991.833**
**Bras Médical de 300 + 240 mm Ajustable en hauteur pour clavier et souris, fixation murale sur rail Vertical à glissière**

Ce bras médical de 300 + 240 mm avec ajustement de la hauteur par vérin à gaz permet de fixer, d'orienter et ajuster parfaitement votre clavier et souris. Il est recouvert d'un agent anti-microbien offrant une hygiène et un nettoyage dans les moindres détails. Son design moderne a été spécialement conçu pour les environnements du secteur de la santé.

Ces caractéristiques techniques:

- \* Passage de câble intégré
- \* Fixation sur Rail à glissière Mural Vertical en option, dont plusieurs longueurs sont disponibles (480 mm - 720 mm - 960 mm - 1200 mm). Ces rails muraux peuvent être facilement sectionnés à la dimension voulue. Tous les câbles passent également dans le rail mural. (Voir Option ci-dessous)
- \* Ce bras pivotant de 300 + 240 mm ajustable en hauteur vient simplement se glisser dans le rail mural pour ensuite s'ajuster à la hauteur voulue et fixé.
- \* Il possède un bouton d'arrêt de sécurité de l'ajustement en hauteur, ce qui permet au bras de rester dans la position choisie pour un meilleur confort de frappe sur le clavier.
- \* Le support pour le clavier et la souris livré dans cette version a les dimensions de: 400 x 150 mm \* Le poids supporté est de 1 - 3 Kg.
- \* Rotation du support clavier: 360°
- \* Rotation du bras: 105° à droite, 105° à gauche.
- \* Ajustement en hauteur: 45° vers le bas, 45° vers le haut
- \* Longueur totale 928 mm
- \* Couleur RAL 7024 (Gris graphite) et Blanc
- \* Tous nos bras médicaux sont en conformité : CE, ROHS, Medical Grade, Regulations MDD 93/42 ECC.
- \* Garantie: 5 ans

A Noter: Ce bras peut être également installé sur l'une de nos colonnes ou chariots médicaux



Poids Supporté: 1 - 3 Kg

Support Clavier-Souris: 400 x 150 mm



1 - 3 Kg



400 x 150 mm

MEDICAL  
GRADE



Medical Grade



N'hésitez pas de nous  
 contacter si vous avez  
 des questions au sujet de  
 ce produit.



Garantie: 5 ans



000.991.833



Gris Graphite et Blanc



- Sur mesure



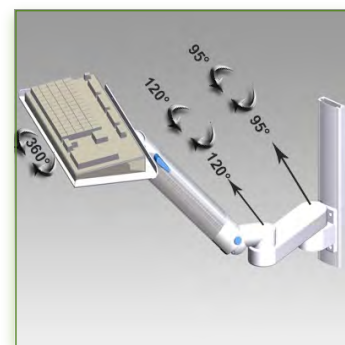
- En fonction des éléments



991.833

**Propriétés Anti-bactériennes:**

Les bras médicaux informatiques sont désormais conçus avec la protection antibactérienne Microban, un traitement révolutionnaire qui garantit une hygiène optimale. Les bras médicaux informatiques intègrent du Microban et d'autre agent anti bactérien dans tous les produits médicaux. Il inhibe la croissance de bactéries de tout type. Il ne s'agit pas d'un traitement superficiel. Il se trouve à 100% dans la totalité du produit. Il n'entraîne aucune altération des propriétés physico-mécaniques du système élévateur des bras médicaux. Des simulations sur 30 ans montrent que 100 % des propriétés anti-bactériennes sont maintenues. Tous les bras articulés médicaux intègrent du Microban. Microban est leader mondial de solutions anti-bactériennes. Il est appliqué avec succès, depuis déjà plus de 35 ans, dans de multiples produits utilisés dans les secteurs hospitalier, de la construction et de l'alimentation.



Poids Supporté: 1 - 3 Kg  
Support Clavier-Souris: 500 x 200 mm

1 - 3 Kg  
500 x 200 mm

**MEDICAL GRADE**

N'hésitez pas de nous contacter si vous avez des questions au sujet de ce produit.

Garantie: 5 ans

000.991.834

Gris Graphite et Blanc

- Sur mesure

- En fonction des éléments

991.834

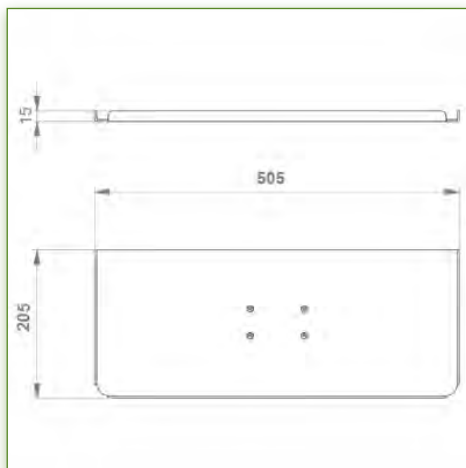
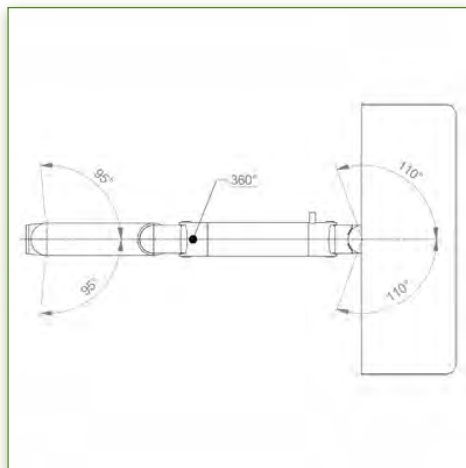
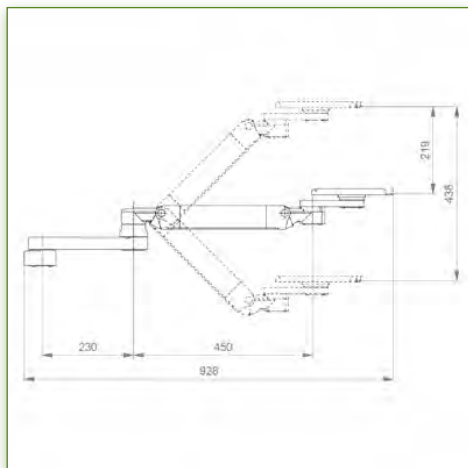
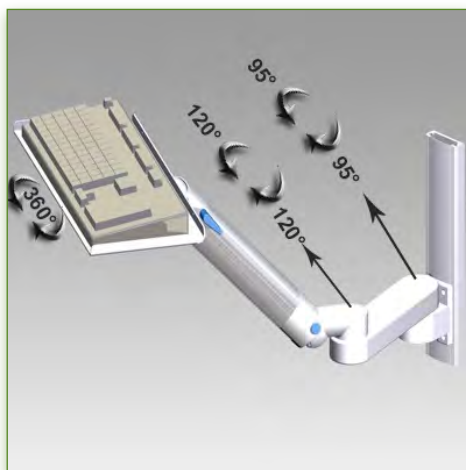
**Bras Médical de 300 + 240 mm Ajustable en hauteur pour clavier et souris, fixation murale sur rail Vertical à glissière**

Ce bras médical de 300 + 240 mm avec ajustement de la hauteur par vérin à gaz permet de fixer, d'orienter et ajuster parfaitement votre clavier et souris. Il est recouvert d'un agent anti-microbien offrant une hygiène et un nettoyage dans les moindres détails. Son design moderne a été spécialement conçu pour les environnements du secteur de la santé.

Ces caractéristiques techniques:

- \* Passage de câble intégré
- \* Fixation sur Rail à glissière Mural Vertical en option, dont plusieurs longueurs sont disponibles (480 mm - 720 mm - 960 mm - 1200 mm). Ces rails muraux peuvent être facilement sectionnés à la dimension voulue. Tous les câbles passent également dans le rail mural. (Voir Option ci-dessous)
- \* Ce bras pivotant de 300 + 240 mm ajustable en hauteur vient simplement se glisser dans le rail mural pour ensuite s'ajuster à la hauteur voulue et fixé.
- \* Il possède un bouton d'arrêt de sécurité de l'ajustement en hauteur, ce qui permet au bras de rester dans la position choisie pour un meilleur confort de frappe sur le clavier.
- \* Le support pour le clavier et la souris livré dans cette version a les dimensions de: 500 x 200 mm \* Le poids supporté est de 1 - 3 Kg.
- \* Rotation du support clavier: 360°
- \* Rotation du bras: 105° à droite, 105° à gauche.
- \* Ajustement en hauteur: 45° vers le bas, 45° vers le haut
- \* Longueur totale 928 mm
- \* Couleur RAL 7024 (Gris graphite) et Blanc
- \* Tous nos bras médicaux sont en conformité : CE, ROHS, Medical Grade, Regulations MDD 93/42 ECC.
- \* Garantie: 5 ans

A Noter: Ce bras peut être également installé sur l'une de nos colonnes ou chariots médicaux



Poids Supporté: 1 - 3 Kg

Support Clavier-Souris: 500 x 200 mm



1 - 3 Kg



500 x 200 mm

MEDICAL  
GRADE



Medical Grade



N'hésitez pas de nous contacter si vous avez des questions au sujet de ce produit.



Garantie: 5 ans



000.991.834



Gris Graphite et Blanc



- Sur mesure



- En fonction des éléments

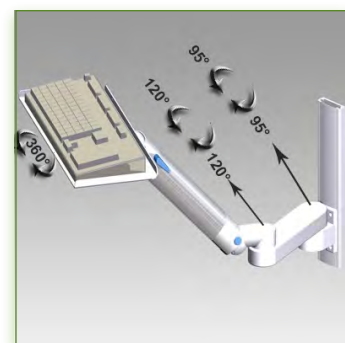


991.834

**Propriétés Anti-bactériennes:**

Les bras médicaux informatiques sont désormais conçus avec la protection antibactérienne Microban, un traitement révolutionnaire qui garantit une hygiène optimale. Les bras médicaux informatiques intègrent du Microban et d'autre agent anti bactérien dans tous les produits médicaux. Il inhibe la croissance de bactéries de tout type. Il ne s'agit pas d'un traitement superficiel. Il se trouve à 100% dans la totalité du produit. Il n'entraîne aucune altération des propriétés physico-mécaniques du système élévateur des bras médicaux. Des simulations sur 30 ans montrent que 100 % des propriétés anti-bactériennes sont maintenues. Tous les bras articulés médicaux intègrent du Microban. Microban est leader mondial de solutions anti-bactériennes. Il est appliqué avec succès, depuis déjà plus de 35 ans, dans de multiples produits utilisés dans les secteurs hospitalier, de la construction et de l'alimentation.




**Poids Supporté: 1 - 3 Kg**
**Support Clavier-Souris: 580 x 200 mm**

**1 - 3 Kg**
**MEDICAL  
GRADE**

**580 x 200 mm**


N'hésitez pas de nous contacter si vous avez des questions au sujet de ce produit.


**Garantie: 5 ans**

**000.991.835**

**Gris Graphite et Blanc**

**- Sur mesure**

**- En fonction des éléments**

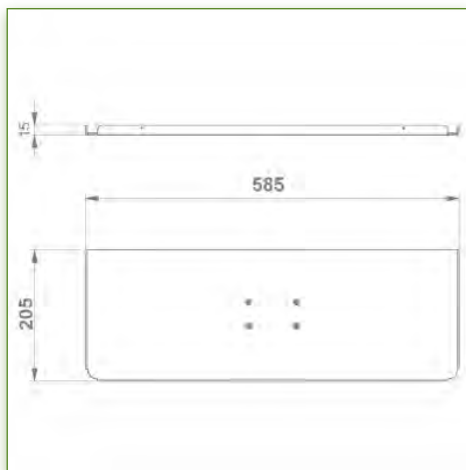
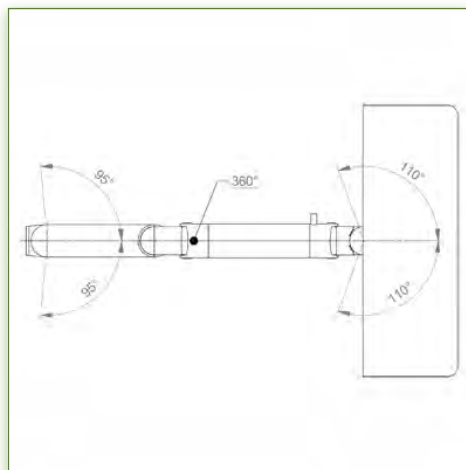
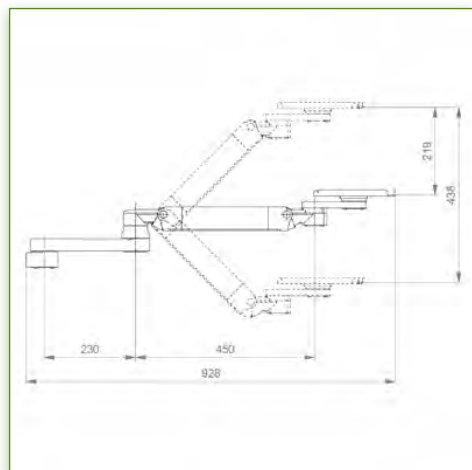
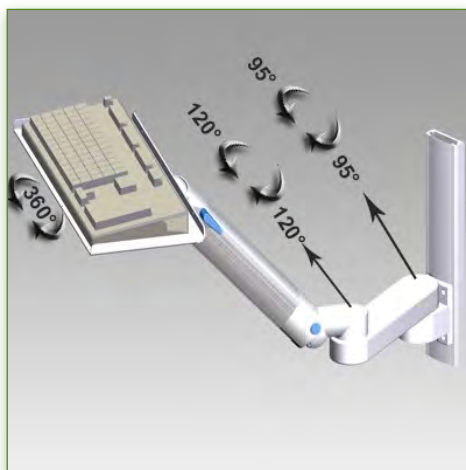
**991.835**
**Bras Médical de 300 + 240 mm Ajustable en hauteur pour clavier et souris, fixation murale sur rail Vertical à glissière**

Ce bras médical de 300 + 240 mm avec ajustement de la hauteur par vérin à gaz permet de fixer, d'orienter et ajuster parfaitement votre clavier et souris. Il est recouvert d'un agent anti-microbien offrant une hygiène et un nettoyage dans les moindres détails. Son design moderne a été spécialement conçu pour les environnements du secteur de la santé.

Ces caractéristiques techniques:

- \* Passage de câble intégré
- \* Fixation sur Rail à glissière Mural Vertical en option, dont plusieurs longueurs sont disponibles (480 mm - 720 mm - 960 mm - 1200 mm). Ces rails muraux peuvent être facilement sectionnés à la dimension voulue. Tous les câbles passent également dans le rail mural. (Voir Option ci-dessous)
- \* Ce bras pivotant de 300 + 240 mm ajustable en hauteur vient simplement se glisser dans le rail mural pour ensuite s'ajuster à la hauteur voulue et fixé.
- \* Il possède un bouton d'arrêt de sécurité de l'ajustement en hauteur, ce qui permet au bras de rester dans la position choisie pour un meilleur confort de frappe sur le clavier.
- \* Le support pour le clavier et la souris livré dans cette version à les dimensions de: 580 x 200 mm \* Le poids supporté est de 1 - 3 Kg.
- \* Rotation du support clavier: 360°
- \* Rotation du bras: 105° à droite, 105° à gauche.
- \* Ajustement en hauteur: 45° vers le bas, 45° vers le haut
- \* Longueur totale 928 mm
- \* Couleur RAL 7024 (Gris graphite) et Blanc
- \* Tous nos bras médicaux sont en conformité :
- CE, ROHS, Medical Grade, Regulations MDD 93/42 ECC.
- \* Garantie: 5 ans

A Noter: Ce bras peut être également installé sur l'une de nos colonnes ou chariots médicaux



Poids Supporté: 1 - 3 Kg

Support Clavier-Souris: 580 x 200 mm



1 - 3 Kg



580 x 200 mm

MEDICAL  
GRADE



Medical Grade



N'hésitez pas de nous contacter si vous avez des questions au sujet de ce produit.



Garantie: 5 ans



000.991.835



Gris Graphite et Blanc



- Sur mesure



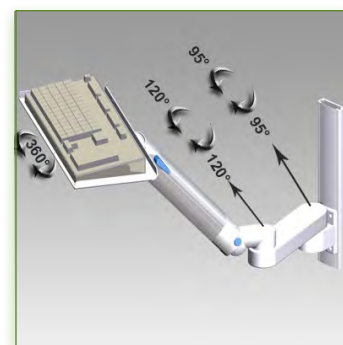
- En fonction des éléments



991.835

**Propriétés Anti-bactériennes:**

Les bras médicaux informatiques sont désormais conçus avec la protection antibactérienne Microban, un traitement révolutionnaire qui garantit une hygiène optimale. Les bras médicaux informatiques intègrent du Microban et d'autre agent anti bactérien dans tous les produits médicaux. Il inhibe la croissance de bactéries de tout type. Il ne s'agit pas d'un traitement superficiel. Il se trouve à 100% dans la totalité du produit. Il n'entraîne aucune altération des propriétés physico-mécaniques du système élévateur des bras médicaux. Des simulations sur 30 ans montrent que 100 % des propriétés anti-bactériennes sont maintenues. Tous les bras articulés médicaux intègrent du Microban. Microban est leader mondial de solutions anti-bactériennes. Il est appliqué avec succès, depuis déjà plus de 35 ans, dans de multiples produits utilisés dans les secteurs hospitalier, de la construction et de l'alimentation.



Poids Supporté: 1 - 3 Kg

Support Clavier-Souris: 480 x 220 mm

1 - 3 Kg  
480 x 220 mm



N'hésitez pas de nous contacter si vous avez des questions au sujet de ce produit.



Garantie: 5 ans



000.991.836



Gris Graphite et Blanc



- Sur mesure



- En fonction des éléments



991.836

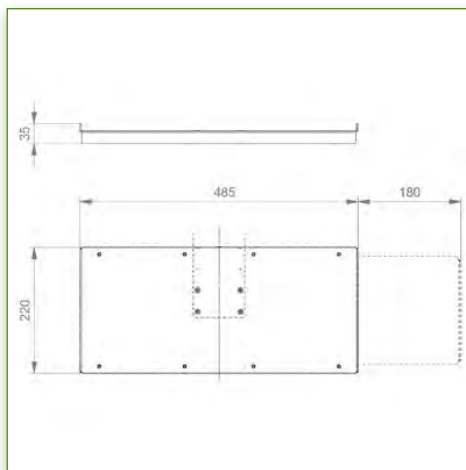
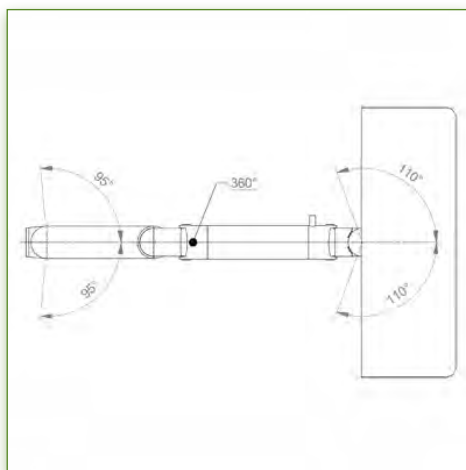
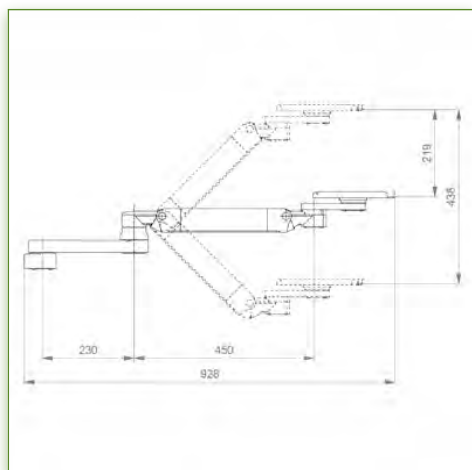
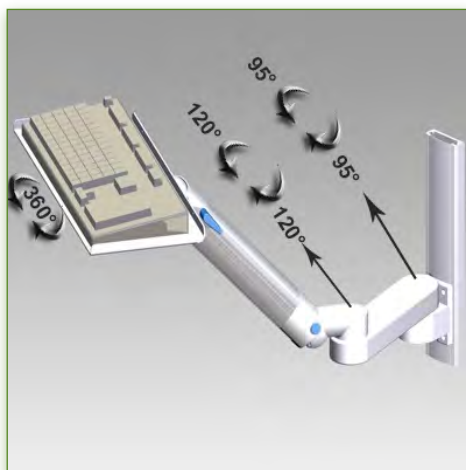
### Bras Médical de 300 + 240 mm Ajustable en hauteur pour clavier et souris, fixation murale sur rail Vertical à glissière

Ce bras médical de 300 + 240 mm avec ajustement de la hauteur par vérin à gaz permet de fixer, d'orienter et ajuster parfaitement votre clavier et souris. Il est recouvert d'un agent anti-microbien offrant une hygiène et un nettoyage dans les moindres détails. Son design moderne a été spécialement conçu pour les environnements du secteur de la santé.

Ces caractéristiques techniques:

- \* Passage de câble intégré
- \* Fixation sur Rail à glissière Mural Vertical en option, dont plusieurs longueurs sont disponibles (480 mm - 720 mm - 960 mm - 1200 mm). Ces rails muraux peuvent être facilement sectionnés à la dimension voulue. Tous les câbles passent également dans le rail mural. (Voir Option)
- \* Ce bras pivotant de 300 + 240 mm ajustable en hauteur vient simplement se glisser dans le rail mural pour ensuite s'ajuster à la hauteur voulue et fixé.
- \* Il possède un bouton d'arrêt de sécurité de l'ajustement en hauteur, ce qui permet au bras de rester dans la position choisie pour un meilleur confort de frappe sur le clavier.
- \* Le support pour le clavier et la souris livré dans cette version à les dimensions de: 480 x 220 mm
- \* Son support souris 180 x 180 mm est rétractable et coulissant à gauche et à droite \* Le poids supporté est de 1 - 3 Kg.
- \* Rotation du support clavier: 360°
- \* Rotation du bras: 105° à droite, 105° à gauche.
- \* Ajustement en hauteur: 45° vers le bas, 45° vers le haut
- \* Longueur totale 928 mm \* Couleur RAL 7024 (Gris graphite) et Blanc
- \* Tous nos bras médicaux sont en conformités :  
CE, ROHS, Medical Grade, Regulations MDD 93/42 ECC.
- \* Garantie: 5 ans

A Noter: Ce bras peut être également installé sur l'une de nos colonnes ou chariots médicaux



Poids Supporté: 1 - 3 Kg

Support Clavier-Souris: 480 x 220 mm



1 - 3 Kg

480 x 220 mm

MEDICAL  
GRADE



Medical Grade



N'hésitez pas de nous contacter si vous avez des questions au sujet de ce produit.



Garantie: 5 ans



000.991.836



Gris Graphite et Blanc



- Sur mesure



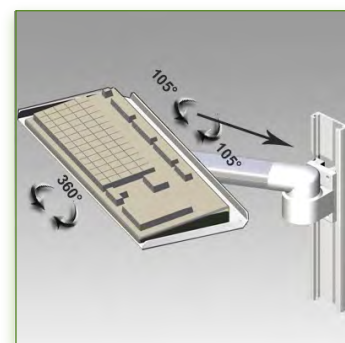
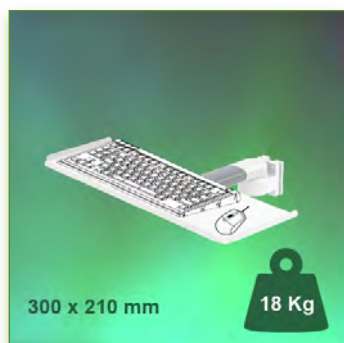
- En fonction des éléments



991.836

**Propriétés Anti-bactériennes:**

Les bras médicaux informatiques sont désormais conçus avec la protection antibactérienne Microban, un traitement révolutionnaire qui garantit une hygiène optimale. Les bras médicaux informatiques intègrent du Microban et d'autre agent anti bactérien dans tous les produits médicaux. Il inhibe la croissance de bactéries de tout type. Il ne s'agit pas d'un traitement superficiel. Il se trouve à 100% dans la totalité du produit. Il n'entraîne aucune altération des propriétés physico-mécaniques du système élévateur des bras médicaux. Des simulations sur 30 ans montrent que 100 % des propriétés anti-bactériennes sont maintenues. Tous les bras articulés médicaux intègrent du Microban. Microban est leader mondial de solutions anti-bactériennes. Il est appliqué avec succès, depuis déjà plus de 35 ans, dans de multiples produits utilisés dans les secteurs hospitalier, de la construction et de l'alimentation.



Poids Supporté: 18 Kg

Support Clavier-Souris: 300 x 210 mm



N'hésitez pas de nous contacter si vous avez des questions au sujet de ce produit.

Garantie: 5 ans

000.991.807

Gris Graphite et Blanc

- Sur mesure

- En fonction des éléments

991.807

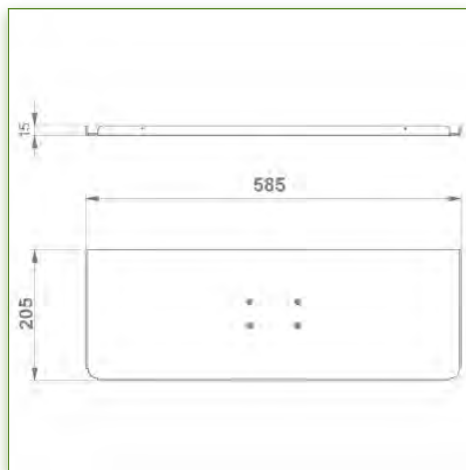
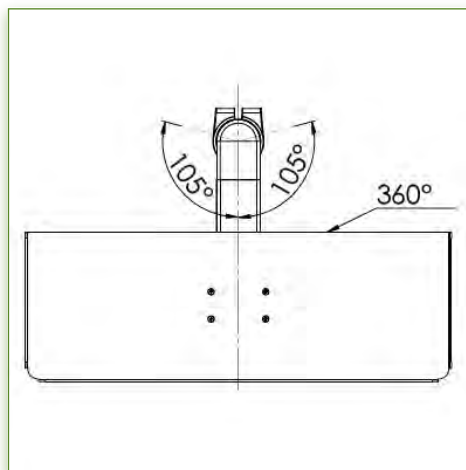
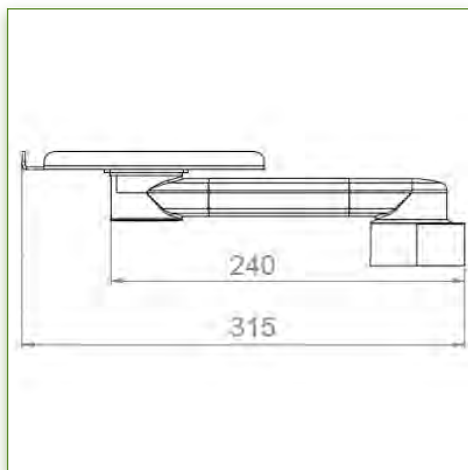
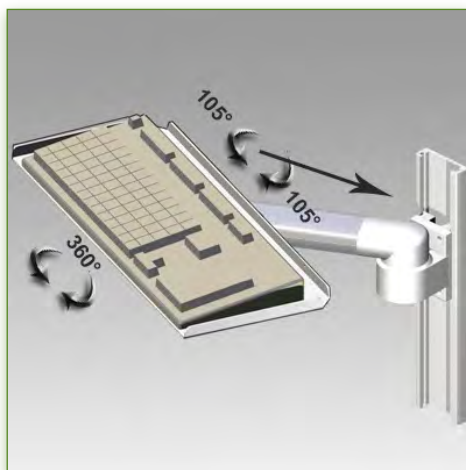
### Bras Médical pivotant de 240 mm pour clavier et souris, fixation murale sur rail Vertical à glissière

Ce bras médical pivotant de 240 mm permet de fixer, d'orienter et ajuster parfaitement votre clavier et souris. Il est recouvert d'un agent anti-microbien offrant une hygiène et un nettoyage dans les moindres détails. Son design moderne a été spécialement conçu pour les environnements du secteur de la santé.

Ces caractéristiques techniques:

- \* Passage de câble intégré
- \* Fixation sur Rail à glissière Mural Vertical en option, dont plusieurs longueurs sont disponibles (480 mm - 720 mm - 960 mm - 1200 mm). Ces rails muraux peuvent être facilement sectionnés à la dimension voulue. Tous les câbles passent également dans le rail mural. (Voir Option ci-dessous)
- \* Ce bras pivotant de 240 mm vient simplement se glisser dans le rail mural pour ensuite s'ajuster à la hauteur voulue et fixé.
- \* Le support pour le clavier et la souris livré dans cette version à les dimensions de: 300 x 210 mm
- \* Le poids supporté 18 Kg.
- \* Rotation du support clavier: 360°
- \* Rotation du bras: 105° à droite, 105° à gauche.
- \* Longueur totale 315 mm
- \* Couleur RAL 7024 (Gris graphite) et Blanc
- \* Tous nos bras médicaux sont en conformités : CE, ROHS, Medical Grade, Regulations MDD 93/42 ECC.
- \* Garantie: 5 ans

A Noter: Ce bras peut être également installé sur l'une de nos colonnes ou chariots médicaux



Poids Supporté: 18 Kg

Support Clavier-Souris: 300 x 210 mm



18 Kg



300 x 210 mm

**MEDICAL  
GRADE**



**Medical Grade**



N'hésitez pas de nous contacter si vous avez des questions au sujet de ce produit.



Garantie: 5 ans



000.991.807



Gris Graphite et Blanc



- Sur mesure



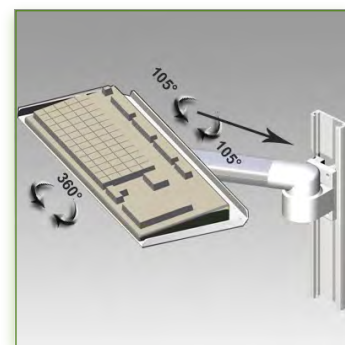
- En fonction des éléments



991.807

**Propriétés Anti-bactériennes:**

Les bras médicaux informatiques sont désormais conçus avec la protection antibactérienne Microban, un traitement révolutionnaire qui garantit une hygiène optimale. Les bras médicaux informatiques intègrent du Microban et d'autre agent anti bactérien dans tous les produits médicaux. Il inhibe la croissance de bactéries de tout type. Il ne s'agit pas d'un traitement superficiel. Il se trouve à 100% dans la totalité du produit. Il n'entraîne aucune altération des propriétés physico-mécaniques du système élévateur des bras médicaux. Des simulations sur 30 ans montrent que 100 % des propriétés anti-bactériennes sont maintenues. Tous les bras articulés médicaux intègrent du Microban. Microban est leader mondial de solutions anti-bactériennes. Il est appliqué avec succès, depuis déjà plus de 35 ans, dans de multiples produits utilisés dans les secteurs hospitalier, de la construction et de l'alimentation.



Poids Supporté: 18 Kg

Support Clavier-Souris: 400 x 150 mm



N'hésitez pas de nous contacter si vous avez des questions au sujet de ce produit.

Garantie: 5 ans

000.991.808

Gris Graphite et Blanc

- Sur mesure

- En fonction des éléments

991.808

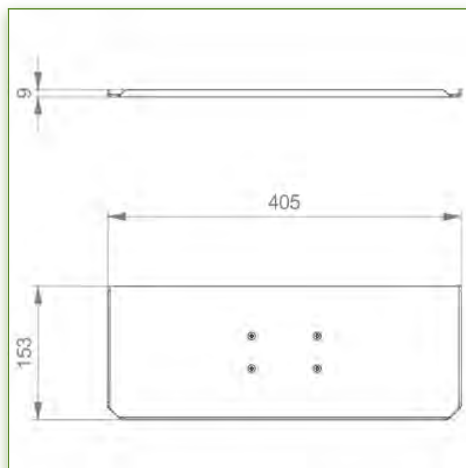
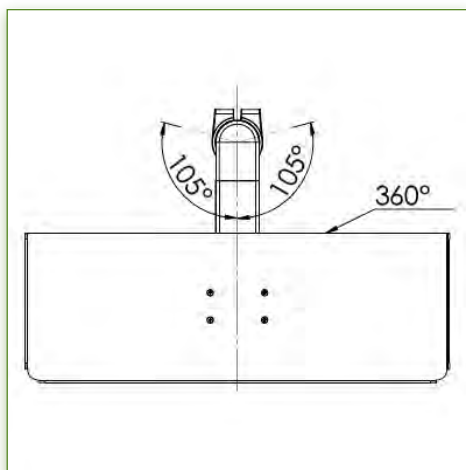
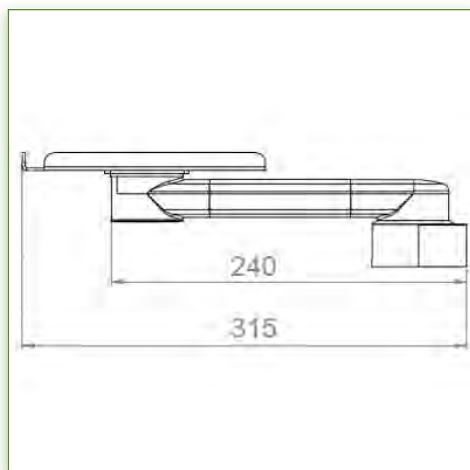
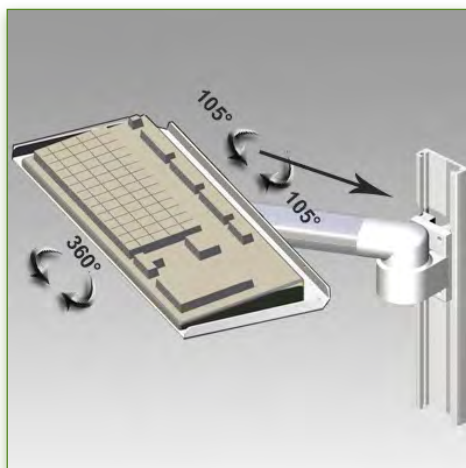
### Bras Médical pivotant de 240 mm pour clavier et souris, fixation murale sur rail Vertical à glissière

Ce bras médical pivotant de 240 mm permet de fixer, d'orienter et ajuster parfaitement votre clavier et souris. Il est recouvert d'un agent anti-microbien offrant une hygiène et un nettoyage dans les moindres détails. Son design moderne à été spécialement conçu pour les environnements du secteur de la santé.

Ces caractéristiques techniques:

- \* Passage de câble intégré
- \* Fixation sur Rail à glissière Mural Vertical en option, dont plusieurs longueurs sont disponibles (480 mm - 720 mm - 960 mm - 1200 mm). Ces rails muraux peuvent être facilement sectionnés à la dimension voulue. Tous les câbles passent également dans le rail mural. (Voir Option ci-dessous)
- \* Ce bras pivotant de 240 mm vient simplement se glisser dans le rail mural pour ensuite s'ajuster à la hauteur voulue et fixé.
- \* Le support pour le clavier et la souris livré dans cette version à les dimensions de: 400 x 150 mm
- \* Le poids supporté 18 Kg.
- \* Rotation du support clavier: 360°
- \* Rotation du bras: 105° à droite, 105° à gauche.
- \* Longueur totale 315 mm
- \* Couleur RAL 7024 (Gris graphite) et Blanc
- \* Tous nos bras médicaux sont en conformités : CE, ROHS, Medical Grade, Regulations MDD 93/42 ECC.
- \* Garantie: 5 ans

A Noter: Ce bras peut être également installé sur l'une de nos colonnes ou chariots médicaux



Poids Supporté: 18 Kg

Support Clavier-Souris: 400 x 150 mm



18 Kg



400 x 150 mm

MEDICAL  
GRADE



Medical Grade



N'hésitez pas de nous contacter si vous avez des questions au sujet de ce produit.



Garantie: 5 ans



000.991.808



Gris Graphite et Blanc



- Sur mesure



- En fonction des éléments

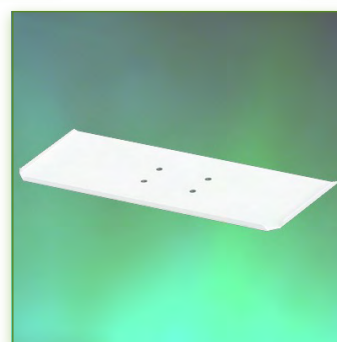
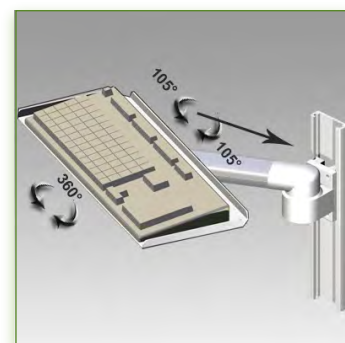


991.808

**Propriétés Anti-bactériennes:**

Les bras médicaux informatiques sont désormais conçus avec la protection antibactérienne Microban, un traitement révolutionnaire qui garantit une hygiène optimale. Les bras médicaux informatiques intègrent du Microban et d'autre agent anti bactérien dans tous les produits médicaux. Il inhibe la croissance de bactéries de tout type. Il ne s'agit pas d'un traitement superficiel. Il se trouve à 100% dans la totalité du produit. Il n'entraîne aucune altération des propriétés physico-mécaniques du système élévateur des bras médicaux. Des simulations sur 30 ans montrent que 100 % des propriétés anti-bactériennes sont maintenues. Tous les bras articulés médicaux intègrent du Microban. Microban est leader mondial de solutions anti-bactériennes. Il est appliqué avec succès, depuis déjà plus de 35 ans, dans de multiples produits utilisés dans les secteurs hospitalier, de la construction et de l'alimentation.





Poids Supporté: 18 Kg

Support Clavier-Souris: 500 x 200 mm



18 Kg

MEDICAL  
GRADE



500 x 200 mm



N'hésitez pas de nous contacter si vous avez des questions au sujet de ce produit.



Garantie: 5 ans



000.991.809



Gris Graphite et Blanc



- Sur mesure



- En fonction des éléments



991.809

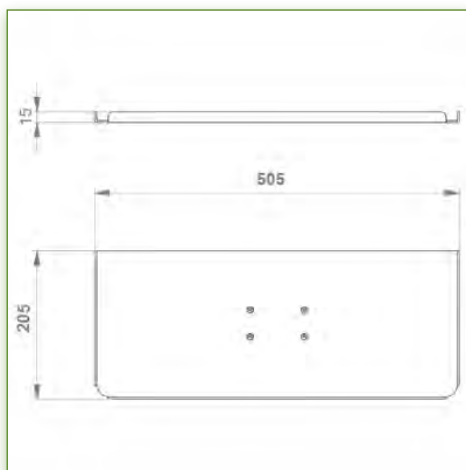
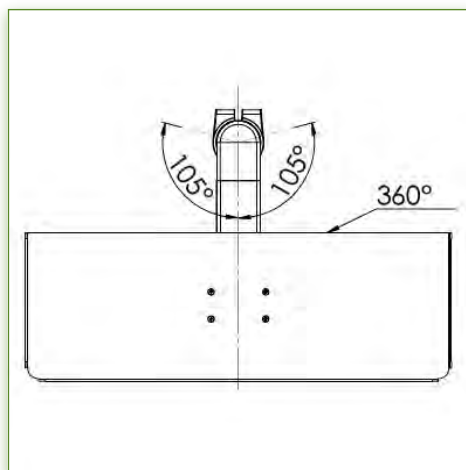
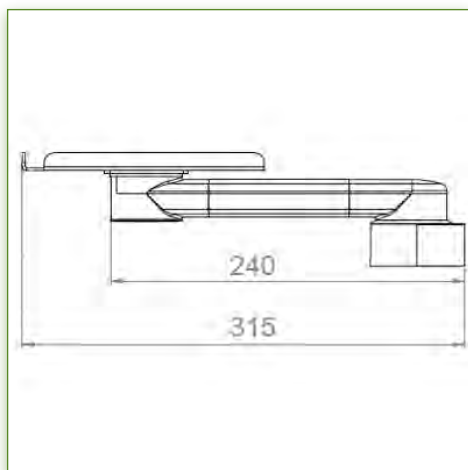
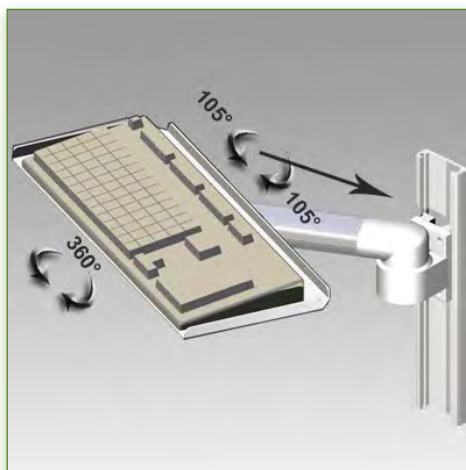
### Bras Médical pivotant de 240 mm pour clavier et souris, fixation murale sur rail Vertical à glissière

Ce bras médical pivotant de 240 mm permet de fixer, d'orienter et ajuster parfaitement votre clavier et souris. Il est recouvert d'un agent anti-microbien offrant une hygiène et un nettoyage dans les moindres détails. Son design moderne à été spécialement conçu pour les environnements du secteur de la santé.

Ces caractéristiques techniques:

- \* Passage de câble intégré
- \* Fixation sur Rail à glissière Mural Vertical en option, dont plusieurs longueurs sont disponibles (480 mm - 720 mm - 960 mm - 1200 mm). Ces rails muraux peuvent être facilement sectionnés à la dimension voulue. Tous les câbles passent également dans le rail mural. (Voir Option ci-dessous)
- \* Ce bras pivotant de 240 mm vient simplement se glisser dans le rail mural pour ensuite s'ajuster à la hauteur voulue et fixé.
- \* Le support pour le clavier et la souris livré dans cette version à les dimensions de: 500 x 200 mm
- \* Le poids supporté 18 Kg.
- \* Rotation du support clavier: 360°
- \* Rotation du bras: 105° à droite, 105° à gauche.
- \* Longueur totale 315 mm
- \* Couleur RAL 7024 (Gris graphite) et Blanc
- \* Tous nos bras médicaux sont en conformités : CE, ROHS, Medical Grade, Regulations MDD 93/42 ECC.
- \* Garantie: 5 ans

A Noter: Ce bras peut être également installé sur l'une de nos colonnes ou chariots médicaux



Poids Supporté: 18 Kg

Support Clavier-Souris: 500 x 200 mm



18 Kg



500 x 200 mm

MEDICAL  
GRADE



Medical Grade



N'hésitez pas de nous contacter si vous avez des questions au sujet de ce produit.



Garantie: 5 ans



000.991.809



Gris Graphite et Blanc



- Sur mesure



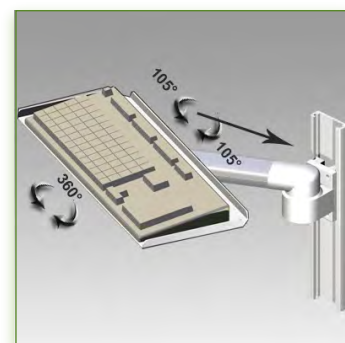
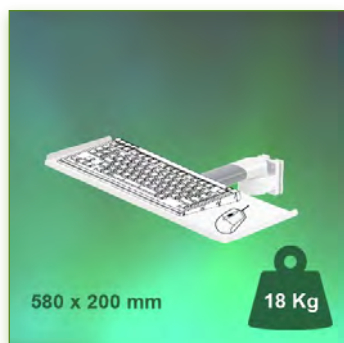
- En fonction des éléments



991.809

**Propriétés Anti-bactériennes:**


Les bras médicaux informatiques sont désormais conçus avec la protection antibactérienne Microban, un traitement révolutionnaire qui garantit une hygiène optimale. Les bras médicaux informatiques intègrent du Microban et d'autre agent anti bactérien dans tous les produits médicaux. Il inhibe la croissance de bactéries de tout type. Il ne s'agit pas d'un traitement superficiel. Il se trouve à 100% dans la totalité du produit. Il n'entraîne aucune altération des propriétés physico-mécaniques du système élévateur des bras médicaux. Des simulations sur 30 ans montrent que 100 % des propriétés anti-bactériennes sont maintenues. Tous les bras articulés médicaux intègrent du Microban. Microban est leader mondial de solutions anti-bactériennes. Il est appliqué avec succès, depuis déjà plus de 35 ans, dans de multiples produits utilisés dans les secteurs hospitalier, de la construction et de l'alimentation.



Poids Supporté: 18 Kg

Support Clavier-Souris: 580 x 200 mm



 N'hésitez pas de nous contacter si vous avez des questions au sujet de ce produit.

 Garantie: 5 ans

 000.991.810

 Gris Graphite et Blanc

 - Sur mesure

 - En fonction des éléments

 991.810

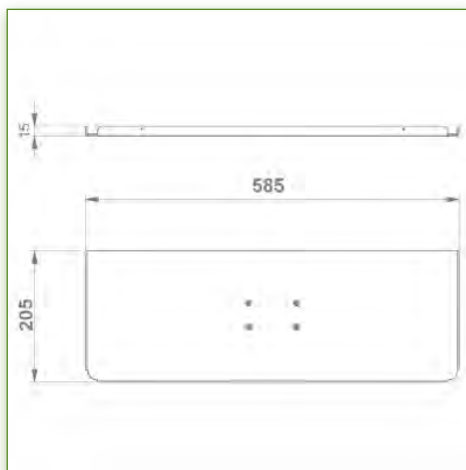
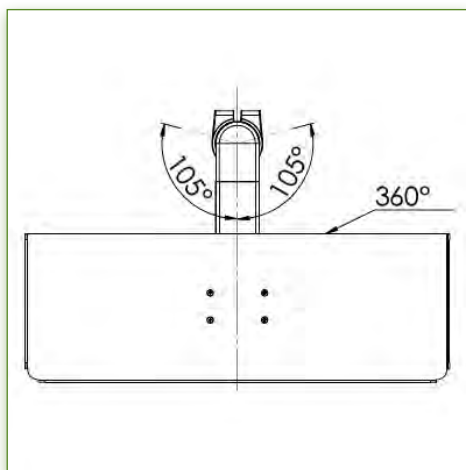
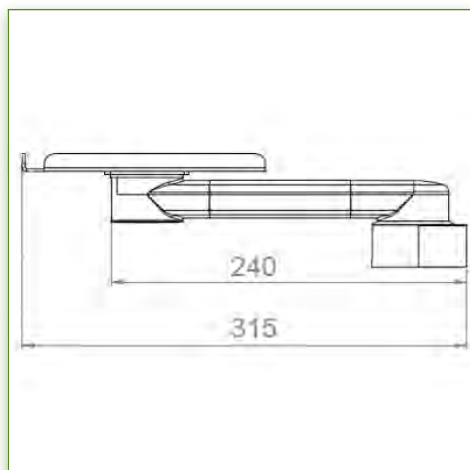
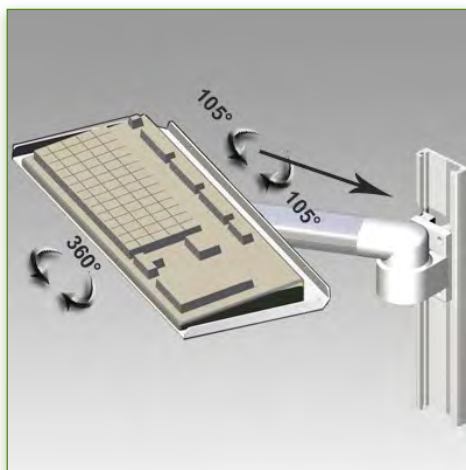
### Bras Médical pivotant de 240 mm pour clavier et souris, fixation murale sur rail Vertical à glissière

Ce bras médical pivotant de 240 mm permet de fixer, d'orienter et ajuster parfaitement votre clavier et souris. Il est recouvert d'un agent anti-microbien offrant une hygiène et un nettoyage dans les moindres détails. Son design moderne a été spécialement conçu pour les environnements du secteur de la santé.

Ces caractéristiques techniques:

- \* Passage de câble intégré
- \* Fixation sur Rail à glissière Mural Vertical en option, dont plusieurs longueurs sont disponibles (480 mm - 720 mm - 960 mm - 1200 mm). Ces rails muraux peuvent être facilement sectionnés à la dimension voulue. Tous les câbles passent également dans le rail mural. (Voir Option ci-dessous)
- \* Ce bras pivotant de 240 mm vient simplement se glisser dans le rail mural pour ensuite s'ajuster à la hauteur voulue et fixé.
- \* Le support pour le clavier et la souris livré dans cette version à les dimensions de: 580 x 200 mm
- \* Le poids supporté 18 Kg.
- \* Rotation du support clavier: 360°
- \* Rotation du bras: 105° à droite, 105° à gauche.
- \* Longueur totale 315 mm
- \* Couleur RAL 7024 (Gris graphite) et Blanc
- \* Tous nos bras médicaux sont en conformité : CE, ROHS, Medical Grade, Regulations MDD 93/42 ECC.
- \* Garantie: 5 ans

A Noter: Ce bras peut être également installé sur l'une de nos colonnes ou chariots médicaux



Poids Supporté: 18 Kg

Support Clavier-Souris: 580 x 200 mm



18 Kg



580 x 200 mm

MEDICAL  
GRADE



Medical Grade



N'hésitez pas de nous contacter si vous avez des questions au sujet de ce produit.



Garantie: 5 ans



000.991.810



Gris Graphite et Blanc



- Sur mesure



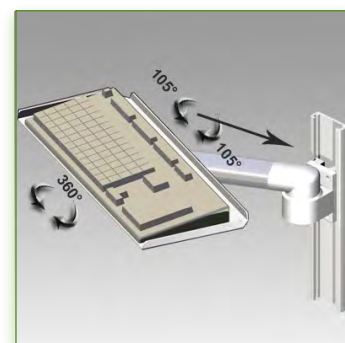
- En fonction des éléments



991.810

**Propriétés Anti-bactériennes:**

Les bras médicaux informatiques sont désormais conçus avec la protection antibactérienne Microban, un traitement révolutionnaire qui garantit une hygiène optimale. Les bras médicaux informatiques intègrent du Microban et d'autre agent anti bactérien dans tous les produits médicaux. Il inhibe la croissance de bactéries de tout type. Il ne s'agit pas d'un traitement superficiel. Il se trouve à 100% dans la totalité du produit. Il n'entraîne aucune altération des propriétés physico-mécaniques du système élévateur des bras médicaux. Des simulations sur 30 ans montrent que 100 % des propriétés anti-bactériennes sont maintenues. Tous les bras articulés médicaux intègrent du Microban. Microban est leader mondial de solutions anti-bactériennes. Il est appliqué avec succès, depuis déjà plus de 35 ans, dans de multiples produits utilisés dans les secteurs hospitalier, de la construction et de l'alimentation.



Poids Supporté: 18 Kg

Support Clavier-Souris: 300 x 210 mm



18 Kg



MEDICAL  
GRADE



300 x 210 mm



N'hésitez pas de nous contacter si vous avez des questions au sujet de ce produit.



Garantie: 5 ans



000.991.811



Gris Graphite et Blanc



- Sur mesure



- En fonction des éléments



991.811

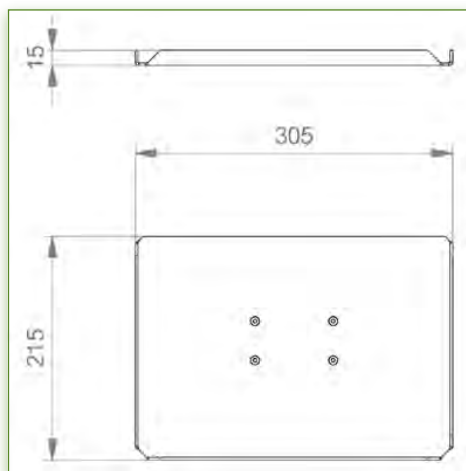
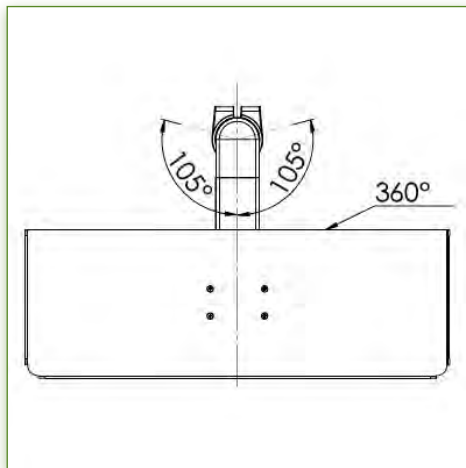
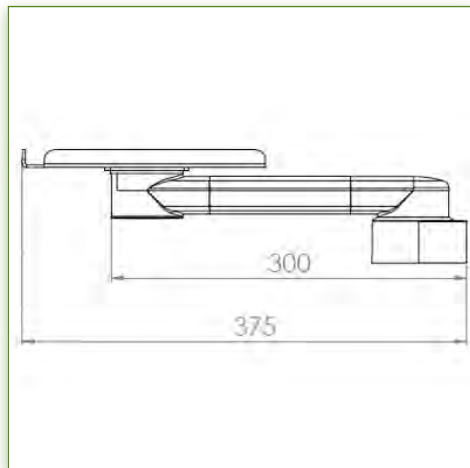
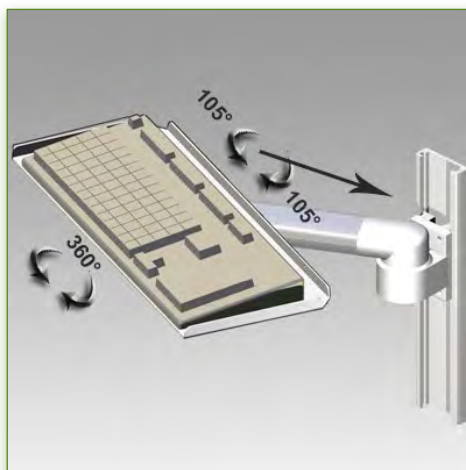
### Bras Médical pivotant de 300 mm pour clavier et souris, fixation murale sur rail Vertical à glissière

Ce bras médical pivotant de 300 mm permet de fixer, d'orienter et ajuster parfaitement votre clavier et souris. Il est recouvert d'un agent anti-microbien offrant une hygiène et un nettoyage dans les moindres détails. Son design moderne a été spécialement conçu pour les environnements du secteur de la santé.

Ces caractéristiques techniques:

- \* Passage de câble intégré
- \* Fixation sur Rail à glissière Mural Vertical en option, dont plusieurs longueurs sont disponibles (480 mm - 720 mm - 960 mm - 1200 mm). Ces rails muraux peuvent être facilement sectionnés à la dimension voulue. Tous les câbles passent également dans le rail mural. (Voir Option ci-dessous)
- \* Ce bras pivotant de 300 mm vient simplement se glisser dans le rail mural pour ensuite s'ajuster à la hauteur voulue et fixé.
- \* Le support pour le clavier et la souris livré dans cette version à les dimensions de: 300 x 210 mm
- \* Le poids supporté 18 Kg.
- \* Rotation du support clavier: 360°
- \* Rotation du bras: 105° à droite, 105° à gauche.
- \* Longueur totale 375 mm
- \* Couleur RAL 7024 (Gris graphite) et Blanc
- \* Tous nos bras médicaux sont en conformité : CE, ROHS, Medical Grade, Regulations MDD 93/42 ECC.
- \* Garantie: 5 ans

A Noter: Ce bras peut être également installé sur l'une de nos colonnes ou chariots médicaux



Poids Supporté: 18 Kg

Support Clavier-Souris: 300 x 210 mm



18 Kg



300 x 210 mm

**MEDICAL  
GRADE**



**Medical Grade**



N'hésitez pas de nous contacter si vous avez des questions au sujet de ce produit.



Garantie: 5 ans



000.991.811



Gris Graphite et Blanc



- Sur mesure



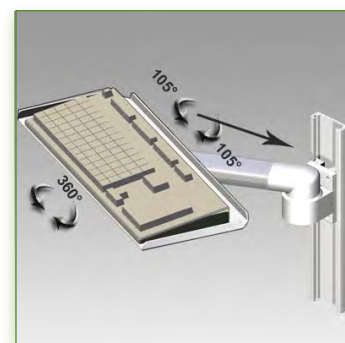
- En fonction des éléments



991.811

**Propriétés Anti-bactériennes:**

Les bras médicaux informatiques sont désormais conçus avec la protection antibactérienne Microban, un traitement révolutionnaire qui garantit une hygiène optimale. Les bras médicaux informatiques intègrent du Microban et d'autre agent anti bactérien dans tous les produits médicaux. Il inhibe la croissance de bactéries de tout type. Il ne s'agit pas d'un traitement superficiel. Il se trouve à 100% dans la totalité du produit. Il n'entraîne aucune altération des propriétés physico-mécaniques du système élévateur des bras médicaux. Des simulations sur 30 ans montrent que 100 % des propriétés anti-bactériennes sont maintenues. Tous les bras articulés médicaux intègrent du Microban. Microban est leader mondial de solutions anti-bactériennes. Il est appliqué avec succès, depuis déjà plus de 35 ans, dans de multiples produits utilisés dans les secteurs hospitalier, de la construction et de l'alimentation.



Poids Supporté: 18 Kg

Support Clavier-Souris: 400 x 150 mm



400 x 150 mm



N'hésitez pas de nous contacter si vous avez des questions au sujet de ce produit.



Garantie: 5 ans



000.991.812



Gris Graphite et Blanc



- Sur mesure



- En fonction des éléments



991.812

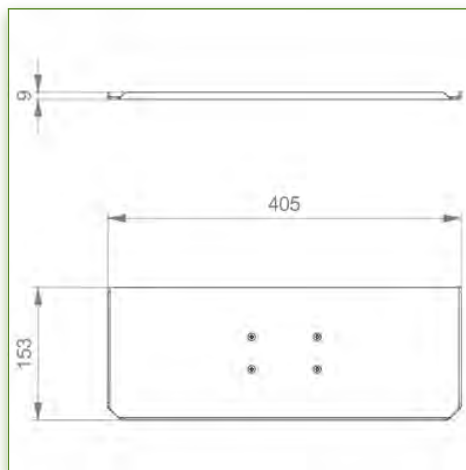
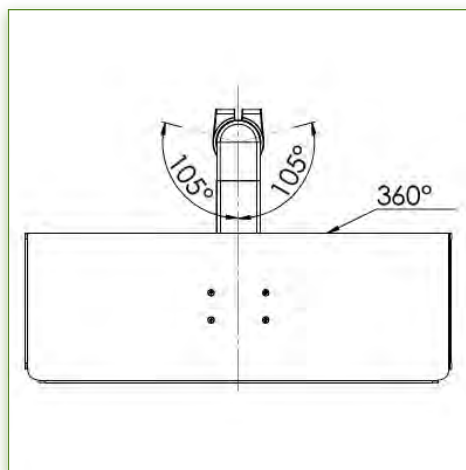
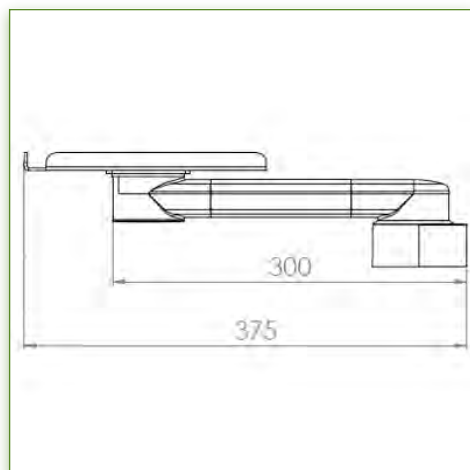
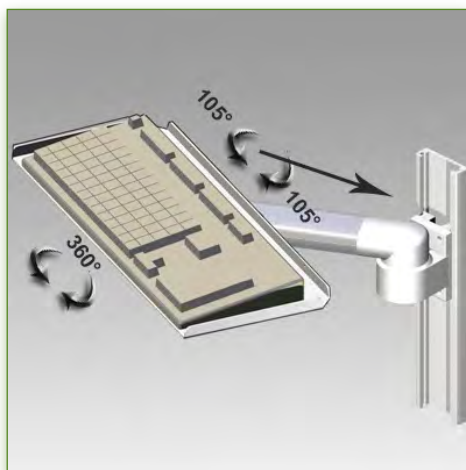
### Bras Médical pivotant de 300 mm pour clavier et souris, fixation murale sur rail Vertical à glissière

Ce bras médical pivotant de 300 mm permet de fixer, d'orienter et ajuster parfaitement votre clavier et souris. Il est recouvert d'un agent anti-microbien offrant une hygiène et un nettoyage dans les moindres détails. Son design moderne a été spécialement conçu pour les environnements du secteur de la santé.

Ces caractéristiques techniques:

- \* Passage de câble intégré
- \* Fixation sur Rail à glissière Mural Vertical en option, dont plusieurs longueurs sont disponibles (480 mm - 720 mm - 960 mm - 1200 mm). Ces rails muraux peuvent être facilement sectionnés à la dimension voulue. Tous les câbles passent également dans le rail mural. (Voir Option ci-dessous)
- \* Ce bras pivotant de 300 mm vient simplement se glisser dans le rail mural pour ensuite s'ajuster à la hauteur voulue et fixé.
- \* Le support pour le clavier et la souris livré dans cette version à les dimensions de: 400 x 150 mm
- \* Le poids supporté 18 Kg.
- \* Rotation du support clavier: 360°
- \* Rotation du bras: 105° à droite, 105° à gauche.
- \* Longueur totale 375 mm
- \* Couleur RAL 7024 (Gris graphite) et Blanc
- \* Tous nos bras médicaux sont en conformité : CE, ROHS, Medical Grade, Regulations MDD 93/42 ECC.
- \* Garantie: 5 ans

A Noter: Ce bras peut être également installé sur l'une de nos colonnes ou chariots médicaux



Poids Supporté: 18 Kg

Support Clavier-Souris: 400 x 150 mm



18 Kg



400 x 150 mm

MEDICAL  
GRADE



Medical Grade



N'hésitez pas de nous contacter si vous avez des questions au sujet de ce produit.



Garantie: 5 ans



000.991.812



Gris Graphite et Blanc



- Sur mesure



- En fonction des éléments

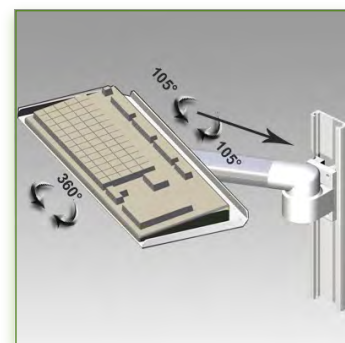


991.812

**Propriétés Anti-bactériennes:**

Les bras médicaux informatiques sont désormais conçus avec la protection antibactérienne Microban, un traitement révolutionnaire qui garantit une hygiène optimale. Les bras médicaux informatiques intègrent du Microban et d'autre agent anti bactérien dans tous les produits médicaux. Il inhibe la croissance de bactéries de tout type. Il ne s'agit pas d'un traitement superficiel. Il se trouve à 100% dans la totalité du produit. Il n'entraîne aucune altération des propriétés physico-mécaniques du système élévateur des bras médicaux. Des simulations sur 30 ans montrent que 100 % des propriétés anti-bactériennes sont maintenues. Tous les bras articulés médicaux intègrent du Microban. Microban est leader mondial de solutions anti-bactériennes. Il est appliqué avec succès, depuis déjà plus de 35 ans, dans de multiples produits utilisés dans les secteurs hospitalier, de la construction et de l'alimentation.





Poids Supporté: 18 Kg

Support Clavier-Souris: 500 x 200 mm

18 Kg  
500 x 200 mm



N'hésitez pas de nous contacter si vous avez des questions au sujet de ce produit.

Garantie: 5 ans

000.991.813

Gris Graphite et Blanc

- Sur mesure

- En fonction des éléments

991.813

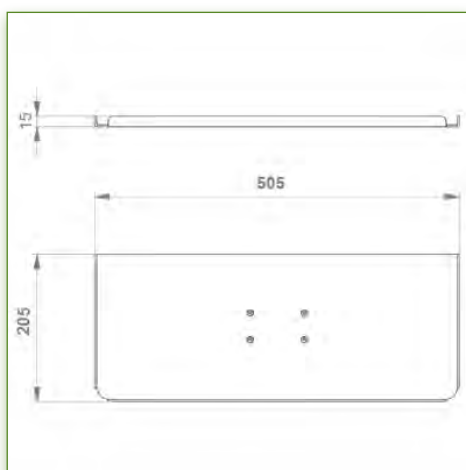
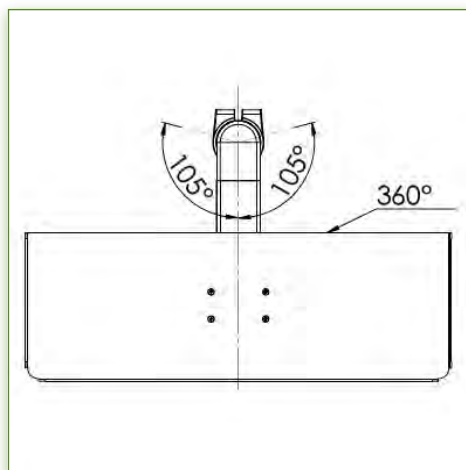
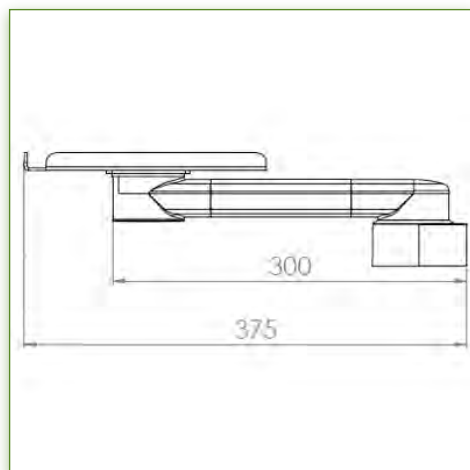
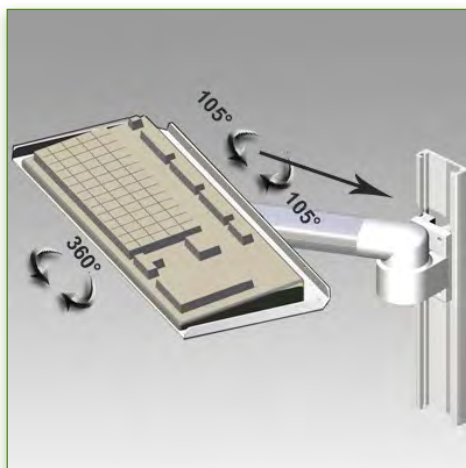
### Bras Médical pivotant de 300 mm pour clavier et souris, fixation murale sur rail Vertical à glissière

Ce bras médical pivotant de 300 mm permet de fixer, d'orienter et ajuster parfaitement votre clavier et souris. Il est recouvert d'un agent anti-microbien offrant une hygiène et un nettoyage dans les moindres détails. Son design moderne a été spécialement conçu pour les environnements du secteur de la santé.

Ces caractéristiques techniques:

- \* Passage de câble intégré
- \* Fixation sur Rail à glissière Mural Vertical en option, dont plusieurs longueurs sont disponibles (480 mm - 720 mm - 960 mm - 1200 mm). Ces rails muraux peuvent être facilement sectionnés à la dimension voulue. Tous les câbles passent également dans le rail mural. (Voir Option ci-dessous)
- \* Ce bras pivotant de 300 mm vient simplement se glisser dans le rail mural pour ensuite s'ajuster à la hauteur voulue et fixé.
- \* Le support pour le clavier et la souris livré dans cette version à les dimensions de: 500 x 200 mm
- \* Le poids supporté 18 Kg.
- \* Rotation du support clavier: 360°
- \* Rotation du bras: 105° à droite, 105° à gauche.
- \* Longueur totale 375 mm
- \* Couleur RAL 7024 (Gris graphite) et Blanc
- \* Tous nos bras médicaux sont en conformité : CE, ROHS, Medical Grade, Regulations MDD 93/42 ECC.
- \* Garantie: 5 ans

A Noter: Ce bras peut être également installé sur l'une de nos colonnes ou chariots médicaux



Poids Supporté: 18 Kg

Support Clavier-Souris: 500 x 200 mm



18 Kg

500 x 200 mm

MEDICAL  
GRADE



Medical Grade



N'hésitez pas de nous contacter si vous avez des questions au sujet de ce produit.



Garantie: 5 ans



000.991.813



Gris Graphite et Blanc



- Sur mesure



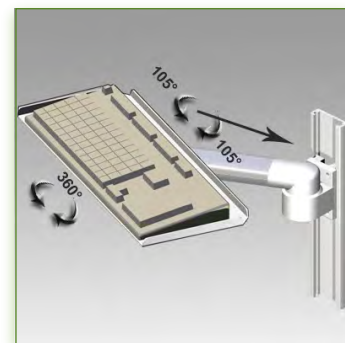
- En fonction des éléments



991.813

**Propriétés Anti-bactériennes:**

Les bras médicaux informatiques sont désormais conçus avec la protection antibactérienne Microban, un traitement révolutionnaire qui garantit une hygiène optimale. Les bras médicaux informatiques intègrent du Microban et d'autre agent anti bactérien dans tous les produits médicaux. Il inhibe la croissance de bactéries de tout type. Il ne s'agit pas d'un traitement superficiel. Il se trouve à 100% dans la totalité du produit. Il n'entraîne aucune altération des propriétés physico-mécaniques du système élévateur des bras médicaux. Des simulations sur 30 ans montrent que 100 % des propriétés anti-bactériennes sont maintenues. Tous les bras articulés médicaux intègrent du Microban. Microban est leader mondial de solutions anti-bactériennes. Il est appliqué avec succès, depuis déjà plus de 35 ans, dans de multiples produits utilisés dans les secteurs hospitalier, de la construction et de l'alimentation.



Poids Supporté: 18 Kg  
Support Clavier-Souris: 580 x 200 mm

18 Kg  
580 x 200 mm  
MEDICAL GRADE

N'hésitez pas de nous contacter si vous avez des questions au sujet de ce produit.

Garantie: 5 ans

000.991.814

Gris Graphite et Blanc

- Sur mesure

- En fonction des éléments

991.814

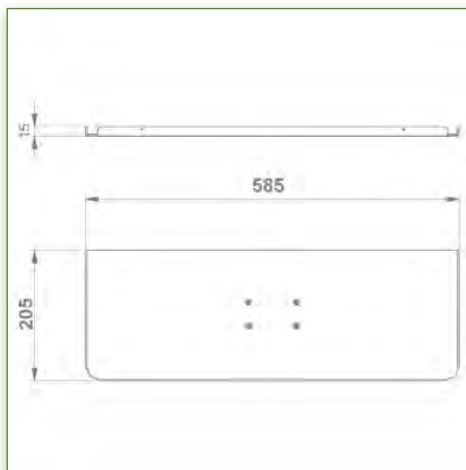
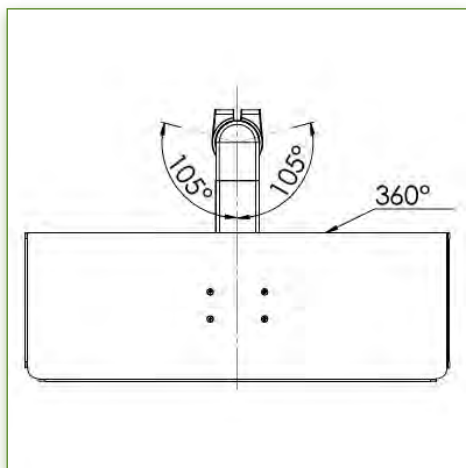
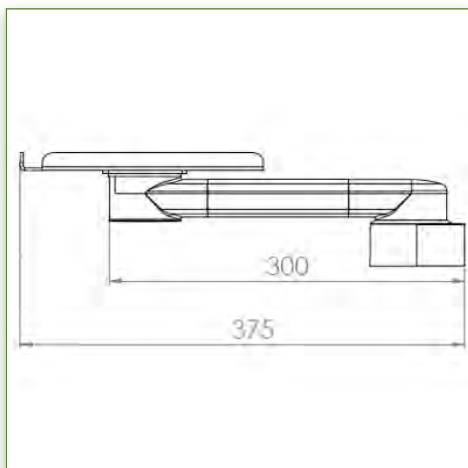
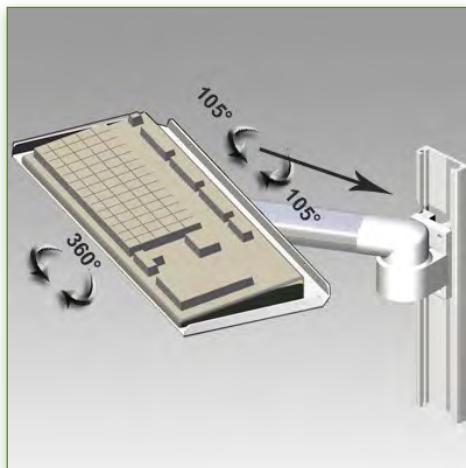
### Bras Médical pivotant de 300 mm pour clavier et souris, fixation murale sur rail Vertical à glissière

Ce bras médical pivotant de 300 mm permet de fixer, d'orienter et ajuster parfaitement votre clavier et souris. Il est recouvert d'un agent anti-microbien offrant une hygiène et un nettoyage dans les moindres détails. Son design moderne a été spécialement conçu pour les environnements du secteur de la santé.

Ces caractéristiques techniques:

- \* Passage de câble intégré
- \* Fixation sur Rail à glissière Mural Vertical en option, dont plusieurs longueurs sont disponibles (480 mm - 720 mm - 960 mm - 1200 mm). Ces rails muraux peuvent être facilement sectionnés à la dimension voulue. Tous les câbles passent également dans le rail mural. (Voir Option ci-dessous)
- \* Ce bras pivotant de 300 mm vient simplement se glisser dans le rail mural pour ensuite s'ajuster à la hauteur voulue et fixé.
- \* Le support pour le clavier et la souris livré dans cette version à les dimensions de: 580 x 200 mm
- \* Le poids supporté 18 Kg.
- \* Rotation du support clavier: 360°
- \* Rotation du bras: 105° à droite, 105° à gauche.
- \* Longueur totale 375 mm
- \* Couleur RAL 7024 (Gris graphite) et Blanc
- \* Tous nos bras médicaux sont en conformités : CE, ROHS, Medical Grade, Regulations MDD 93/42 ECC.
- \* Garantie: 5 ans

A Noter: Ce bras peut être également installé sur l'une de nos colonnes ou chariots médicaux



Poids Supporté: 18 Kg

Support Clavier-Souris: 580 x 200 mm



18 Kg



580 x 200 mm

MEDICAL  
GRADE



Medical Grade



N'hésitez pas de nous contacter si vous avez des questions au sujet de ce produit.



Garantie: 5 ans



000.991.814



Gris Graphite et Blanc



- Sur mesure



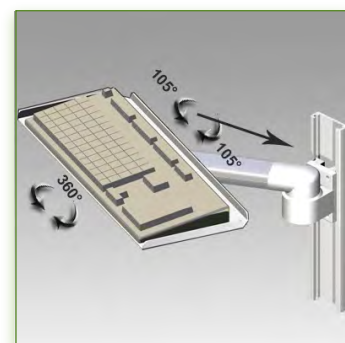
- En fonction des éléments



991.814

**Propriétés Anti-bactériennes:**

Les bras médicaux informatiques sont désormais conçus avec la protection antibactérienne Microban, un traitement révolutionnaire qui garantit une hygiène optimale. Les bras médicaux informatiques intègrent du Microban et d'autre agent anti bactérien dans tous les produits médicaux. Il inhibe la croissance de bactéries de tout type. Il ne s'agit pas d'un traitement superficiel. Il se trouve à 100% dans la totalité du produit. Il n'entraîne aucune altération des propriétés physico-mécaniques du système élévateur des bras médicaux. Des simulations sur 30 ans montrent que 100 % des propriétés anti-bactériennes sont maintenues. Tous les bras articulés médicaux intègrent du Microban. Microban est leader mondial de solutions anti-bactériennes. Il est appliqué avec succès, depuis déjà plus de 35 ans, dans de multiples produits utilisés dans les secteurs hospitalier, de la construction et de l'alimentation.



Poids Supporté: 18 Kg

Support Clavier-Souris: 480 x 220 mm



18 Kg

MEDICAL  
GRADE



480 x 220 mm



N'hésitez pas de nous contacter si vous avez des questions au sujet de ce produit.



Garantie: 5 ans



000.991.815



Gris Graphite et Blanc



- Sur mesure



- En fonction des éléments



991.815

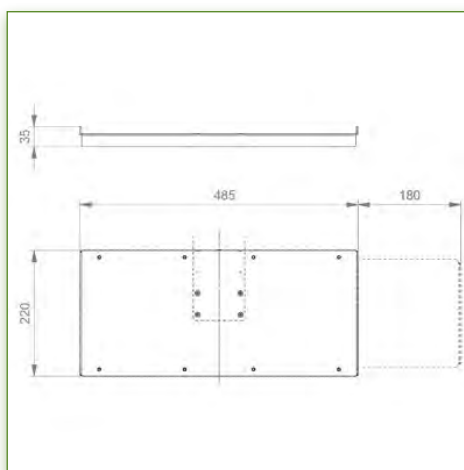
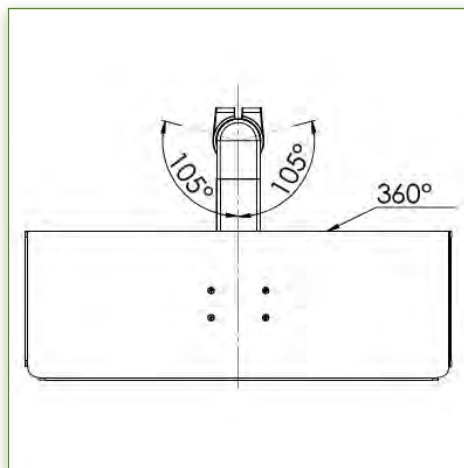
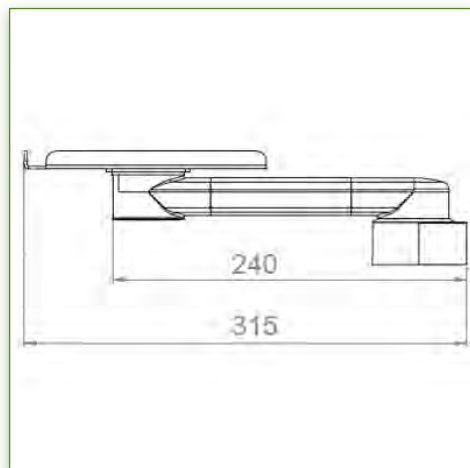
### Bras Médical pivotant de 240 mm pour clavier et souris, fixation murale sur rail Vertical à glissière

Ce bras médical pivotant de 240 mm permet de fixer, d'orienter et ajuster parfaitement votre clavier et souris. Il est recouvert d'un agent anti-microbien offrant une hygiène et un nettoyage dans les moindres détails. Son design moderne a été spécialement conçu pour les environnements du secteur de la santé.

Ces caractéristiques techniques:

- \* Passage de câble intégré
- \* Fixation sur Rail à glissière Mural Vertical en option, dont plusieurs longueurs sont disponibles (480 mm - 720 mm - 960 mm - 1200 mm). Ces rails muraux peuvent être facilement sectionnés à la dimension voulue. Tous les câbles passent également dans le rail mural. (Voir Option ci-dessous)
- \* Ce bras pivotant de 240 mm vient simplement se glisser dans le rail mural pour ensuite s'ajuster à la hauteur voulue et fixé.
- \* Le support pour le clavier et la souris livré dans cette version à les dimensions de: 480 x 220 mm
- \* Son support souris 180 x 180 mm est rétractable et coulissant à gauche et à droite
- \* Le poids supporté 18 Kg.
- \* Rotation du support clavier: 360°
- \* Rotation du bras: 105° à droite, 105° à gauche.
- \* Longueur totale 315 mm
- \* Couleur RAL 7024 (Gris graphite) et Blanc
- \* Tous nos bras médicaux sont en conformité : CE, ROHS, Medical Grade, Regulations MDD 93/42 ECC.
- \* Garantie: 5 ans

A Noter: Ce bras peut être également installé sur l'une de nos colonnes ou chariots médicaux



Poids Supporté: 18 Kg

Support Clavier-Souris: 480 x 220 mm



18 Kg



480 x 220 mm

MEDICAL  
GRADE



Medical Grade



N'hésitez pas de nous contacter si vous avez des questions au sujet de ce produit.



Garantie: 5 ans



000.991.815



Gris Graphite et Blanc



- Sur mesure



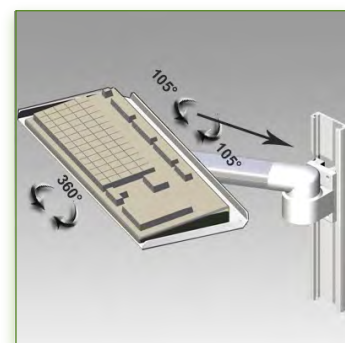
- En fonction des éléments



991.815

**Propriétés Anti-bactériennes:**

Les bras médicaux informatiques sont désormais conçus avec la protection antibactérienne Microban, un traitement révolutionnaire qui garantit une hygiène optimale. Les bras médicaux informatiques intègrent du Microban et d'autre agent anti bactérien dans tous les produits médicaux. Il inhibe la croissance de bactéries de tout type. Il ne s'agit pas d'un traitement superficiel. Il se trouve à 100% dans la totalité du produit. Il n'entraîne aucune altération des propriétés physico-mécaniques du système élévateur des bras médicaux. Des simulations sur 30 ans montrent que 100 % des propriétés anti-bactériennes sont maintenues. Tous les bras articulés médicaux intègrent du Microban. Microban est leader mondial de solutions anti-bactériennes. Il est appliqué avec succès, depuis déjà plus de 35 ans, dans de multiples produits utilisés dans les secteurs hospitalier, de la construction et de l'alimentation.



### Bras Médical pivotant de 300 mm pour clavier et souris, fixation murale sur rail Vertical à glissière

Ce bras médical pivotant de 300 mm permet de fixer, d'orienter et ajuster parfaitement votre clavier et souris. Il est recouvert d'un agent anti-microbien offrant une hygiène et un nettoyage dans les moindres détails. Son design moderne a été spécialement conçu pour les environnements du secteur de la santé.

Ces caractéristiques techniques:

- \* Passage de câble intégré
- \* Fixation sur Rail à glissière Mural Vertical en option, dont plusieurs longueurs sont disponibles (480 mm - 720 mm - 960 mm - 1200 mm). Ces rails muraux peuvent être facilement sectionnés à la dimension voulue. Tous les câbles passent également dans le rail mural. (Voir Option ci-dessous)
- \* Ce bras pivotant de 300 mm vient simplement se glisser dans le rail mural pour ensuite s'ajuster à la hauteur voulue et fixé.
- \* Le support pour le clavier et la souris livré dans cette version à les dimensions de: 480 x 220 mm
- \* Son support souris 180 x 180 mm est rétractable et coulissant à gauche et à droite
- \* Le poids supporté 18 Kg.
- \* Rotation du support clavier: 360°
- \* Rotation du bras: 105° à droite, 105° à gauche.
- \* Longueur totale 375 mm
- \* Couleur RAL 7024 (Gris graphite) et Blanc
- \* Tous nos bras médicaux sont en conformités : CE, ROHS, Medical Grade, Regulations MDD 93/42 ECC.
- \* Garantie: 5 ans

A Noter: Ce bras peut être également installé sur l'une de nos colonnes ou chariots médicaux

Poids Supporté: 18 Kg

Support Clavier-Souris: 480 x 220 mm

18 Kg  
480 x 220 mm



N'hésitez pas de nous contacter si vous avez des questions au sujet de ce produit.

Garantie: 5 ans

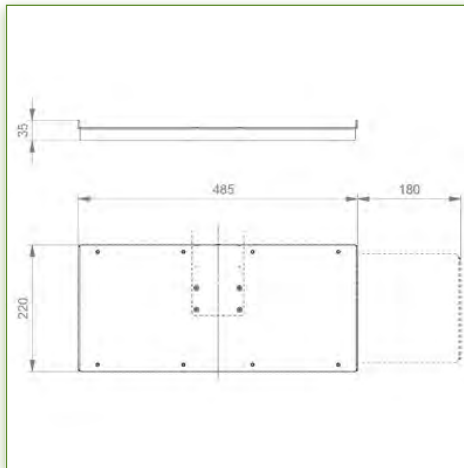
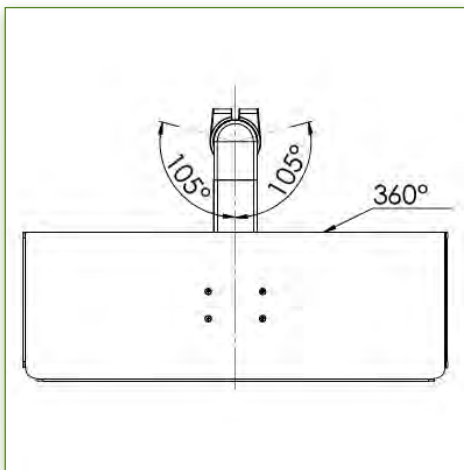
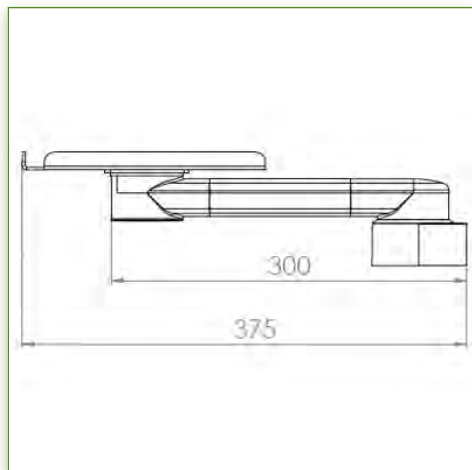
000.991.816

Gris Graphite et Blanc

- Sur mesure

- En fonction des éléments

991.816



Poids Supporté: 18 Kg

Support Clavier-Souris: 480 x 220 mm



18 Kg



480 x 220 mm

MEDICAL  
GRADE



Medical Grade



N'hésitez pas de nous contacter si vous avez des questions au sujet de ce produit.



Garantie: 5 ans



000.991.816



Gris Graphite et Blanc



- Sur mesure



- En fonction des éléments

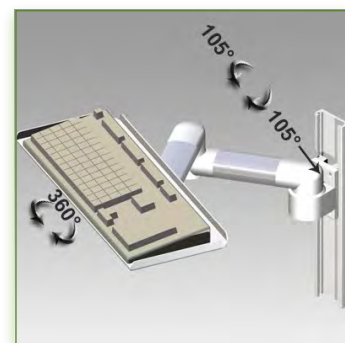


991.816

**Propriétés Anti-bactériennes:**

Les bras médicaux informatiques sont désormais conçus avec la protection antibactérienne Microban, un traitement révolutionnaire qui garantit une hygiène optimale. Les bras médicaux informatiques intègrent du Microban et d'autre agent anti bactérien dans tous les produits médicaux. Il inhibe la croissance de bactéries de tout type. Il ne s'agit pas d'un traitement superficiel. Il se trouve à 100% dans la totalité du produit. Il n'entraîne aucune altération des propriétés physico-mécaniques du système élévateur des bras médicaux. Des simulations sur 30 ans montrent que 100 % des propriétés anti-bactériennes sont maintenues. Tous les bras articulés médicaux intègrent du Microban. Microban est leader mondial de solutions anti-bactériennes. Il est appliqué avec succès, depuis déjà plus de 35 ans, dans de multiples produits utilisés dans les secteurs hospitalier, de la construction et de l'alimentation.





Poids Supporté: 15 Kg

Support Clavier-Souris: 300 x 210 mm



15 Kg



MEDICAL  
GRADE



300 x 210 mm



N'hésitez pas de nous contacter si vous avez des questions au sujet de ce produit.



Garantie: 5 ans



000.991.817



Gris Graphite et Blanc



- Sur mesure



- En fonction des éléments



991.817

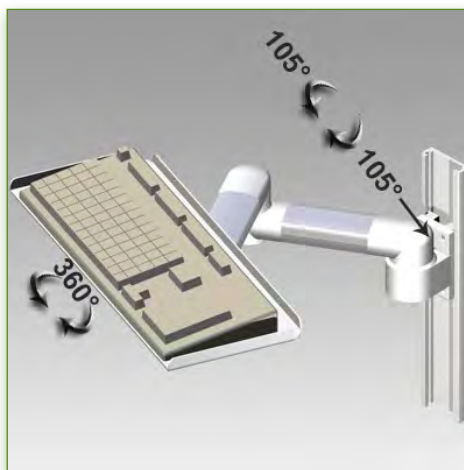
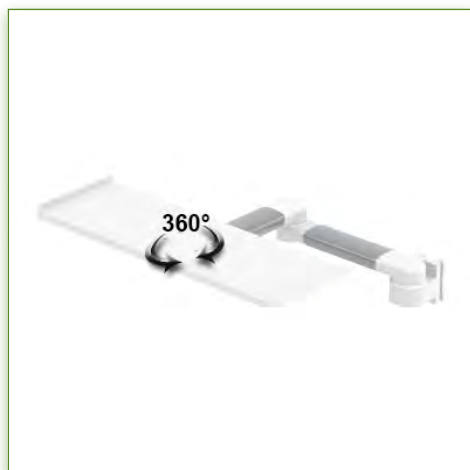
### Bras Médical pivotant de 2 x 240 mm pour clavier et souris, fixation murale sur rail Vertical à glissière

Ce bras médical pivotant de 2 x 240 mm permet de fixer, d'orienter et ajuster parfaitement votre clavier et souris. Il est recouvert d'un agent anti-microbien offrant une hygiène et un nettoyage dans les moindres détails. Son design moderne à été spécialement conçu pour les environnements du secteur de la santé.

Ces caractéristiques techniques:

- \* Passage de câble intégré
- \* Fixation sur Rail à glissière Mural Vertical en option, dont plusieurs longueurs sont disponibles (480 mm - 720 mm - 960 mm - 1200 mm). Ces rails muraux peuvent être facilement sectionnés à la dimension voulue. Tous les câbles passent également dans le rail mural. (Voir Option ci-dessous)
- \* Ce bras pivotant de 2 x 240 mm vient simplement se glisser dans le rail mural pour ensuite s'ajuster à la hauteur voulue et fixé.
- \* Le support pour le clavier et la souris livré dans cette version à les dimensions de: 300 x 210 mm
- \* Le poids supporté 15 Kg.
- \* Rotation du support clavier: 360°
- \* Rotation du bras: 105° à droite, 105° à gauche.
- \* Longueur totale 540 mm
- \* Couleur RAL 7024 (Gris graphite) et Blanc
- \* Tous nos bras médicaux sont en conformités : CE, ROHS, Medical Grade, Regulations MDD 93/42 ECC.
- \* Garantie: 5 ans

A Noter: Ce bras peut être également installé sur l'une de nos colonnes ou chariots médicaux



Poids Supporté: 15 Kg

Support Clavier-Souris: 300 x 210 mm

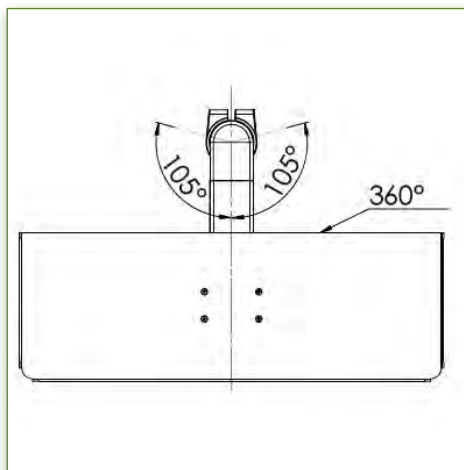
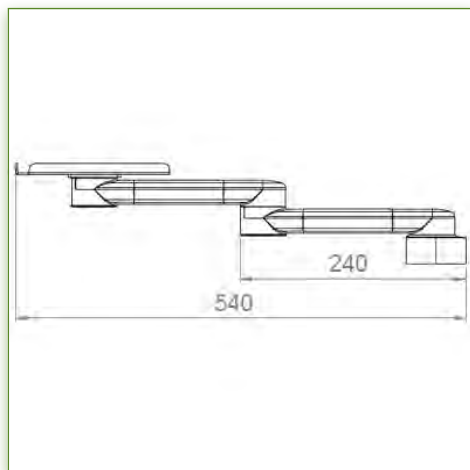


15 Kg



300 x 210 mm

MEDICAL  
GRADE



Medical Grade



N'hésitez pas de nous  
 contacter si vous avez  
 des questions au sujet de  
 ce produit.



Garantie: 5 ans



000.991.817



Gris Graphite et Blanc



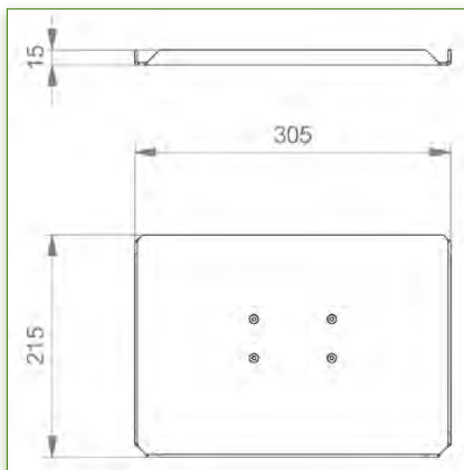
- Sur mesure



- En fonction des éléments

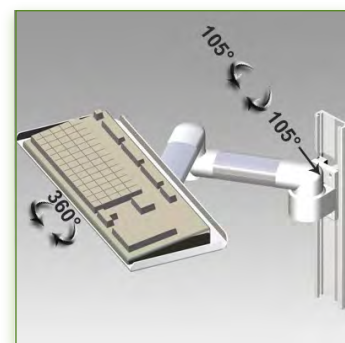


991.817



**Propriétés Anti-bactériennes:**

Les bras médicaux informatiques sont désormais conçus avec la protection antibactérienne Microban, un traitement révolutionnaire qui garantit une hygiène optimale. Les bras médicaux informatiques intègrent du Microban et d'autre agent anti bactérien dans tous les produits médicaux. Il inhibe la croissance de bactéries de tout type. Il ne s'agit pas d'un traitement superficiel. Il se trouve à 100% dans la totalité du produit. Il n'entraîne aucune altération des propriétés physico-mécaniques du système élévateur des bras médicaux. Des simulations sur 30 ans montrent que 100 % des propriétés anti-bactériennes sont maintenues. Tous les bras articulés médicaux intègrent du Microban. Microban est leader mondial de solutions anti-bactériennes. Il est appliqué avec succès, depuis déjà plus de 35 ans, dans de multiples produits utilisés dans les secteurs hospitalier, de la construction et de l'alimentation.



Poids Supporté: 15 Kg

Support Clavier-Souris: 400 x 150 mm



15 Kg



400 x 150 mm



N'hésitez pas de nous contacter si vous avez des questions au sujet de ce produit.



Garantie: 5 ans



000.991.818



Gris Graphite et Blanc



- Sur mesure



- En fonction des éléments



991.818

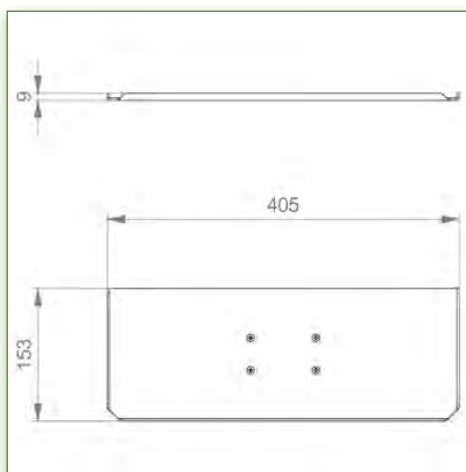
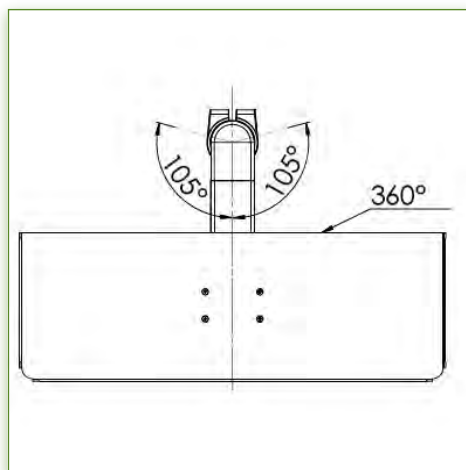
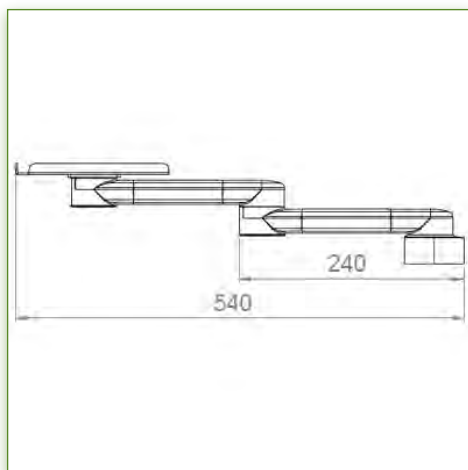
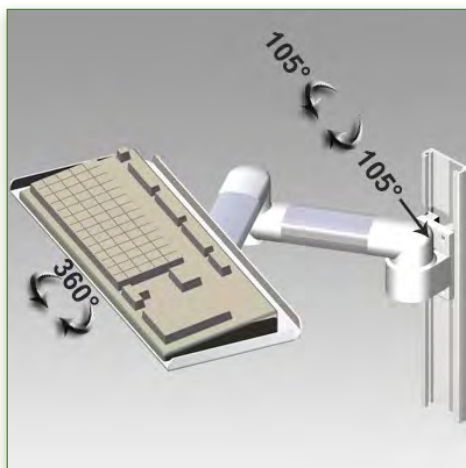
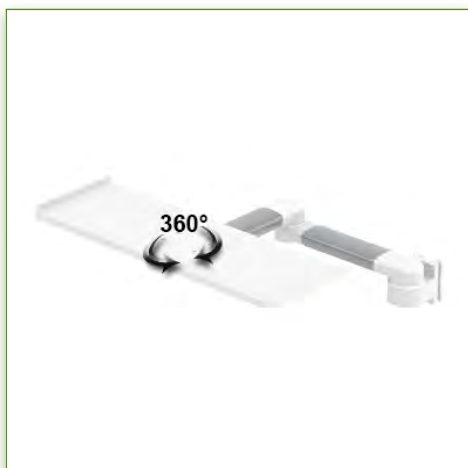
### Bras Médical pivotant de 2 x 240 mm pour clavier et souris, fixation murale sur rail Vertical à glissière

Ce bras médical pivotant de 2 x 240 mm permet de fixer, d'orienter et ajuster parfaitement votre clavier et souris. Il est recouvert d'un agent anti-microbien offrant une hygiène et un nettoyage dans les moindres détails. Son design moderne à été spécialement conçu pour les environnements du secteur de la santé.

Ces caractéristiques techniques:

- \* Passage de câble intégré
- \* Fixation sur Rail à glissière Mural Vertical en option, dont plusieurs longueurs sont disponibles (480 mm - 720 mm - 960 mm - 1200 mm). Ces rails muraux peuvent être facilement sectionnés à la dimension voulue. Tous les câbles passent également dans le rail mural. (Voir Option ci-dessous)
- \* Ce bras pivotant de 2 x 240 mm vient simplement se glisser dans le rail mural pour ensuite s'ajuster à la hauteur voulue et fixé.
- \* Le support pour le clavier et la souris livré dans cette version à les dimensions de: 400 x 150 mm
- \* Le poids supporté 15 Kg.
- \* Rotation du support clavier: 360°
- \* Rotation du bras: 105° à droite, 105° à gauche.
- \* Longueur totale 540 mm
- \* Couleur RAL 7024 (Gris graphite) et Blanc
- \* Tous nos bras médicaux sont en conformités : CE, ROHS, Medical Grade, Regulations MDD 93/42 ECC.
- \* Garantie: 5 ans

A Noter: Ce bras peut être également installé sur l'une de nos colonnes ou chariots médicaux



Poids Supporté: 15 Kg

Support Clavier-Souris: 400 x 150 mm



15 Kg



400 x 150 mm



Medical Grade



N'hésitez pas de nous contacter si vous avez des questions au sujet de ce produit.



Garantie: 5 ans



000.991.818



Gris Graphite et Blanc



- Sur mesure



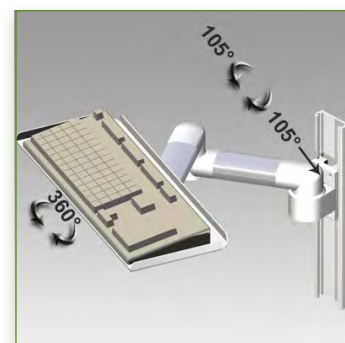
- En fonction des éléments



991.818

**Propriétés Anti-bactériennes:**

Les bras médicaux informatiques sont désormais conçus avec la protection antibactérienne Microban, un traitement révolutionnaire qui garantit une hygiène optimale. Les bras médicaux informatiques intègrent du Microban et d'autre agent anti bactérien dans tous les produits médicaux. Il inhibe la croissance de bactéries de tout type. Il ne s'agit pas d'un traitement superficiel. Il se trouve à 100% dans la totalité du produit. Il n'entraîne aucune altération des propriétés physico-mécaniques du système élévateur des bras médicaux. Des simulations sur 30 ans montrent que 100 % des propriétés anti-bactériennes sont maintenues. Tous les bras articulés médicaux intègrent du Microban. Microban est leader mondial de solutions anti-bactériennes. Il est appliqué avec succès, depuis déjà plus de 35 ans, dans de multiples produits utilisés dans les secteurs hospitalier, de la construction et de l'alimentation.



Poids Supporté: 15 Kg

Support Clavier-Souris: 500 x 200 mm



N'hésitez pas de nous contacter si vous avez des questions au sujet de ce produit.



Garantie: 5 ans



000.991.819



Gris Graphite et Blanc



- Sur mesure



- En fonction des éléments



991.819

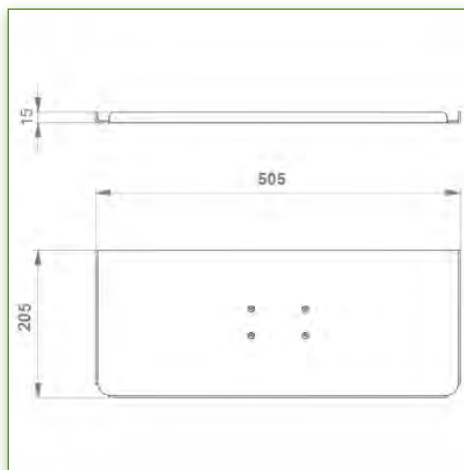
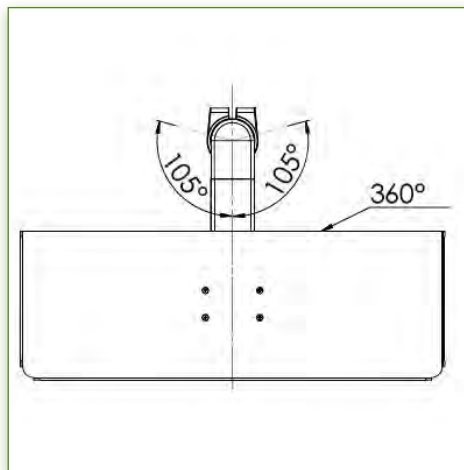
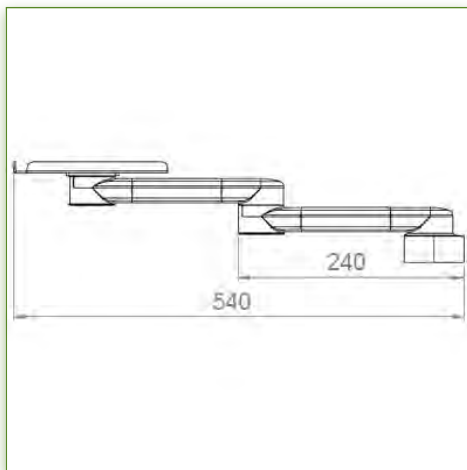
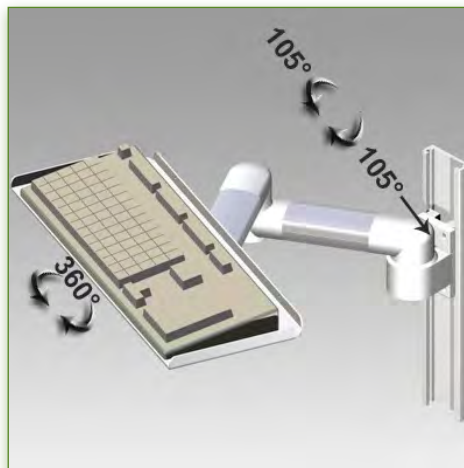
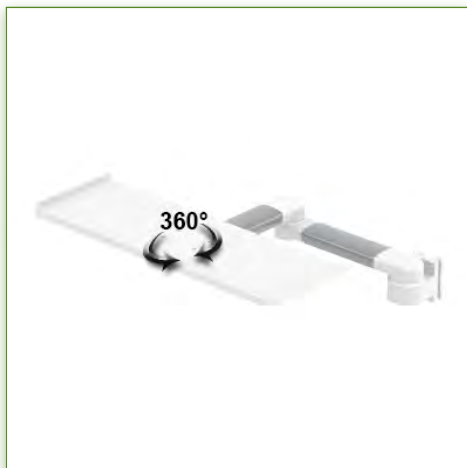
### Bras Médical pivotant de 2 x 240 mm pour clavier et souris, fixation murale sur rail Vertical à glissière

Ce bras médical pivotant de 2 x 240 mm permet de fixer, d'orienter et ajuster parfaitement votre clavier et souris. Il est recouvert d'un agent anti-microbien offrant une hygiène et un nettoyage dans les moindres détails. Son design moderne à été spécialement conçu pour les environnements du secteur de la santé.

Ces caractéristiques techniques:

- \* Passage de câble intégré
- \* Fixation sur Rail à glissière Mural Vertical en option, dont plusieurs longueurs sont disponibles (480 mm - 720 mm - 960 mm - 1200 mm). Ces rails muraux peuvent être facilement sectionnés à la dimension voulue. Tous les câbles passent également dans le rail mural. (Voir Option ci-dessous)
- \* Ce bras pivotant de 2 x 240 mm vient simplement se glisser dans le rail mural pour ensuite s'ajuster à la hauteur voulue et fixé.
- \* Le support pour le clavier et la souris livré dans cette version à les dimensions de: 500 x 200 mm
- \* Le poids supporté 15 Kg.
- \* Rotation du support clavier: 360°
- \* Rotation du bras: 105° à droite, 105° à gauche.
- \* Longueur totale 540 mm
- \* Couleur RAL 7024 (Gris graphite) et Blanc
- \* Tous nos bras médicaux sont en conformités : CE, ROHS, Medical Grade, Regulations MDD 93/42 ECC.
- \* Garantie: 5 ans

A Noter: Ce bras peut être également installé sur l'une de nos colonnes ou chariots médicaux



Poids Supporté: 15 Kg

Support Clavier-Souris: 500 x 200 mm



15 Kg



500 x 200 mm

**MEDICAL  
GRADE**



**Medical Grade**



N'hésitez pas de nous contacter si vous avez des questions au sujet de ce produit.



Garantie: 5 ans



000.991.819



Gris Graphite et Blanc



- Sur mesure



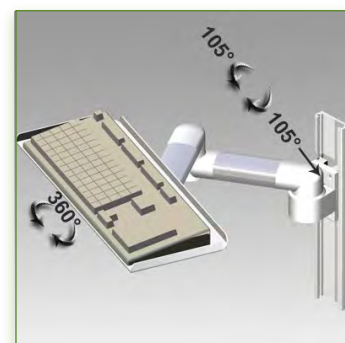
- En fonction des éléments



991.819

**Propriétés Anti-bactériennes:**

Les bras médicaux informatiques sont désormais conçus avec la protection antibactérienne Microban, un traitement révolutionnaire qui garantit une hygiène optimale. Les bras médicaux informatiques intègrent du Microban et d'autre agent anti bactérien dans tous les produits médicaux. Il inhibe la croissance de bactéries de tout type. Il ne s'agit pas d'un traitement superficiel. Il se trouve à 100% dans la totalité du produit. Il n'entraîne aucune altération des propriétés physico-mécaniques du système élévateur des bras médicaux. Des simulations sur 30 ans montrent que 100 % des propriétés anti-bactériennes sont maintenues. Tous les bras articulés médicaux intègrent du Microban. Microban est leader mondial de solutions anti-bactériennes. Il est appliqué avec succès, depuis déjà plus de 35 ans, dans de multiples produits utilisés dans les secteurs hospitalier, de la construction et de l'alimentation.


**Poids Supporté: 15 Kg**
**Support Clavier-Souris: 580 x 200 mm**

**15 Kg**

**580 x 200 mm**


N'hésitez pas de nous contacter si vous avez des questions au sujet de ce produit.


**Garantie: 5 ans**

**000.991.820**

**Gris Graphite et Blanc**

**- Sur mesure**

**- En fonction des éléments**

**991.820**

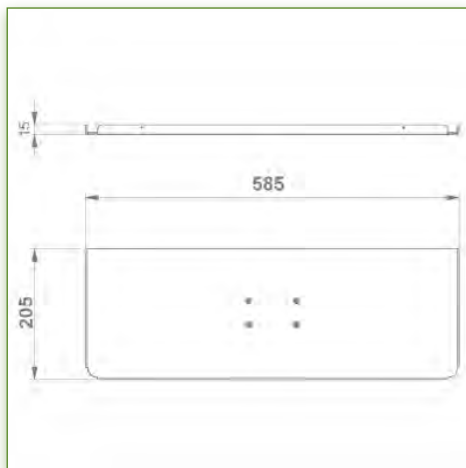
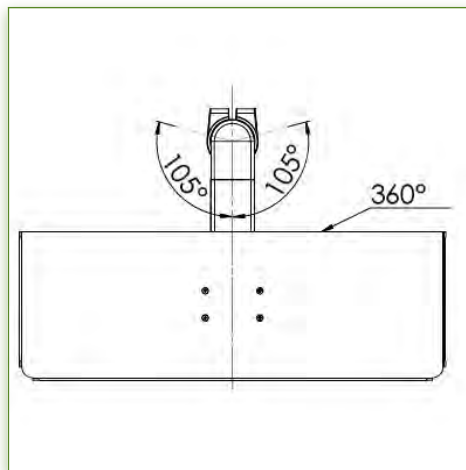
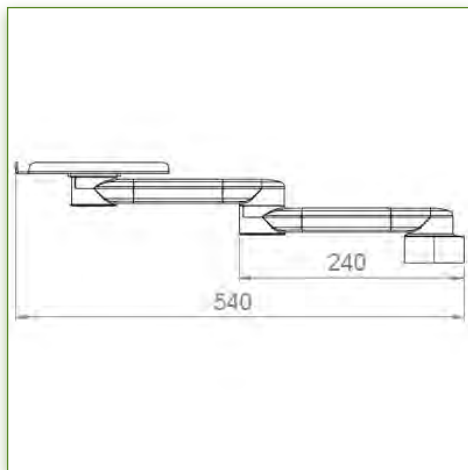
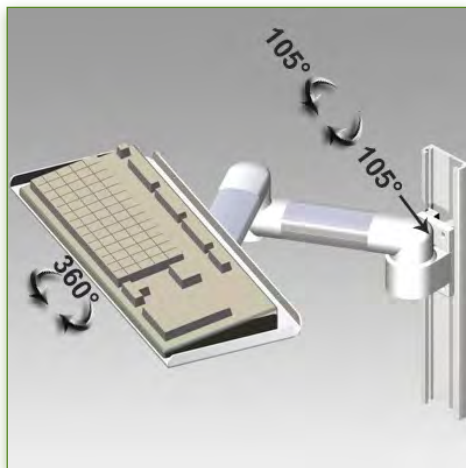
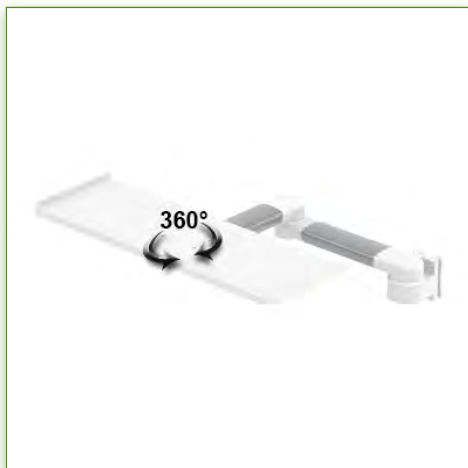
### Bras Médical pivotant de 2 x 240 mm pour clavier et souris, fixation murale sur rail Vertical à glissière

Ce bras médical pivotant de 2 x 240 mm permet de fixer, d'orienter et ajuster parfaitement votre clavier et souris. Il est recouvert d'un agent anti-microbien offrant une hygiène et un nettoyage dans les moindres détails. Son design moderne à été spécialement conçu pour les environnements du secteur de la santé.

Ces caractéristiques techniques:

- \* Passage de câble intégré
- \* Fixation sur Rail à glissière Mural Vertical en option, dont plusieurs longueurs sont disponibles (480 mm - 720 mm - 960 mm - 1200 mm). Ces rails muraux peuvent être facilement sectionnés à la dimension voulue. Tous les câbles passent également dans le rail mural. (Voir Option ci-dessous)
- \* Ce bras pivotant de 2 x 240 mm vient simplement se glisser dans le rail mural pour ensuite s'ajuster à la hauteur voulue et fixé.
- \* Le support pour le clavier et la souris livré dans cette version à les dimensions de: 580 x 200 mm
- \* Le poids supporté 15 Kg.
- \* Rotation du support clavier: 360°
- \* Rotation du bras: 105° à droite, 105° à gauche.
- \* Longueur totale 540 mm
- \* Couleur RAL 7024 (Gris graphite) et Blanc
- \* Tous nos bras médicaux sont en conformités : CE, ROHS, Medical Grade, Regulations MDD 93/42 ECC.
- \* Garantie: 5 ans

A Noter: Ce bras peut être également installé sur l'une de nos colonnes ou chariots médicaux



Poids Supporté: 15 Kg

Support Clavier-Souris: 580 x 200 mm



15 Kg



580 x 200 mm

MEDICAL  
GRADE



Medical Grade



N'hésitez pas de nous contacter si vous avez des questions au sujet de ce produit.



Garantie: 5 ans



000.991.820



Gris Graphite et Blanc



- Sur mesure



- En fonction des éléments

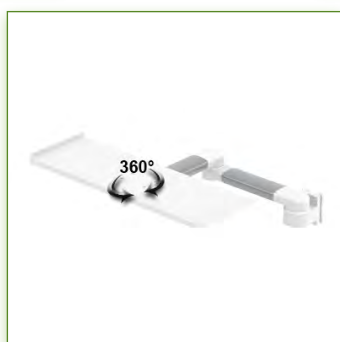
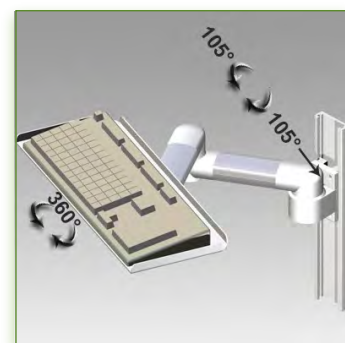


991.820

**Propriétés Anti-bactériennes:**

Les bras médicaux informatiques sont désormais conçus avec la protection antibactérienne Microban, un traitement révolutionnaire qui garantit une hygiène optimale. Les bras médicaux informatiques intègrent du Microban et d'autre agent anti bactérien dans tous les produits médicaux. Il inhibe la croissance de bactéries de tout type. Il ne s'agit pas d'un traitement superficiel. Il se trouve à 100% dans la totalité du produit. Il n'entraîne aucune altération des propriétés physico-mécaniques du système élévateur des bras médicaux. Des simulations sur 30 ans montrent que 100 % des propriétés anti-bactériennes sont maintenues. Tous les bras articulés médicaux intègrent du Microban. Microban est leader mondial de solutions anti-bactériennes. Il est appliqué avec succès, depuis déjà plus de 35 ans, dans de multiples produits utilisés dans les secteurs hospitalier, de la construction et de l'alimentation.





### Bras Médical pivotant de 2 x 300 mm pour clavier et souris, fixation murale sur rail Vertical à glissière

Ce bras médical pivotant de 2 x 300 mm permet de fixer, d'orienter et ajuster parfaitement votre clavier et souris. Il est recouvert d'un agent anti-microbien offrant une hygiène et un nettoyage dans les moindres détails. Son design moderne à été spécialement conçu pour les environnements du secteur de la santé.

Ces caractéristiques techniques:

- \* Passage de câble intégré
- \* Fixation sur Rail à glissière Mural Vertical en option, dont plusieurs longueurs sont disponibles (480 mm - 720 mm - 960 mm - 1200 mm). Ces rails muraux peuvent être facilement sectionnés à la dimension voulue. Tous les câbles passent également dans le rail mural. (Voir Option ci-dessous)
- \* Ce bras pivotant de 2 x 300 mm vient simplement se glisser dans le rail mural pour ensuite s'ajuster à la hauteur voulue et fixé.
- \* Le support pour le clavier et la souris livré dans cette version à les dimensions de: 300 x 210 mm
- \* Le poids supporté 12,5 Kg.
- \* Rotation du support clavier: 360°
- \* Rotation du bras: 105° à droite, 105° à gauche.
- \* Longueur totale 660 mm
- \* Couleur RAL 7024 (Gris graphite) et Blanc
- \* Tous nos bras médicaux sont en conformités : CE, ROHS, Medical Grade, Regulations MDD 93/42 ECC.
- \* Garantie: 5 ans

A Noter: Ce bras peut être également installé sur l'une de nos colonnes ou chariots médicaux

Poids Supporté: 12,5 Kg

Support Clavier-Souris: 300 x 210 mm

12,5 Kg  
300 x 210 mm



N'hésitez pas de nous contacter si vous avez des questions au sujet de ce produit.

Garantie: 5 ans

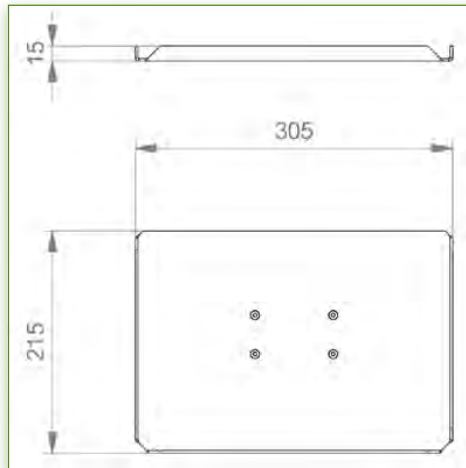
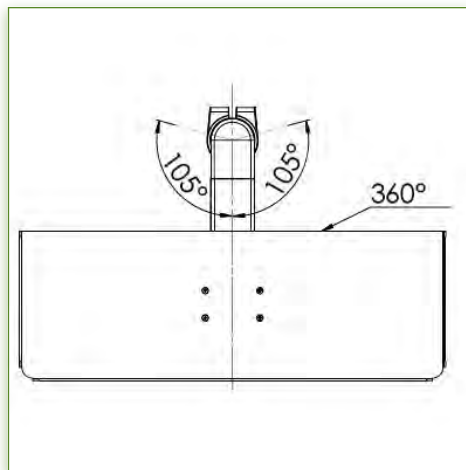
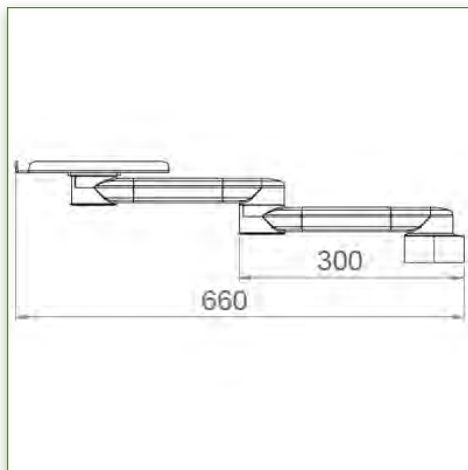
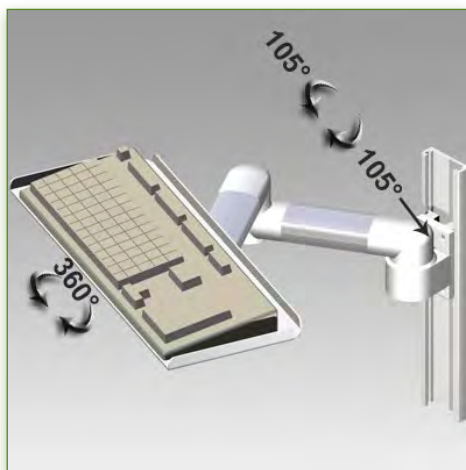
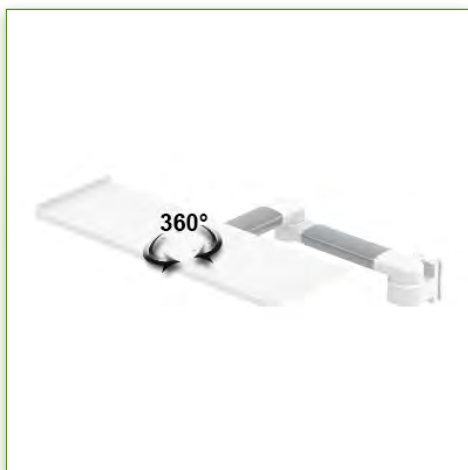
000.991.821

Gris Graphite et Blanc

- Sur mesure

- En fonction des éléments

991.821



Poids Supporté: 12,5 Kg

Support Clavier-Souris: 300 x 210 mm



12,5 Kg



300 x 210 mm

MEDICAL  
GRADE



Medical Grade



N'hésitez pas de nous contacter si vous avez des questions au sujet de ce produit.



Garantie: 5 ans



000.991.821



Gris Graphite et Blanc



- Sur mesure



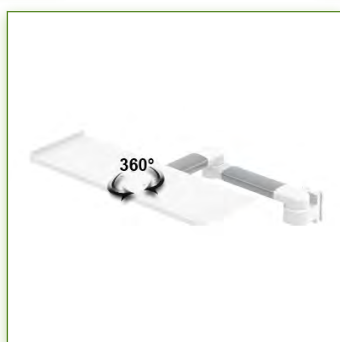
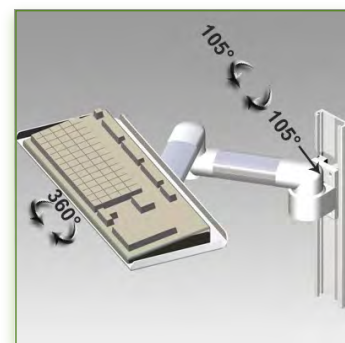
- En fonction des éléments



991.821

**Propriétés Anti-bactériennes:**

Les bras médicaux informatiques sont désormais conçus avec la protection antibactérienne Microban, un traitement révolutionnaire qui garantit une hygiène optimale. Les bras médicaux informatiques intègrent du Microban et d'autre agent anti bactérien dans tous les produits médicaux. Il inhibe la croissance de bactéries de tout type. Il ne s'agit pas d'un traitement superficiel. Il se trouve à 100% dans la totalité du produit. Il n'entraîne aucune altération des propriétés physico-mécaniques du système élévateur des bras médicaux. Des simulations sur 30 ans montrent que 100 % des propriétés anti-bactériennes sont maintenues. Tous les bras articulés médicaux intègrent du Microban. Microban est leader mondial de solutions anti-bactériennes. Il est appliqué avec succès, depuis déjà plus de 35 ans, dans de multiples produits utilisés dans les secteurs hospitalier, de la construction et de l'alimentation.


**Poids Supporté: 12,5 Kg**
**Support Clavier-Souris: 400 x 150 mm**

**12,5 Kg**
**MEDICAL  
GRADE**

**400 x 150 mm**


N'hésitez pas de nous contacter si vous avez des questions au sujet de ce produit.


**Garantie: 5 ans**

**000.991.822**

**Gris Graphite et Blanc**

**- Sur mesure**

**- En fonction des éléments**

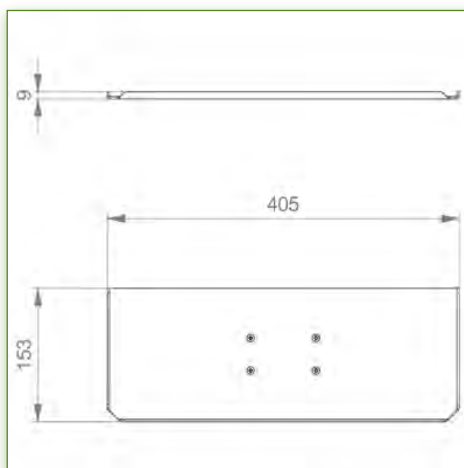
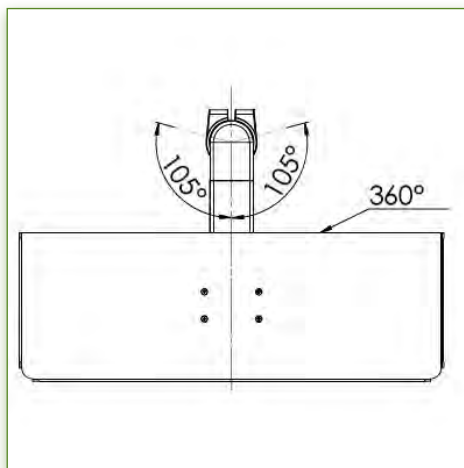
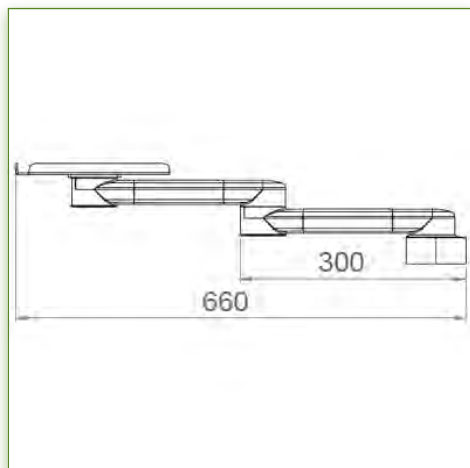
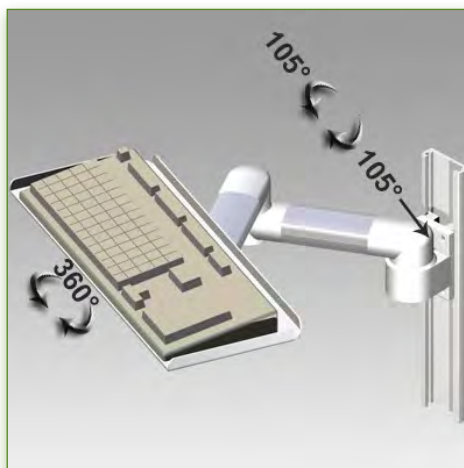
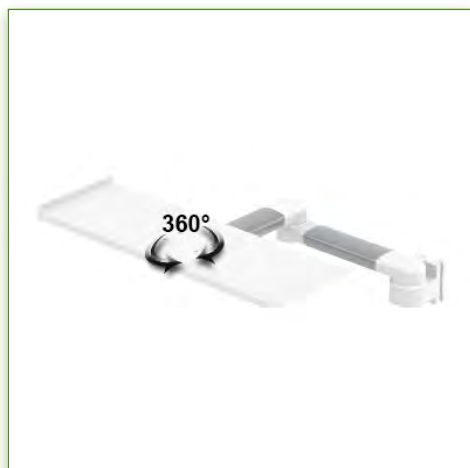
**991.822**
**Bras Médical pivotant de 2 x 300 mm pour clavier et souris, fixation murale sur rail Vertical à glissière**

Ce bras médical pivotant de 2 x 300 mm permet de fixer, d'orienter et ajuster parfaitement votre clavier et souris. Il est recouvert d'un agent anti-microbien offrant une hygiène et un nettoyage dans les moindres détails. Son design moderne à été spécialement conçu pour les environnements du secteur de la santé.

Ces caractéristiques techniques:

- \* Passage de câble intégré
- \* Fixation sur Rail à glissière Mural Vertical en option, dont plusieurs longueurs sont disponibles (480 mm - 720 mm - 960 mm - 1200 mm). Ces rails muraux peuvent être facilement sectionnés à la dimension voulue. Tous les câbles passent également dans le rail mural. (Voir Option ci-dessous)
- \* Ce bras pivotant de 2 x 300 mm vient simplement se glisser dans le rail mural pour ensuite s'ajuster à la hauteur voulue et fixé.
- \* Le support pour le clavier et la souris livré dans cette version à les dimensions de: 400 x 150 mm
- \* Le poids supporté 12,5 Kg.
- \* Rotation du support clavier: 360°
- \* Rotation du bras: 105° à droite, 105° à gauche.
- \* Longueur totale 660 mm
- \* Couleur RAL 7024 (Gris graphite) et Blanc
- \* Tous nos bras médicaux sont en conformités : CE, ROHS, Medical Grade, Regulations MDD 93/42 ECC.
- \* Garantie: 5 ans

A Noter: Ce bras peut être également installé sur l'une de nos colonnes ou chariots médicaux



Poids Supporté: 12,5 Kg

Support Clavier-Souris: 400 x 150 mm



12,5 Kg



400 x 150 mm

MEDICAL  
GRADE



Medical Grade



N'hésitez pas de nous contacter si vous avez des questions au sujet de ce produit.



Garantie: 5 ans



000.991.822



Gris Graphite et Blanc



- Sur mesure



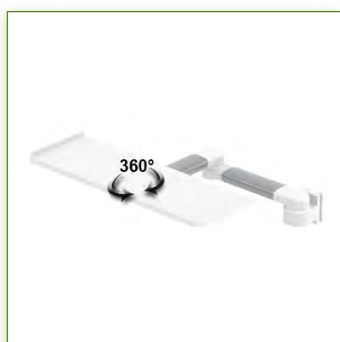
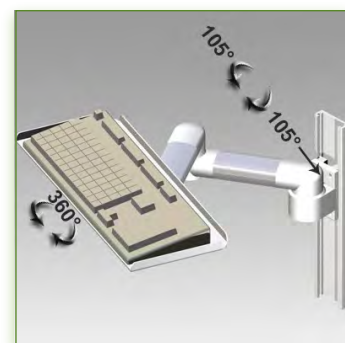
- En fonction des éléments



991.822

**Propriétés Anti-bactériennes:**

Les bras médicaux informatiques sont désormais conçus avec la protection antibactérienne Microban, un traitement révolutionnaire qui garantit une hygiène optimale. Les bras médicaux informatiques intègrent du Microban et d'autre agent anti bactérien dans tous les produits médicaux. Il inhibe la croissance de bactéries de tout type. Il ne s'agit pas d'un traitement superficiel. Il se trouve à 100% dans la totalité du produit. Il n'entraîne aucune altération des propriétés physico-mécaniques du système élévateur des bras médicaux. Des simulations sur 30 ans montrent que 100 % des propriétés anti-bactériennes sont maintenues. Tous les bras articulés médicaux intègrent du Microban. Microban est leader mondial de solutions anti-bactériennes. Il est appliqué avec succès, depuis déjà plus de 35 ans, dans de multiples produits utilisés dans les secteurs hospitalier, de la construction et de l'alimentation.



Poids Supporté: 12,5 Kg

Support Clavier-Souris: 500 x 200 mm



12,5 Kg



500 x 200 mm



N'hésitez pas de nous contacter si vous avez des questions au sujet de ce produit.



Garantie: 5 ans



000.991.823



Gris Graphite et Blanc



- Sur mesure



- En fonction des éléments



991.823

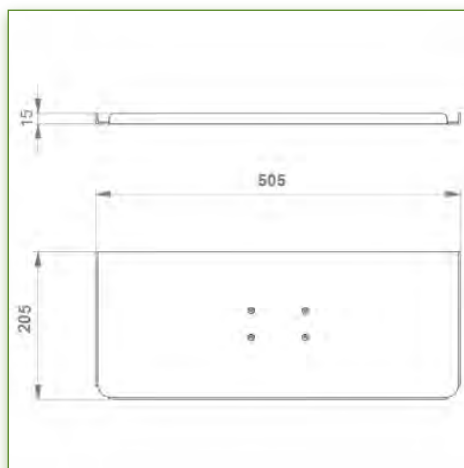
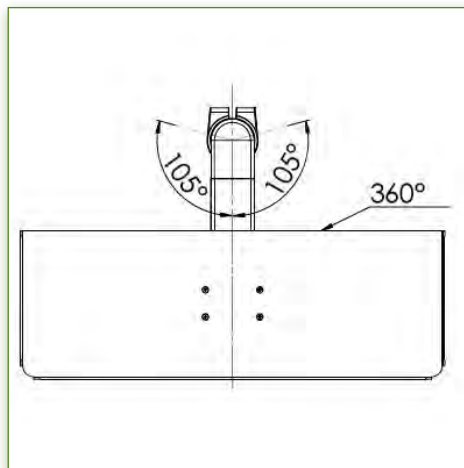
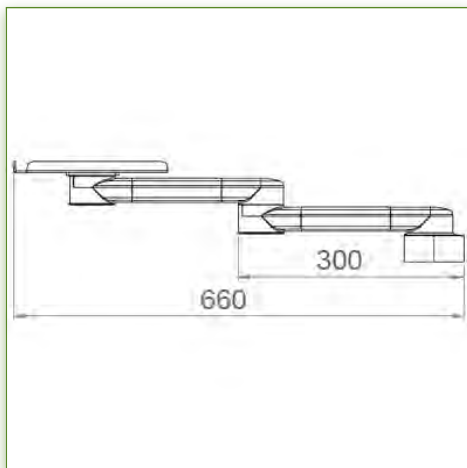
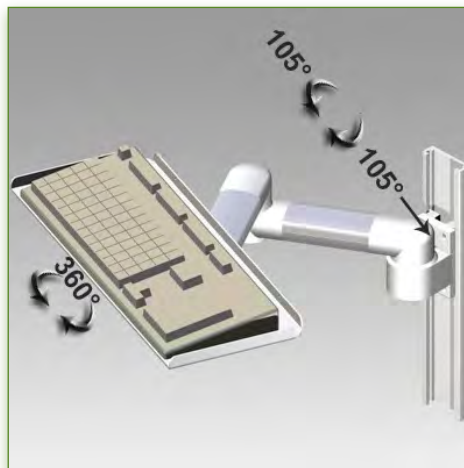
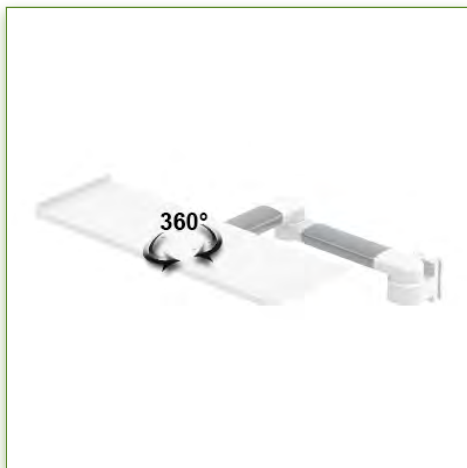
### Bras Médical pivotant de 2 x 300 mm pour clavier et souris, fixation murale sur rail Vertical à glissière

Ce bras médical pivotant de 2 x 300 mm permet de fixer, d'orienter et ajuster parfaitement votre clavier et souris. Il est recouvert d'un agent anti-microbien offrant une hygiène et un nettoyage dans les moindres détails. Son design moderne à été spécialement conçu pour les environnements du secteur de la santé.

Ces caractéristiques techniques:

- \* Passage de câble intégré
- \* Fixation sur Rail à glissière Mural Vertical en option, dont plusieurs longueurs sont disponibles (480 mm - 720 mm - 960 mm - 1200 mm). Ces rails muraux peuvent être facilement sectionnés à la dimension voulue. Tous les câbles passent également dans le rail mural. (Voir Option ci-dessous)
- \* Ce bras pivotant de 2 x 300 mm vient simplement se glisser dans le rail mural pour ensuite s'ajuster à la hauteur voulue et fixé.
- \* Le support pour le clavier et la souris livré dans cette version à les dimensions de: 500 x 200 mm
- \* Le poids supporté 12,5 Kg.
- \* Rotation du support clavier: 360°
- \* Rotation du bras: 105° à droite, 105° à gauche.
- \* Longueur totale 660 mm
- \* Couleur RAL 7024 (Gris graphite) et Blanc
- \* Tous nos bras médicaux sont en conformités : CE, ROHS, Medical Grade, Regulations MDD 93/42 ECC.
- \* Garantie: 5 ans

A Noter: Ce bras peut être également installé sur l'une de nos colonnes ou chariots médicaux



Poids Supporté: 12,5 Kg

Support Clavier-Souris: 500 x 200 mm



12,5 Kg



500 x 200 mm

**MEDICAL  
GRADE**



**Medical Grade**



N'hésitez pas de nous contacter si vous avez des questions au sujet de ce produit.



Garantie: 5 ans



000.991.823



Gris Graphite et Blanc



- Sur mesure



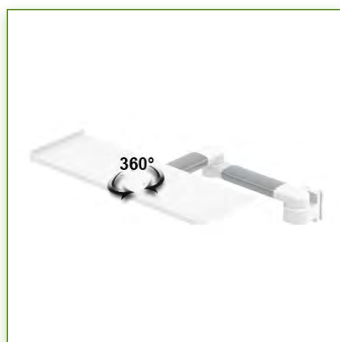
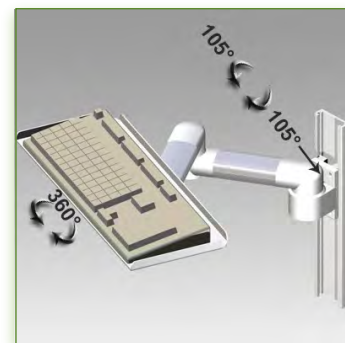
- En fonction des éléments



991.823

**Propriétés Anti-bactériennes:**

Les bras médicaux informatiques sont désormais conçus avec la protection antibactérienne Microban, un traitement révolutionnaire qui garantit une hygiène optimale. Les bras médicaux informatiques intègrent du Microban et d'autre agent anti bactérien dans tous les produits médicaux. Il inhibe la croissance de bactéries de tout type. Il ne s'agit pas d'un traitement superficiel. Il se trouve à 100% dans la totalité du produit. Il n'entraîne aucune altération des propriétés physico-mécaniques du système élévateur des bras médicaux. Des simulations sur 30 ans montrent que 100 % des propriétés anti-bactériennes sont maintenues. Tous les bras articulés médicaux intègrent du Microban. Microban est leader mondial de solutions anti-bactériennes. Il est appliqué avec succès, depuis déjà plus de 35 ans, dans de multiples produits utilisés dans les secteurs hospitalier, de la construction et de l'alimentation.



Poids Supporté: 12,5 Kg

Support Clavier-Souris: 580 x 200 mm



12,5 Kg

**MEDICAL  
GRADE**



580 x 200 mm



N'hésitez pas de nous contacter si vous avez des questions au sujet de ce produit.



Garantie: 5 ans



000.991.824



Gris Graphite et Blanc



- Sur mesure



- En fonction des éléments



991.824

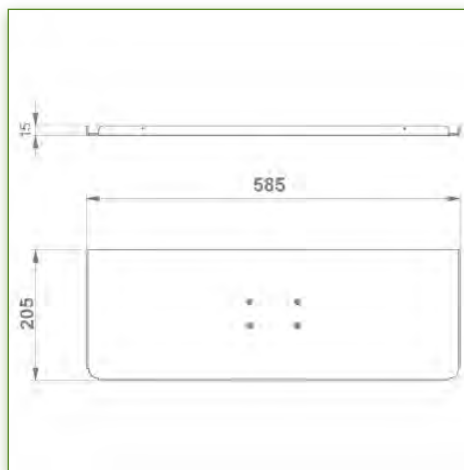
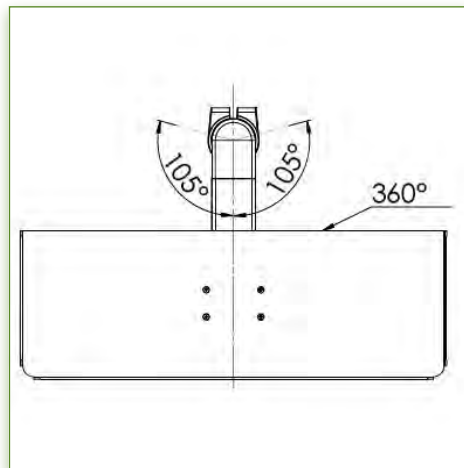
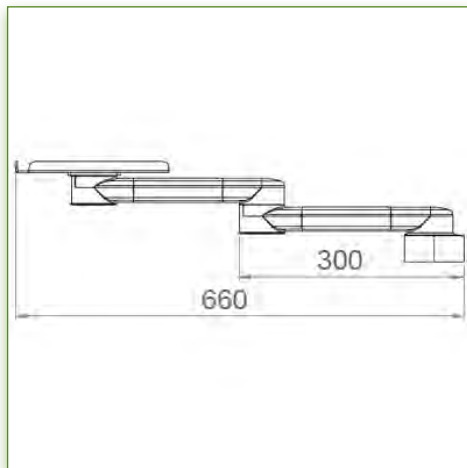
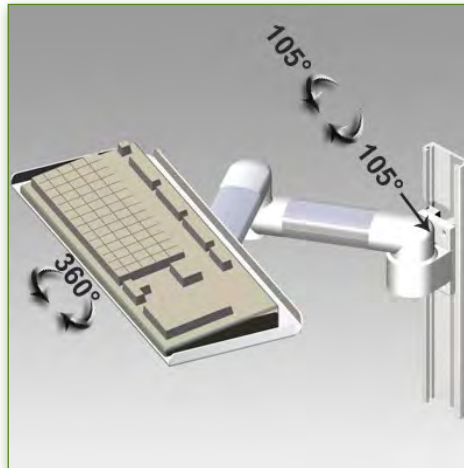
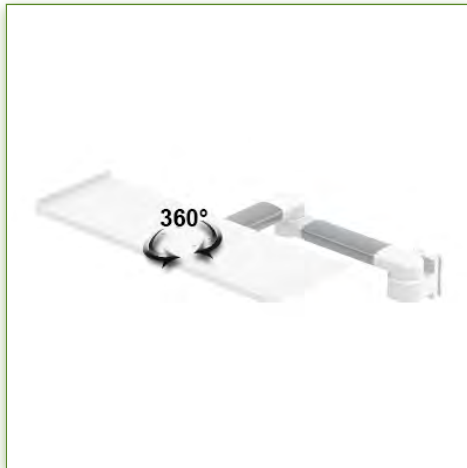
### Bras Médical pivotant de 2 x 300 mm pour clavier et souris, fixation murale sur rail Vertical à glissière

Ce bras médical pivotant de 2 x 300 mm permet de fixer, d'orienter et ajuster parfaitement votre clavier et souris. Il est recouvert d'un agent anti-microbien offrant une hygiène et un nettoyage dans les moindres détails. Son design moderne a été spécialement conçu pour les environnements du secteur de la santé.

Ces caractéristiques techniques:

- \* Passage de câble intégré
- \* Fixation sur Rail à glissière Mural Vertical en option, dont plusieurs longueurs sont disponibles (480 mm - 720 mm - 960 mm - 1200 mm). Ces rails muraux peuvent être facilement sectionnés à la dimension voulue. Tous les câbles passent également dans le rail mural. (Voir Option ci-dessous)
- \* Ce bras pivotant de 2 x 300 mm vient simplement se glisser dans le rail mural pour ensuite s'ajuster à la hauteur voulue et fixé.
- \* Le support pour le clavier et la souris livré dans cette version à les dimensions de: 580 x 200 mm
- \* Le poids supporté 12,5 Kg.
- \* Rotation du support clavier: 360°
- \* Rotation du bras: 105° à droite, 105° à gauche.
- \* Longueur totale 660 mm
- \* Couleur RAL 7024 (Gris graphite) et Blanc
- \* Tous nos bras médicaux sont en conformités : CE, ROHS, Medical Grade, Regulations MDD 93/42 ECC.
- \* Garantie: 5 ans

A Noter: Ce bras peut être également installé sur l'une de nos colonnes ou chariots médicaux



Poids Supporté: 12,5 Kg  
 Support Clavier-Souris: 580 x 200 mm

12,5 Kg  
 580 x 200 mm

**MEDICAL GRADE**



N'hésitez pas de nous contacter si vous avez des questions au sujet de ce produit.

Garantie: 5 ans

000.991.824

Gris Graphite et Blanc

- Sur mesure

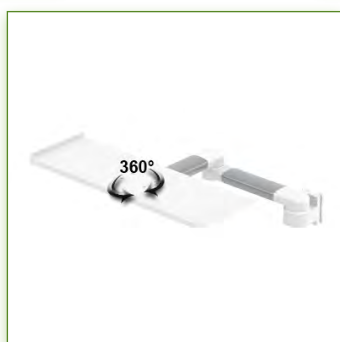
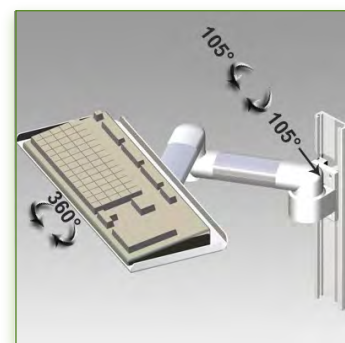
- En fonction des éléments

991.824

**Propriétés Anti-bactériennes:**

Les bras médicaux informatiques sont désormais conçus avec la protection antibactérienne Microban, un traitement révolutionnaire qui garantit une hygiène optimale. Les bras médicaux informatiques intègrent du Microban et d'autre agent anti bactérien dans tous les produits médicaux. Il inhibe la croissance de bactéries de tout type. Il ne s'agit pas d'un traitement superficiel. Il se trouve à 100% dans la totalité du produit. Il n'entraîne aucune altération des propriétés physico-mécaniques du système élévateur des bras médicaux. Des simulations sur 30 ans montrent que 100 % des propriétés anti-bactériennes sont maintenues. Tous les bras articulés médicaux intègrent du Microban. Microban est leader mondial de solutions anti-bactériennes. Il est appliqué avec succès, depuis déjà plus de 35 ans, dans de multiples produits utilisés dans les secteurs hospitalier, de la construction et de l'alimentation.





Poids Supporté: 12,5 Kg

Support Clavier-Souris: 480 x 220 mm



N'hésitez pas de nous contacter si vous avez des questions au sujet de ce produit.



Garantie: 5 ans



000.991.825



Gris Graphite et Blanc



- Sur mesure



- En fonction des éléments



991.825

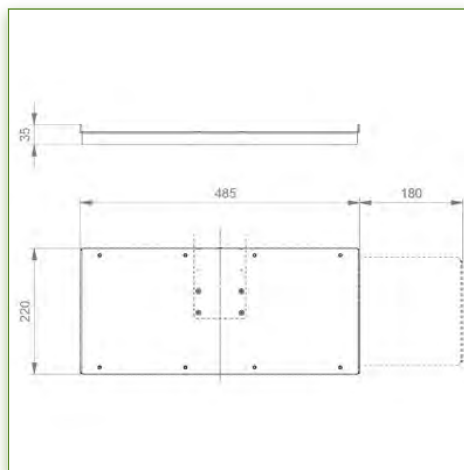
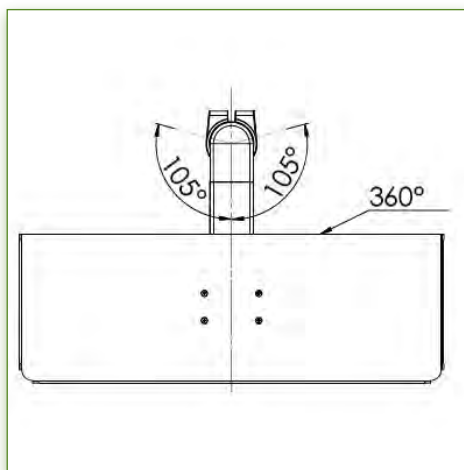
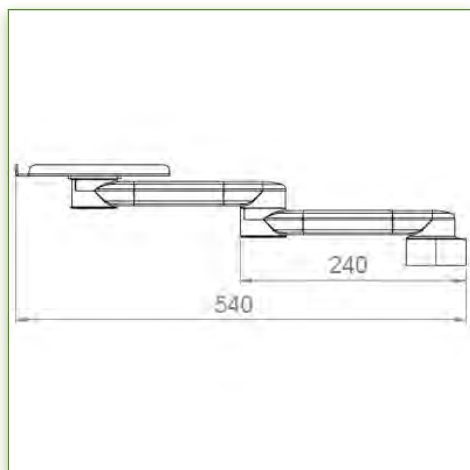
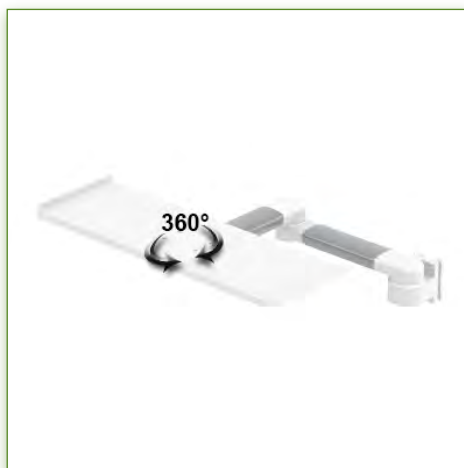
### Bras Médical pivotant de 2 x 240 mm pour clavier et souris, fixation murale sur rail Vertical à glissière

Ce bras médical pivotant de 2 x 240 mm permet de fixer, d'orienter et ajuster parfaitement votre clavier et souris. Il est recouvert d'un agent anti-microbien offrant une hygiène et un nettoyage dans les moindres détails. Son design moderne a été spécialement conçu pour les environnements du secteur de la santé.

Ces caractéristiques techniques:

- \* Passage de câble intégré
- \* Fixation sur Rail à glissière Mural Vertical en option, dont plusieurs longueurs sont disponibles (480 mm - 720 mm - 960 mm - 1200 mm). Ces rails muraux peuvent être facilement sectionnés à la dimension voulue. Tous les câbles passent également dans le rail mural. (Voir Option ci-dessous)
- \* Ce bras pivotant de 2 x 240 mm vient simplement se glisser dans le rail mural pour ensuite s'ajuster à la hauteur voulue et fixé.
- \* Le support pour le clavier et la souris livré dans cette version à les dimensions de: 480 x 220 mm
- \* Son support souris 180 x 180 mm est rétractable et coulissant à gauche et à droite
- \* Le poids supporté 12,5 Kg.
- \* Rotation du support clavier: 360°
- \* Rotation du bras: 105° à droite, 105° à gauche.
- \* Longueur totale 540 mm
- \* Couleur RAL 7024 (Gris graphite) et Blanc
- \* Tous nos bras médicaux sont en conformités : CE, ROHS, Medical Grade, Regulations MDD 93/42 ECC.
- \* Garantie: 5 ans

A Noter: Ce bras peut être également installé sur l'une de nos colonnes ou chariots médicaux



Poids Supporté: 12,5 Kg

Support Clavier-Souris: 480 x 220 mm



MEDICAL  
GRADE



Medical Grade



N'hésitez pas de nous contacter si vous avez des questions au sujet de ce produit.



Garantie: 5 ans



000.991.825



Gris Graphite et Blanc



- Sur mesure



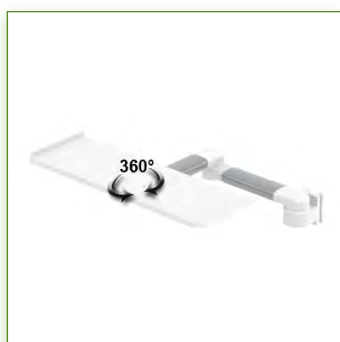
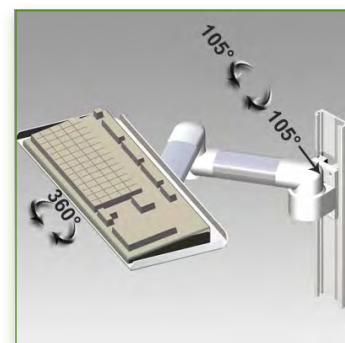
- En fonction des éléments



991.825

**Propriétés Anti-bactériennes:**

Les bras médicaux informatiques sont désormais conçus avec la protection antibactérienne Microban, un traitement révolutionnaire qui garantit une hygiène optimale. Les bras médicaux informatiques intègrent du Microban et d'autre agent anti bactérien dans tous les produits médicaux. Il inhibe la croissance de bactéries de tout type. Il ne s'agit pas d'un traitement superficiel. Il se trouve à 100% dans la totalité du produit. Il n'entraîne aucune altération des propriétés physico-mécaniques du système élévateur des bras médicaux. Des simulations sur 30 ans montrent que 100 % des propriétés anti-bactériennes sont maintenues. Tous les bras articulés médicaux intègrent du Microban. Microban est leader mondial de solutions anti-bactériennes. Il est appliqué avec succès, depuis déjà plus de 35 ans, dans de multiples produits utilisés dans les secteurs hospitalier, de la construction et de l'alimentation.



### Bras Médical pivotant de 2 x 300 mm pour clavier et souris, fixation murale sur rail Vertical à glissière

Ce bras médical pivotant de 2 x 240 mm permet de fixer, d'orienter et ajuster parfaitement votre clavier et souris. Il est recouvert d'un agent anti-microbien offrant une hygiène et un nettoyage dans les moindres détails. Son design moderne a été spécialement conçu pour les environnements du secteur de la santé.

Ces caractéristiques techniques:


- \* Passage de câble intégré
- \* Fixation sur Rail à glissière Mural Vertical en option, dont plusieurs longueurs sont disponibles (480 mm - 720 mm - 960 mm - 1200 mm). Ces rails muraux peuvent être facilement sectionnés à la dimension voulue. Tous les câbles passent également dans le rail mural. (Voir Option ci-dessous)
- \* Ce bras pivotant de 2 x 300 mm vient simplement se glisser dans le rail mural pour ensuite s'ajuster à la hauteur voulue et fixé.
- \* Le support pour le clavier et la souris livré dans cette version à les dimensions de: 480 x 220 mm
- \* Son support souris 180 x 180 mm est rétractable et coulissant à gauche et à droite
- \* Le poids supporté 12,5 Kg.
- \* Rotation du support clavier: 360°
- \* Rotation du bras: 105° à droite, 105° à gauche.
- \* Longueur totale 660 mm
- \* Couleur RAL 7024 (Gris graphite) et Blanc
- \* Tous nos bras médicaux sont en conformités : CE, ROHS, Medical Grade, Regulations MDD 93/42 ECC.
- \* Garantie: 5 ans

A Noter: Ce bras peut être également installé sur l'une de nos colonnes ou chariots médicaux

Poids Supporté: 12,5 Kg

Support Clavier-Souris: 480 x 220 mm



 N'hésitez pas de nous contacter si vous avez des questions au sujet de ce produit.

 Garantie: 5 ans

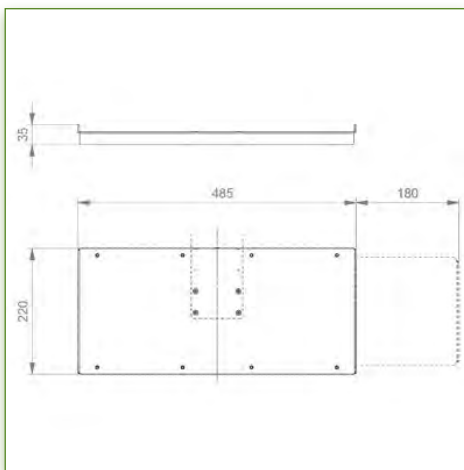
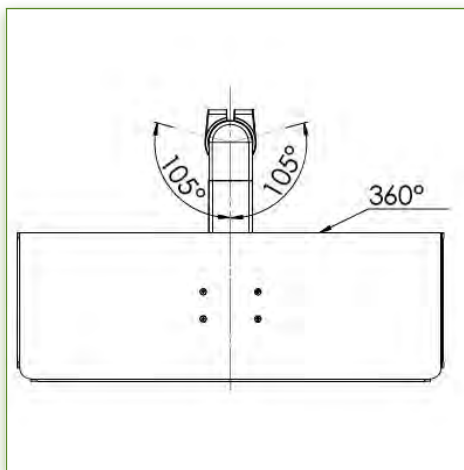
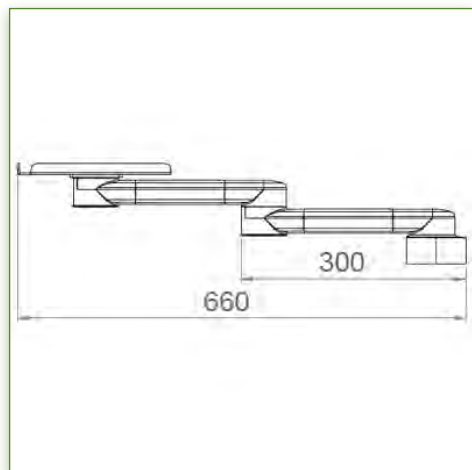
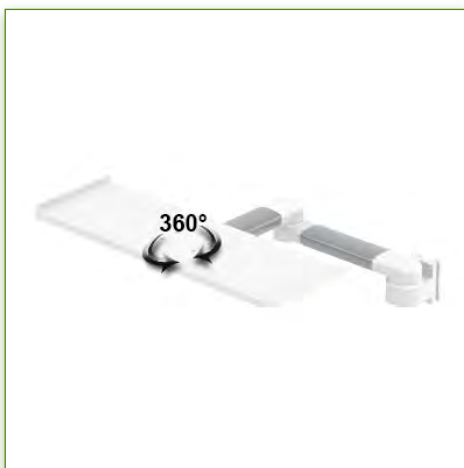
 000.991.826

 Gris Graphite et Blanc

 - Sur mesure

 - En fonction des éléments

 991.826



Poids Supporté: 12,5 Kg

Support Clavier-Souris: 480 x 220 mm



12,5 Kg



480 x 220 mm

MEDICAL  
GRADE



Medical Grade



N'hésitez pas de nous contacter si vous avez des questions au sujet de ce produit.



Garantie: 5 ans



000.991.826



Gris Graphite et Blanc



- Sur mesure



- En fonction des éléments

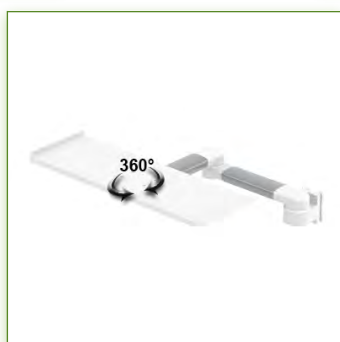
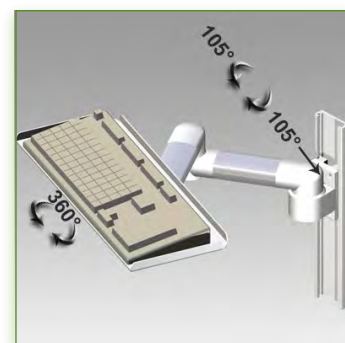


991.826

**Propriétés Anti-bactériennes:**

Les bras médicaux informatiques sont désormais conçus avec la protection antibactérienne Microban, un traitement révolutionnaire qui garantit une hygiène optimale. Les bras médicaux informatiques intègrent du Microban et d'autre agent anti bactérien dans tous les produits médicaux. Il inhibe la croissance de bactéries de tout type. Il ne s'agit pas d'un traitement superficiel. Il se trouve à 100% dans la totalité du produit.

Il n'entraîne aucune altération des propriétés physico-mécaniques du système élévateur des bras médicaux. Des simulations sur 30 ans montrent que 100 % des propriétés anti-bactériennes sont maintenues. Tous les bras articulés médicaux intègrent du Microban. Microban est leader mondial de solutions anti-bactériennes. Il est appliqué avec succès, depuis déjà plus de 35 ans, dans de multiples produits utilisés dans les secteurs hospitalier, de la construction et de l'alimentation.



Poids Supporté: 12,5 Kg

Support Clavier-Souris: 400 x 150 mm




12,5 Kg

MEDICAL  
GRADE



400 x 150 mm



 N'hésitez pas de nous contacter si vous avez des questions au sujet de ce produit.



Garantie: 5 ans



000.991.822



Gris Graphite et Blanc



- Sur mesure



- En fonction des éléments



991.822

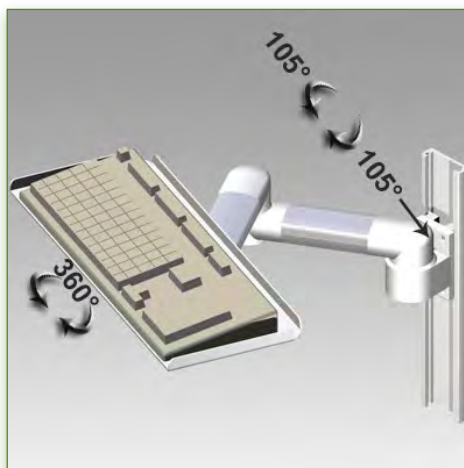
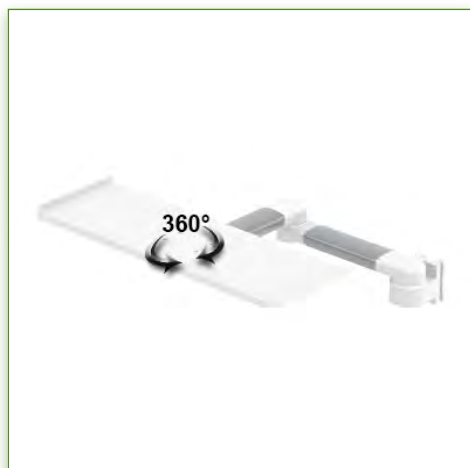
### Bras Médical pivotant de 2 x 300 mm pour clavier et souris, fixation murale sur rail Vertical à glissière

Ce bras médical pivotant de 2 x 300 mm permet de fixer, d'orienter et ajuster parfaitement votre clavier et souris. Il est recouvert d'un agent anti-microbien offrant une hygiène et un nettoyage dans les moindres détails. Son design moderne à été spécialement conçu pour les environnements du secteur de la santé.

Ces caractéristiques techniques:

- \* Passage de câble intégré
- \* Fixation sur Rail à glissière Mural Vertical en option, dont plusieurs longueurs sont disponibles (480 mm - 720 mm - 960 mm - 1200 mm). Ces rails muraux peuvent être facilement sectionnés à la dimension voulue. Tous les câbles passent également dans le rail mural. (Voir Option ci-dessous)
- \* Ce bras pivotant de 2 x 300 mm vient simplement se glisser dans le rail mural pour ensuite s'ajuster à la hauteur voulue et fixé.
- \* Le support pour le clavier et la souris livré dans cette version à les dimensions de: 400 x 150 mm
- \* Le poids supporté 12,5 Kg.
- \* Rotation du support clavier: 360°
- \* Rotation du bras: 105° à droite, 105° à gauche.
- \* Longueur totale 660 mm
- \* Couleur RAL 7024 (Gris graphite) et Blanc
- \* Tous nos bras médicaux sont en conformités : CE, ROHS, Medical Grade, Regulations MDD 93/42 ECC.
- \* Garantie: 5 ans

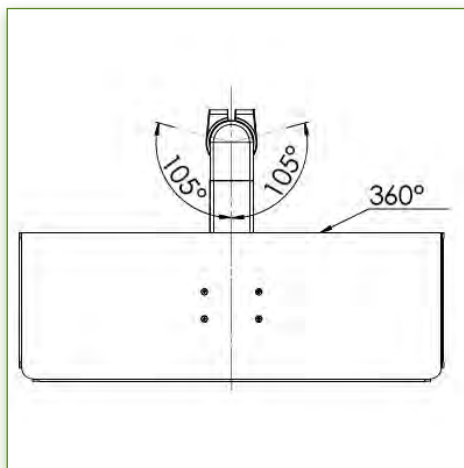
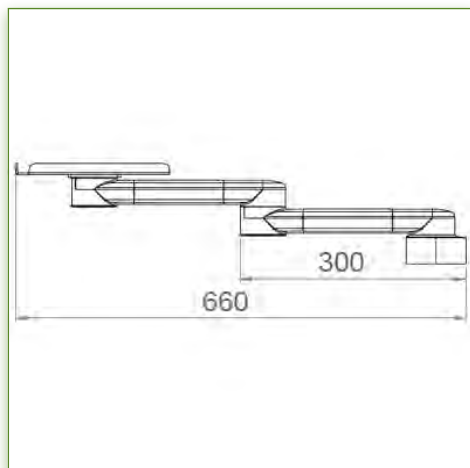
A Noter: Ce bras peut être également installé sur l'une de nos colonnes ou chariots médicaux



Poids Supporté: 12,5 Kg  
 Support Clavier-Souris: 400 x 150 mm

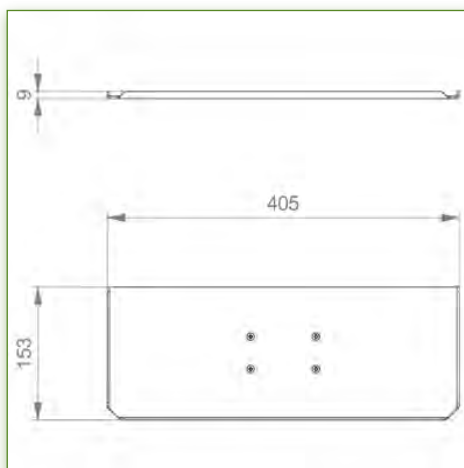
12,5 Kg  
 400 x 150 mm

**MEDICAL GRADE**



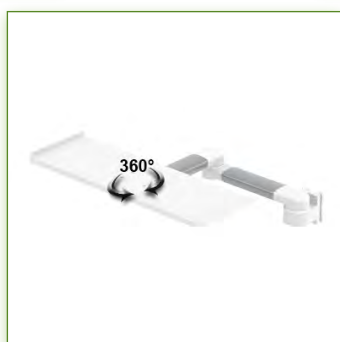
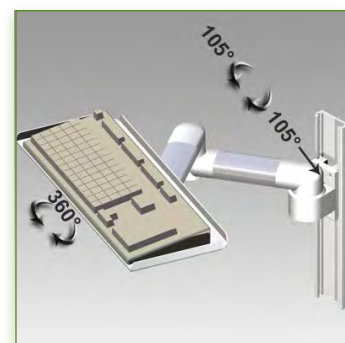
N'hésitez pas de nous contacter si vous avez des questions au sujet de ce produit.

- Garantie: 5 ans
- 000.991.822
- Gris Graphite et Blanc
- Sur mesure
- En fonction des éléments
- 991.822



**Propriétés Anti-bactériennes:**

Les bras médicaux informatiques sont désormais conçus avec la protection antibactérienne Microban, un traitement révolutionnaire qui garantit une hygiène optimale. Les bras médicaux informatiques intègrent du Microban et d'autre agent anti bactérien dans tous les produits médicaux. Il inhibe la croissance de bactéries de tout type. Il ne s'agit pas d'un traitement superficiel. Il se trouve à 100% dans la totalité du produit. Il n'entraîne aucune altération des propriétés physico-mécaniques du système élévateur des bras médicaux. Des simulations sur 30 ans montrent que 100 % des propriétés anti-bactériennes sont maintenues. Tous les bras articulés médicaux intègrent du Microban. Microban est leader mondial de solutions anti-bactériennes. Il est appliqué avec succès, depuis déjà plus de 35 ans, dans de multiples produits utilisés dans les secteurs hospitalier, de la construction et de l'alimentation.



Poids Supporté: 12,5 Kg

Support Clavier-Souris: 500 x 200 mm

12,5 Kg  
500 x 200 mm



N'hésitez pas de nous contacter si vous avez des questions au sujet de ce produit.

Garantie: 5 ans

000.991.823

Gris Graphite et Blanc

- Sur mesure

- En fonction des éléments

991.823

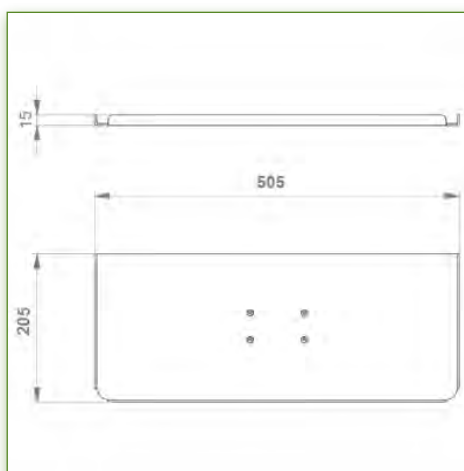
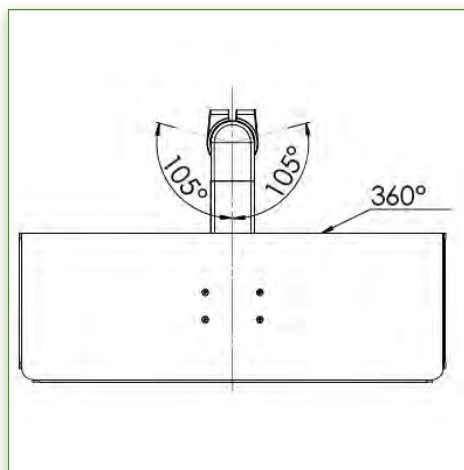
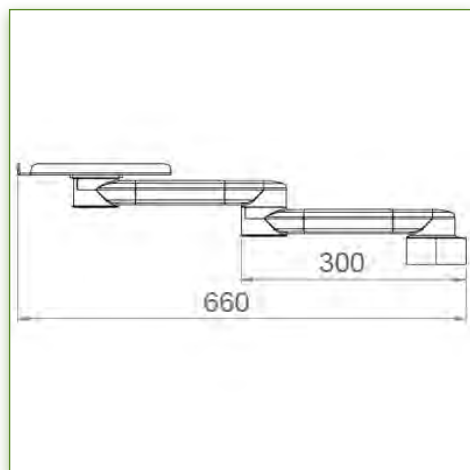
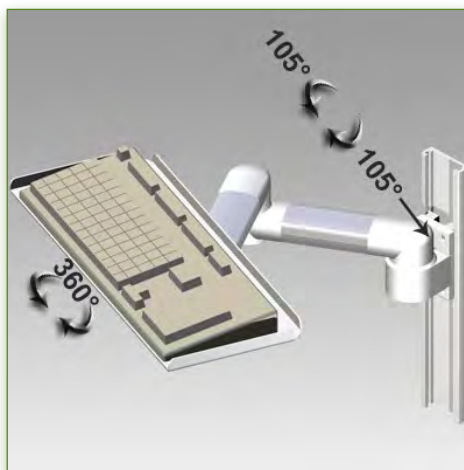
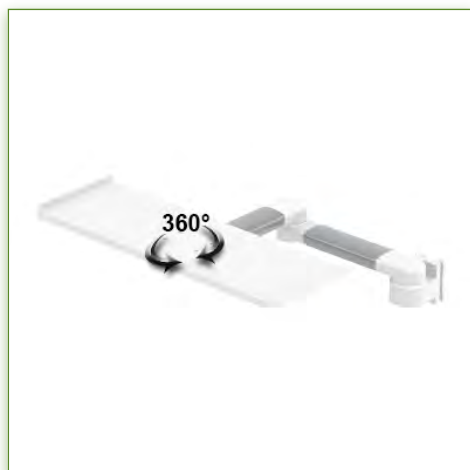
### Bras Médical pivotant de 2 x 300 mm pour clavier et souris, fixation murale sur rail Vertical à glissière

Ce bras médical pivotant de 2 x 300 mm permet de fixer, d'orienter et ajuster parfaitement votre clavier et souris. Il est recouvert d'un agent anti-microbien offrant une hygiène et un nettoyage dans les moindres détails. Son design moderne à été spécialement conçu pour les environnements du secteur de la santé.

Ces caractéristiques techniques:

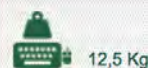
- \* Passage de câble intégré
- \* Fixation sur Rail à glissière Mural Vertical en option, dont plusieurs longueurs sont disponibles (480 mm - 720 mm - 960 mm - 1200 mm). Ces rails muraux peuvent être facilement sectionnés à la dimension voulue. Tous les câbles passent également dans le rail mural. (Voir Option ci-dessous)
- \* Ce bras pivotant de 2 x 300 mm vient simplement se glisser dans le rail mural pour ensuite s'ajuster à la hauteur voulue et fixé.
- \* Le support pour le clavier et la souris livré dans cette version à les dimensions de: 500 x 200 mm
- \* Le poids supporté 12,5 Kg.
- \* Rotation du support clavier: 360°
- \* Rotation du bras: 105° à droite, 105° à gauche.
- \* Longueur totale 660 mm
- \* Couleur RAL 7024 (Gris graphite) et Blanc
- \* Tous nos bras médicaux sont en conformités : CE, ROHS, Medical Grade, Regulations MDD 93/42 ECC.
- \* Garantie: 5 ans

A Noter: Ce bras peut être également installé sur l'une de nos colonnes ou chariots médicaux



Poids Supporté: 12,5 Kg

Support Clavier-Souris: 500 x 200 mm



12,5 Kg



500 x 200 mm

MEDICAL  
GRADE



Medical Grade



N'hésitez pas de nous contacter si vous avez des questions au sujet de ce produit.



Garantie: 5 ans



000.991.823



Gris Graphite et Blanc



- Sur mesure



- En fonction des éléments

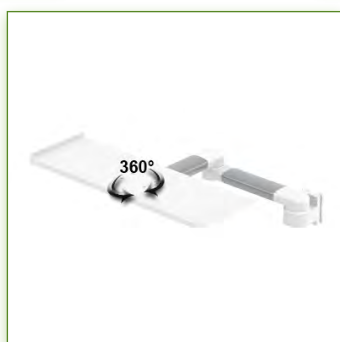
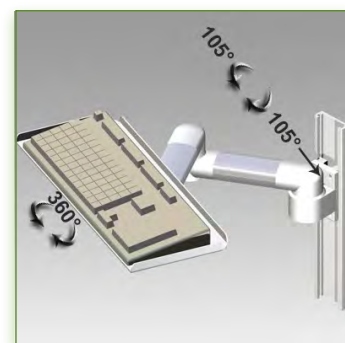


991.823

**Propriétés Anti-bactériennes:**

Les bras médicaux informatiques sont désormais conçus avec la protection antibactérienne Microban, un traitement révolutionnaire qui garantit une hygiène optimale. Les bras médicaux informatiques intègrent du Microban et d'autre agent anti bactérien dans tous les produits médicaux. Il inhibe la croissance de bactéries de tout type. Il ne s'agit pas d'un traitement superficiel. Il se trouve à 100% dans la totalité du produit. Il n'entraîne aucune altération des propriétés physico-mécaniques du système élévateur des bras médicaux. Des simulations sur 30 ans montrent que 100 % des propriétés anti-bactériennes sont maintenues. Tous les bras articulés médicaux intègrent du Microban. Microban est leader mondial de solutions anti-bactériennes. Il est appliqué avec succès, depuis déjà plus de 35 ans, dans de multiples produits utilisés dans les secteurs hospitalier, de la construction et de l'alimentation.





Poids Supporté: 12,5 Kg

Support Clavier-Souris: 580 x 200 mm



12,5 Kg

MEDICAL  
GRADE



580 x 200 mm



N'hésitez pas de nous contacter si vous avez des questions au sujet de ce produit.



Garantie: 5 ans



000.991.824



Gris Graphite et Blanc



- Sur mesure



- En fonction des éléments



991.824

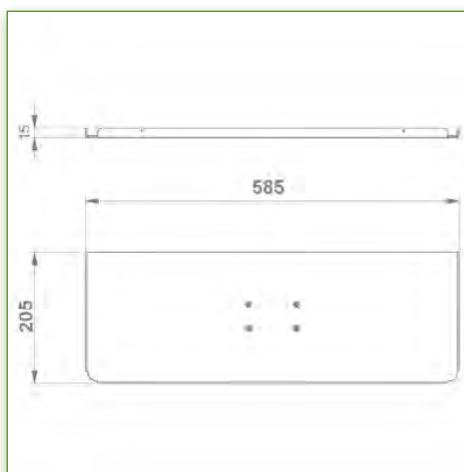
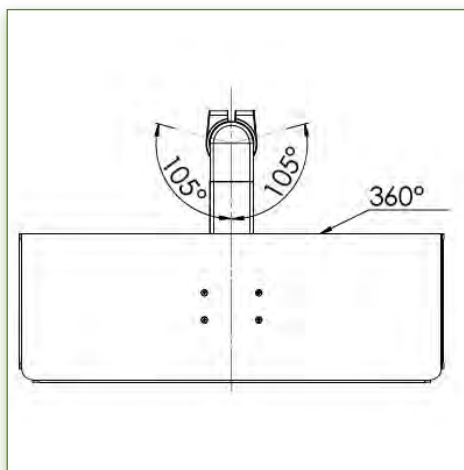
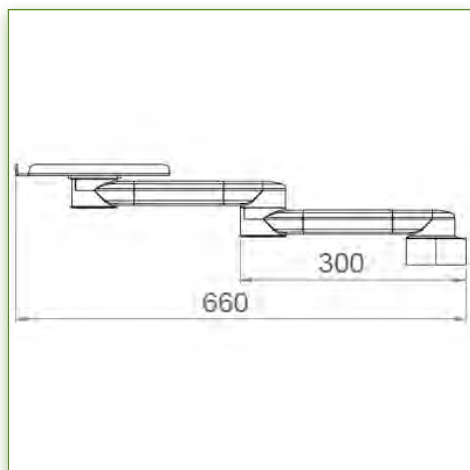
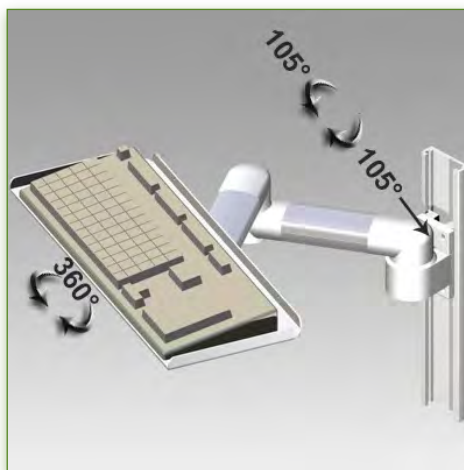
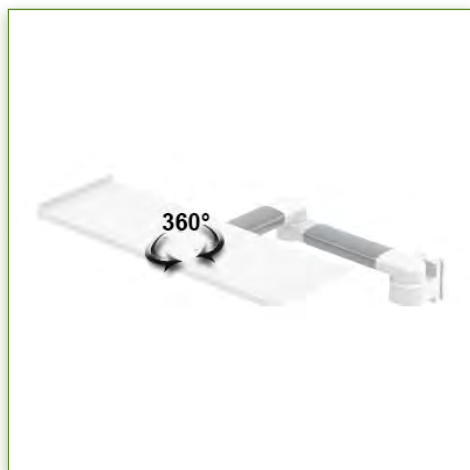
### Bras Médical pivotant de 2 x 300 mm pour clavier et souris, fixation murale sur rail Vertical à glissière

Ce bras médical pivotant de 2 x 300 mm permet de fixer, d'orienter et ajuster parfaitement votre clavier et souris. Il est recouvert d'un agent anti-microbien offrant une hygiène et un nettoyage dans les moindres détails. Son design moderne à été spécialement conçu pour les environnements du secteur de la santé.

Ces caractéristiques techniques:

- \* Passage de câble intégré
- \* Fixation sur Rail à glissière Mural Vertical en option, dont plusieurs longueurs sont disponibles (480 mm - 720 mm - 960 mm - 1200 mm). Ces rails muraux peuvent être facilement sectionnés à la dimension voulue. Tous les câbles passent également dans le rail mural. (Voir Option ci-dessous)
- \* Ce bras pivotant de 2 x 300 mm vient simplement se glisser dans le rail mural pour ensuite s'ajuster à la hauteur voulue et fixé.
- \* Le support pour le clavier et la souris livré dans cette version à les dimensions de: 580 x 200 mm
- \* Le poids supporté 12,5 Kg.
- \* Rotation du support clavier: 360°
- \* Rotation du bras: 105° à droite, 105° à gauche.
- \* Longueur totale 660 mm
- \* Couleur RAL 7024 (Gris graphite) et Blanc
- \* Tous nos bras médicaux sont en conformités : CE, ROHS, Medical Grade, Regulations MDD 93/42 ECC.
- \* Garantie: 5 ans

A Noter: Ce bras peut être également installé sur l'une de nos colonnes ou chariots médicaux



Poids Supporté: 12,5 Kg

Support Clavier-Souris: 580 x 200 mm



12,5 Kg



580 x 200 mm

MEDICAL  
GRADE



Medical Grade



N'hésitez pas de nous contacter si vous avez des questions au sujet de ce produit.



Garantie: 5 ans



000.991.824



Gris Graphite et Blanc



- Sur mesure



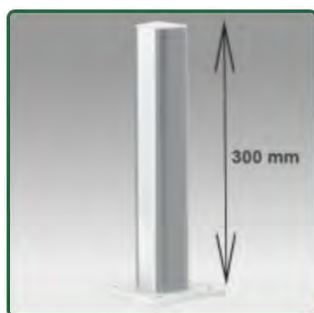
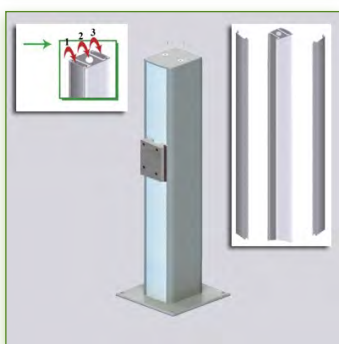
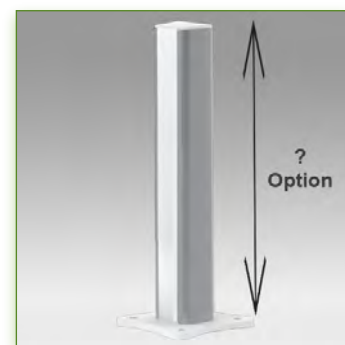
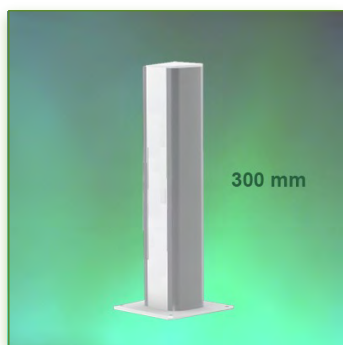
- En fonction des éléments



991.824

**Propriétés Anti-bactériennes:**

Les bras médicaux informatiques sont désormais conçus avec la protection antibactérienne Microban, un traitement révolutionnaire qui garantit une hygiène optimale. Les bras médicaux informatiques intègrent du Microban et d'autre agent anti bactérien dans tous les produits médicaux. Il inhibe la croissance de bactéries de tout type. Il ne s'agit pas d'un traitement superficiel. Il se trouve à 100% dans la totalité du produit. Il n'entraîne aucune altération des propriétés physico-mécaniques du système élévateur des bras médicaux. Des simulations sur 30 ans montrent que 100 % des propriétés anti-bactériennes sont maintenues. Tous les bras articulés médicaux intègrent du Microban. Microban est leader mondial de solutions anti-bactériennes. Il est appliqué avec succès, depuis déjà plus de 35 ans, dans de multiples produits utilisés dans les secteurs hospitalier, de la construction et de l'alimentation.



Colonne Médicale  
Hauteur 300 mm  
Fixation sur plan de travail

Référence: 999.200



N'hésitez pas de nous contacter si vous avez des questions au sujet de ce produit.



Garantie: 5 ans



000.999.200



Aluminium et Blanc



- Sur mesure



- En fonction des éléments



999.200

### Colonne Médicale de plan de travail de 300 mm de hauteur

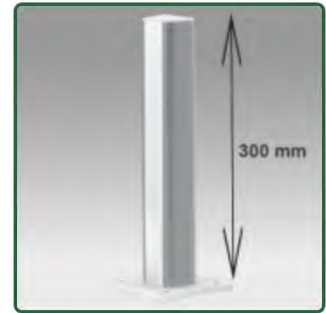
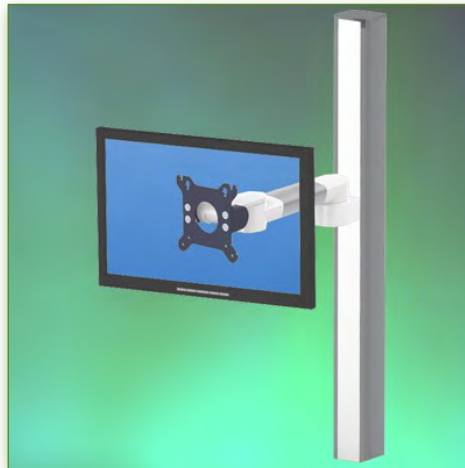
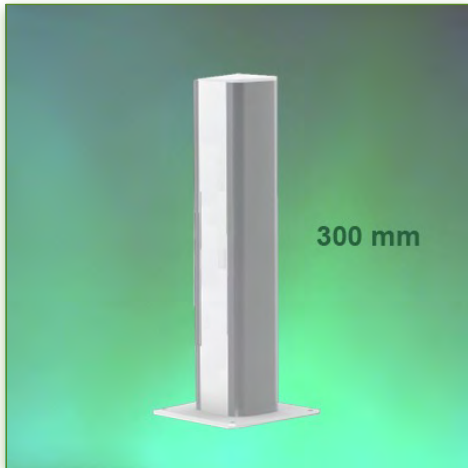
Cette colonne de plan de travail de 300 mm de hauteur permet la fixation de tous les bras médicaux et accessoires de type mural qui possèdent l'interface de fixation rail mural. Tous les câbles s'intègrent à l'intérieur de la colonne et trois conduits sont prévus sur toute la hauteur à cet effet. Aucun câble n'est de ce fait apparents.

Les ouvertures rondes placées à l'intérieur de la colonne permettent de faire passer aisément tous les câbles pour une liaison directe avec le matériel informatique ou médical qui y sera fixé. Cette colonne peut être sectionnée à dimensions voulues. Elle est livrée avec deux caches câbles (1 à l'avant de la colonne, 1 à l'arrière).

Cette colonne possède deux rails de fixation pour les différents éléments qui y seront fixés. (1 rail à l'avant de la colonne, 1 rail à l'arrière). On peut de ce fait placer les bras médicaux et accessoires dos à dos. Elle est recouverte d'un agent anti-microbien offrant une hygiène et un nettoyage dans les moindres détails. Son design moderne a été spécialement conçu pour les environnements du secteur de la santé.

Ces caractéristiques techniques:

- \* Hauteur de la colonne: 300 mm
- \* Colonne: 80 x 70 mm
- \* Base: 150 x 150 mm
- \* Caches câbles inclus
- \* Fixation par quatre vis (Ø 0,65 cm x 4) de la base sur la surface du plan de travail ou machine médicale.
- \* Couleur Aluminium et blanc
- \* Tous nos bras médicaux sont en conformité : CE, ROHS, Medical Grade, Regulations MDD 93/42 ECC.
- \* Garantie: 5 ans



Colonne Médicale  
Hauteur 300 mm  
Fixation sur plan de travail

Référence: 999.200



Medical Grade



N'hésitez pas de nous contacter si vous avez des questions au sujet de ce produit.



Garantie: 5 ans



000.999.200



Aluminium et Blanc



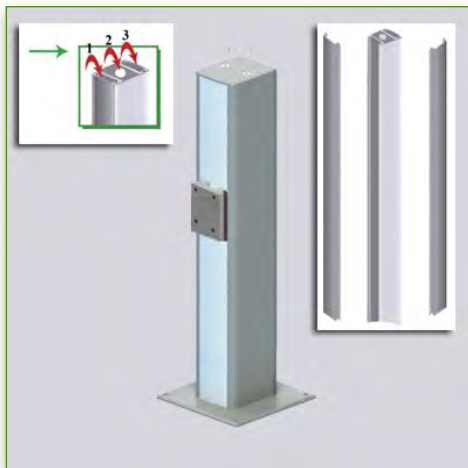
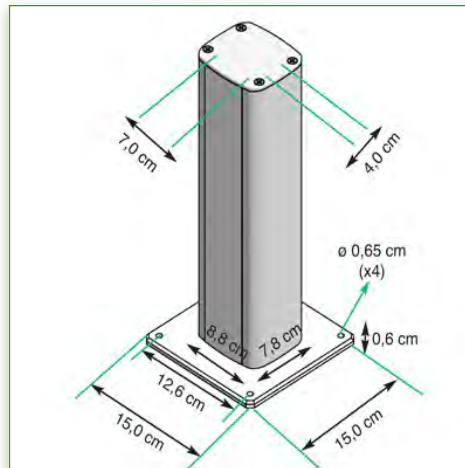
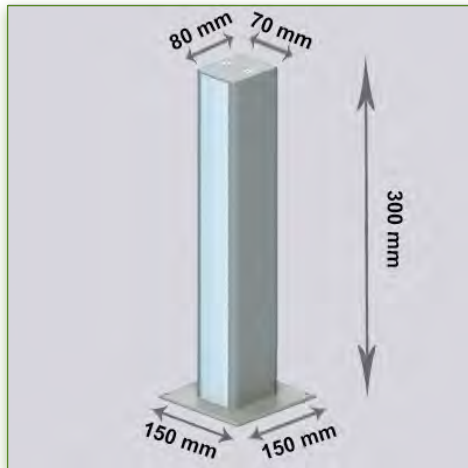
- Sur mesure



- En fonction des éléments

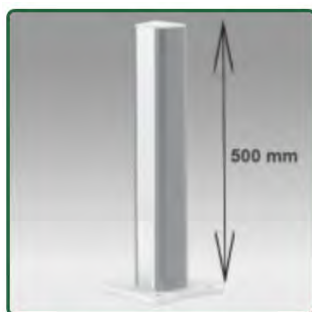
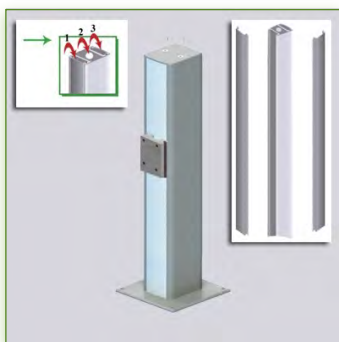
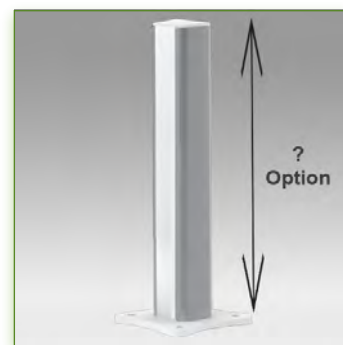
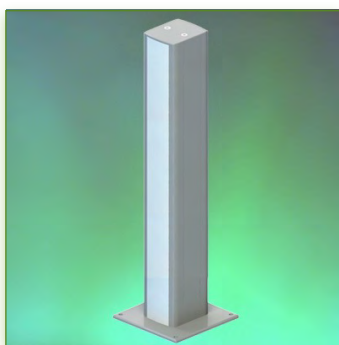
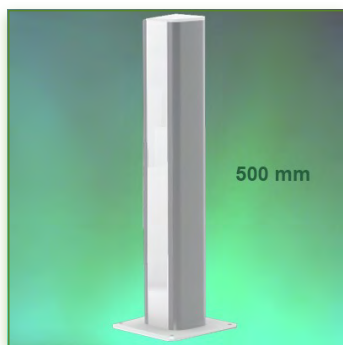


999.200



**Propriétés Anti-bactériennes:**

Les bras médicaux informatiques sont désormais conçus avec la protection antibactérienne Microban, un traitement révolutionnaire qui garantit une hygiène optimale. Les bras médicaux informatiques intègrent du Microban et d'autre agent anti bactérien dans tous les produits médicaux. Il inhibe la croissance de bactéries de tout type. Il ne s'agit pas d'un traitement superficiel. Il se trouve à 100% dans la totalité du produit. Il n'entraîne aucune altération des propriétés physico-mécaniques du système élévateur des bras médicaux. Des simulations sur 30 ans montrent que 100 % des propriétés anti-bactériennes sont maintenues. Tous les bras articulés médicaux intègrent du Microban. Microban est leader mondial de solutions anti-bactériennes. Il est appliqué avec succès, depuis déjà plus de 35 ans, dans de multiples produits utilisés dans les secteurs hospitalier, de la construction et de l'alimentation.



Colonne Médicale  
Hauteur 500 mm  
Fixation sur plan de travail  
Référence: 999.201



N'hésitez pas de nous contacter si vous avez des questions au sujet de ce produit.



Garantie: 5 ans



000.999.201



Aluminium et Blanc



- Sur mesure



- En fonction des éléments



999.201

### Colonne Médicale de plan de travail de 500 mm de hauteur

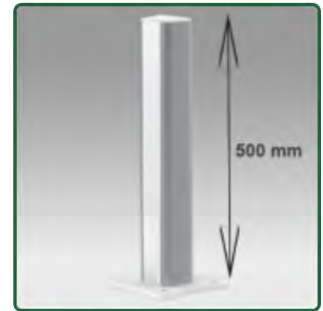
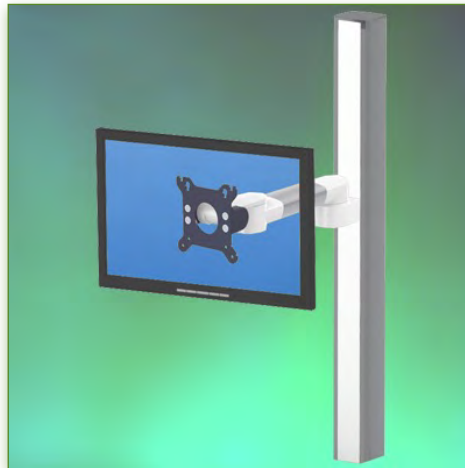
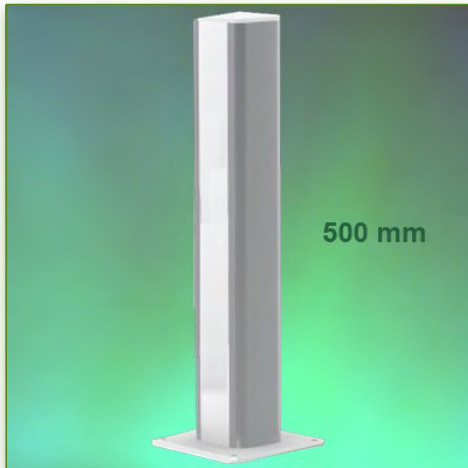
Cette colonne de plan de travail de 500 mm de hauteur permet la fixation de tous les bras médicaux et accessoires de type mural qui possèdent l'interface de fixation rail mural. Tous les câbles s'intègrent à l'intérieur de la colonne et trois conduits sont prévus sur toute la hauteur à cet effet. Aucun câble n'est de ce fait apparents.

Les ouvertures rondes placées à l'intérieur de la colonne permettent de faire passer aisément tous les câbles pour une liaison directe avec le matériel informatique ou médical qui y sera fixé. Cette colonne peut être sectionnée à dimensions voulues. Elle est livrée avec deux caches câbles (1 à l'avant de la colonne, 1 à l'arrière).

Cette colonne possède deux rails de fixation pour les différents éléments qui y seront fixés. (1 rail à l'avant de la colonne, 1 rail à l'arrière). On peut de ce fait placer les bras médicaux et accessoires dos à dos. Elle est recouverte d'un agent anti-microbien offrant une hygiène et un nettoyage dans les moindres détails. Son design moderne a été spécialement conçu pour les environnements du secteur de la santé.

Ces caractéristiques techniques:

- \* Hauteur de la colonne: 500 mm
- \* Colonne: 80 x 70 mm
- \* Base: 150 x 150 mm
- \* Caches câbles inclus
- \* Fixation par quatre vis ( $\varnothing$  0,65 cm x 4) de la base sur la surface du plan de travail ou machine médicale.
- \* Couleur Aluminium et blanc
- \* Tous nos bras médicaux sont en conformité : CE, ROHS, Medical Grade, Regulations MDD 93/42 ECC.
- \* Garantie: 5 ans



Colonne Médicale  
Hauteur 500 mm  
Fixation sur plan de travail

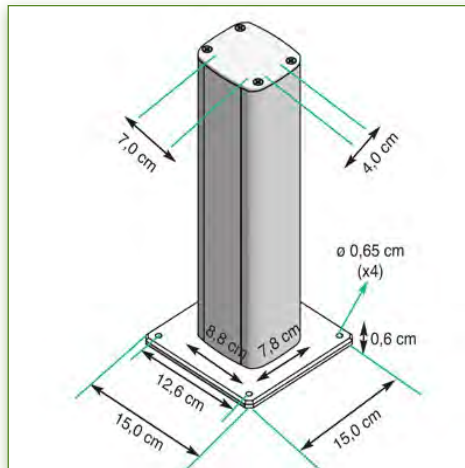
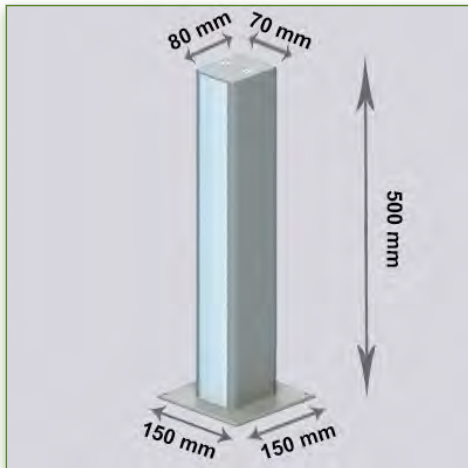
Référence: 999.201



Medical Grade



N'hésitez pas de nous contacter si vous avez des questions au sujet de ce produit.



Garantie: 5 ans



000.999.201



Aluminium et Blanc



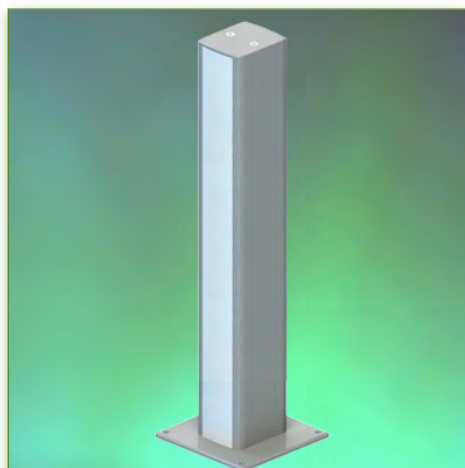
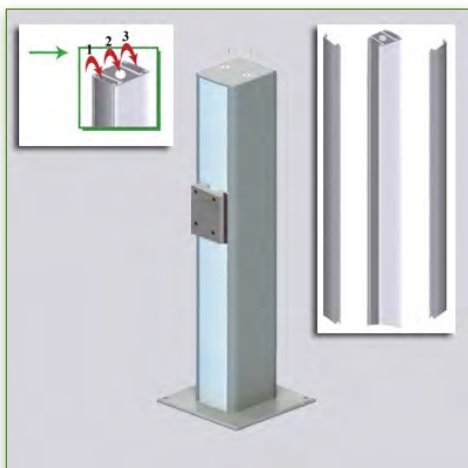
- Sur mesure



- En fonction des éléments

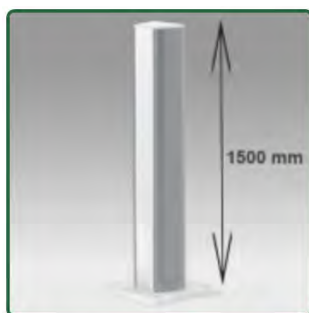
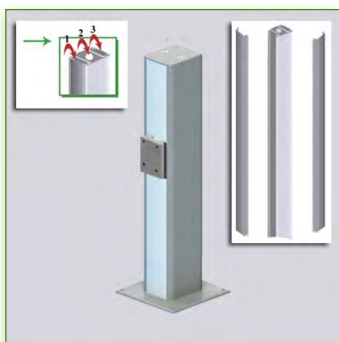
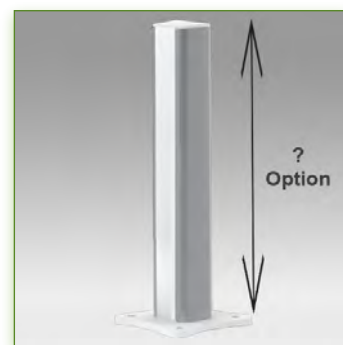
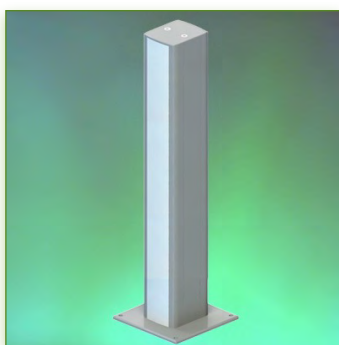
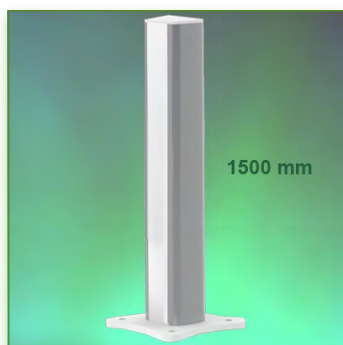


999.201



**Propriétés Anti-bactériennes:**

Les bras médicaux informatiques sont désormais conçus avec la protection antibactérienne Microban, un traitement révolutionnaire qui garantit une hygiène optimale. Les bras médicaux informatiques intègrent du Microban et d'autre agent anti bactérien dans tous les produits médicaux. Il inhibe la croissance de bactéries de tout type. Il ne s'agit pas d'un traitement superficiel. Il se trouve à 100% dans la totalité du produit. Il n'entraîne aucune altération des propriétés physico-mécaniques du système élévateur des bras médicaux. Des simulations sur 30 ans montrent que 100 % des propriétés anti-bactériennes sont maintenues. Tous les bras articulés médicaux intègrent du Microban. Microban est leader mondial de solutions anti-bactériennes. Il est appliqué avec succès, depuis déjà plus de 35 ans, dans de multiples produits utilisés dans les secteurs hospitalier, de la construction et de l'alimentation.



Colonne Médicale  
Hauteur 1500 mm  
Fixation au sol ou au plafond  
Référence: 999.202



N'hésitez pas de nous contacter si vous avez des questions au sujet de ce produit.



Garantie: 5 ans



000.999.202



Aluminium et Blanc



- Sur mesure



- En fonction des éléments



999.202

### Colonne Médicale de plan de travail de 1500 mm de hauteur

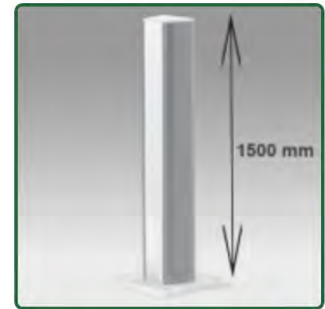
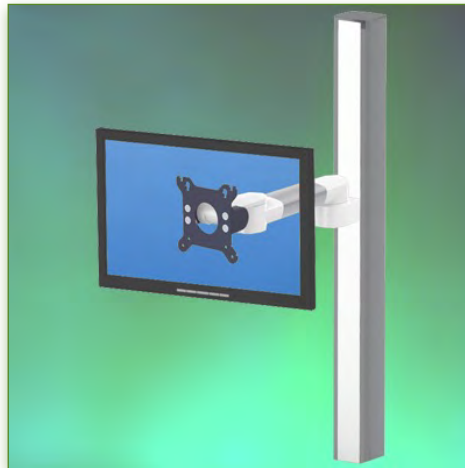
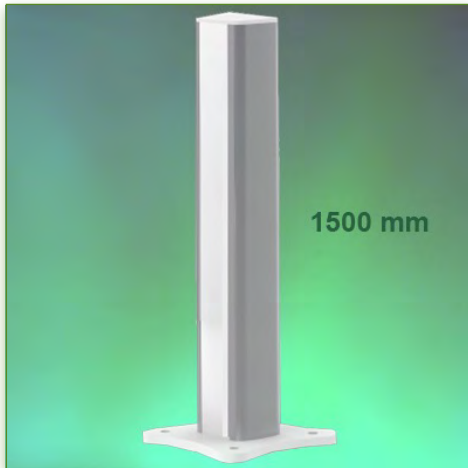
Cette colonne de plan de travail de 1500 mm de hauteur permet la fixation de tous les bras médicaux et accessoires de type mural qui possèdent l'interface de fixation rail mural. Tous les câbles s'intègrent à l'intérieur de la colonne et trois conduits sont prévus sur toute la hauteur à cet effet. Aucun câble n'est de ce fait apparents.

Les ouvertures rondes placées à l'intérieur de la colonne permettent de faire passer aisément tous les câbles pour une liaison directe avec le matériel informatique ou médical qui y sera fixé. Cette colonne peut être sectionnée à dimensions voulues. Elle est livrée avec deux caches câbles (1 à l'avant de la colonne, 1 à l'arrière).

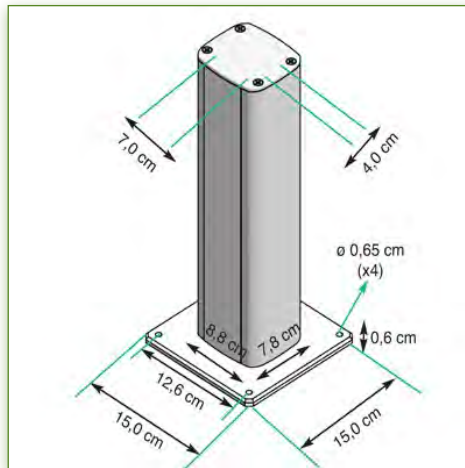
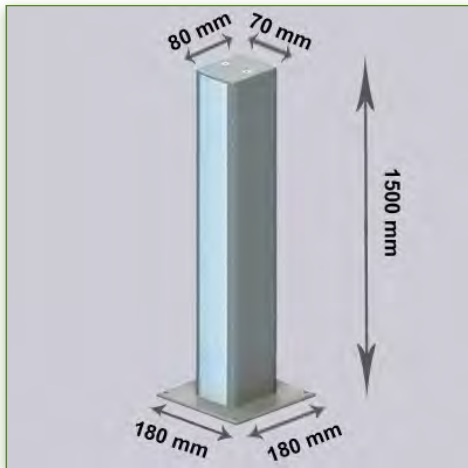
Cette colonne possède deux rails de fixation pour les différents éléments qui y seront fixés. (1 rail à l'avant de la colonne, 1 rail à l'arrière). On peut de ce fait placer les bras médicaux et accessoires dos à dos. Elle est recouverte d'un agent anti-microbien offrant une hygiène et un nettoyage dans les moindres détails. Son design moderne a été spécialement conçu pour les environnements du secteur de la santé.

Ces caractéristiques techniques:

- \* Hauteur de la colonne: 1500 mm
- \* Colonne: 80 x 70 mm
- \* Base: 180 x 180 mm
- \* Caches câbles inclus
- \* Fixation par quatre vis (Ø 0,65 cm x 4) de la base sur la surface du plan de travail ou machine médicale.
- \* Couleur Aluminium et blanc
- \* Tous nos bras médicaux sont en conformité : CE, ROHS, Medical Grade, Regulations MDD 93/42 ECC.
- \* Garantie: 5 ans



Colonne Médicale  
Hauteur 1500 mm  
Fixation au sol ou au plafond  
Référence: 999.202



N'hésitez pas de nous contacter si vous avez des questions au sujet de ce produit.

Garantie: 5 ans

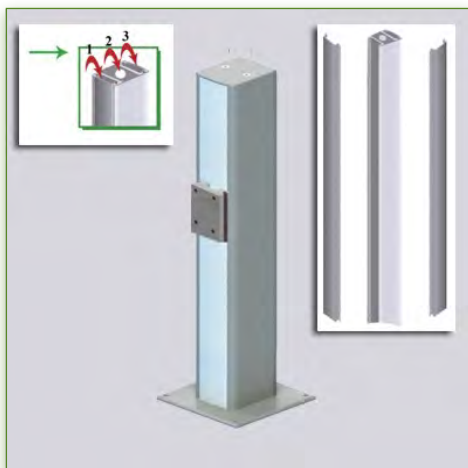
000.999.202

Aluminium et Blanc

- Sur mesure

- En fonction des éléments

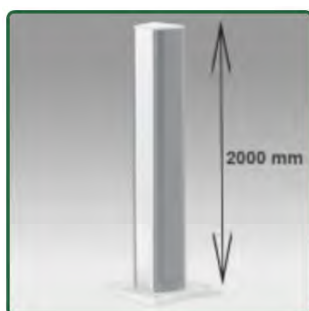
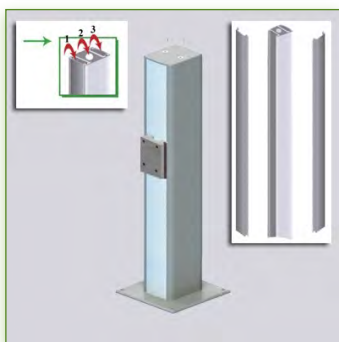
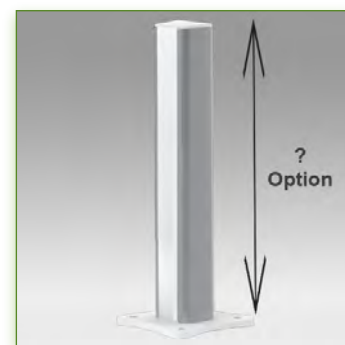
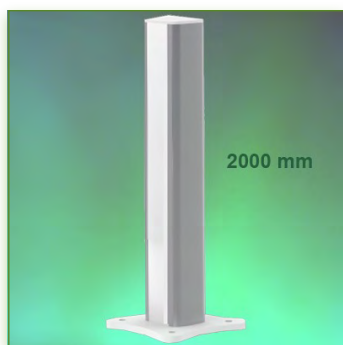
999.202



**Propriétés Anti-bactériennes:**

Les bras médicaux informatiques sont désormais conçus avec la protection antibactérienne Microban, un traitement révolutionnaire qui garantit une hygiène optimale. Les bras médicaux informatiques intègrent du Microban et d'autre agent anti bactérien dans tous les produits médicaux. Il inhibe la croissance de bactéries de tout type. Il ne s'agit pas d'un traitement superficiel. Il se trouve à 100% dans la totalité du produit. Il n'entraîne aucune altération des propriétés physico-mécaniques du système élévateur des bras médicaux. Des simulations sur 30 ans montrent que 100 % des propriétés anti-bactériennes sont maintenues. Tous les bras articulés médicaux intègrent du Microban. Microban est leader mondial de solutions anti-bactériennes. Il est appliqué avec succès, depuis déjà plus de 35 ans, dans de multiples produits utilisés dans les secteurs hospitalier, de la construction et de l'alimentation.





Colonne Médicale  
Hauteur 2000 mm  
Fixation au sol ou au plafond  
Référence: 999.203



N'hésitez pas de nous contacter si vous avez des questions au sujet de ce produit.



Garantie: 5 ans



000.999.203



Aluminium et Blanc



- Sur mesure



- En fonction des éléments



999.203

### Colonne Médicale de plan de travail de 2000 mm de hauteur

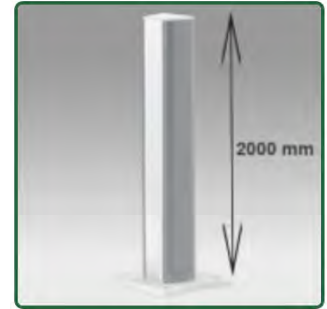
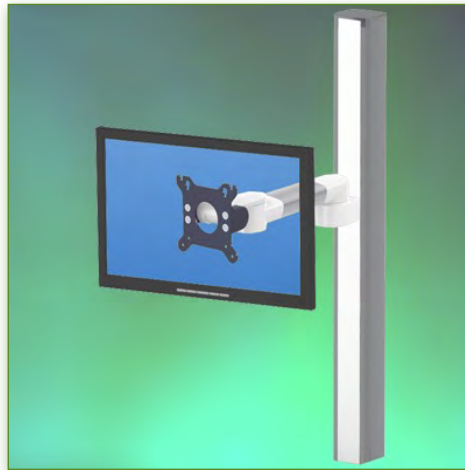
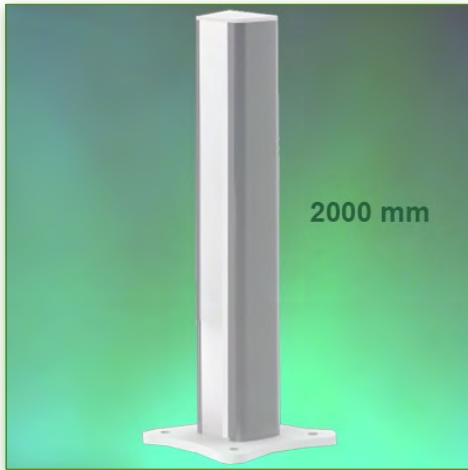
Cette colonne de plan de travail de 2000 mm de hauteur permet la fixation de tous les bras médicaux et accessoires de type mural qui possèdent l'interface de fixation rail mural. Tous les câbles s'intègrent à l'intérieur de la colonne et trois conduits sont prévus sur toute la hauteur à cet effet. Aucun câble n'est de ce fait apparents.

Les ouvertures rondes placées à l'intérieur de la colonne permettent de faire passer aisément tous les câbles pour une liaison directe avec le matériel informatique ou médical qui y sera fixé. Cette colonne peut être sectionnée à dimensions voulues. Elle est livrée avec deux caches câbles (1 à l'avant de la colonne, 1 à l'arrière).

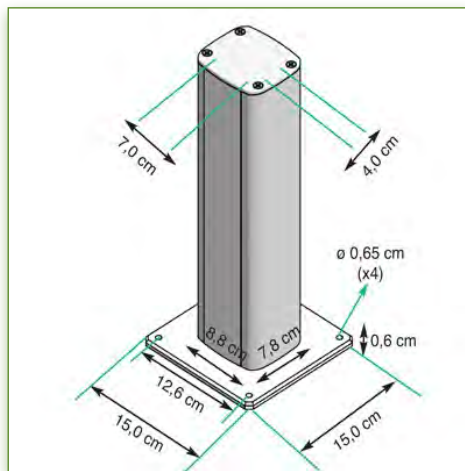
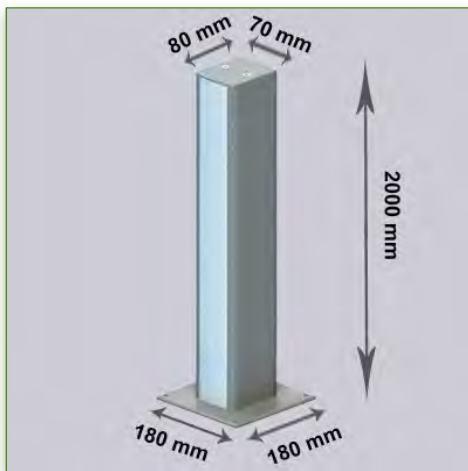
Cette colonne possède deux rails de fixation pour les différents éléments qui y seront fixés. (1 rail à l'avant de la colonne, 1 rail à l'arrière). On peut de ce fait placer les bras médicaux et accessoires dos à dos. Elle est recouverte d'un agent anti-microbien offrant une hygiène et un nettoyage dans les moindres détails. Son design moderne a été spécialement conçu pour les environnements du secteur de la santé.

Ces caractéristiques techniques:

- \* Hauteur de la colonne: 2000 mm
- \* Colonne: 80 x 70 mm
- \* Base: 180 x 180 mm
- \* Caches câbles inclus
- \* Fixation par quatre vis (Ø 0,65 cm x 4) de la base sur la surface du plan de travail ou machine médicale.
- \* Couleur Aluminium et blanc
- \* Tous nos bras médicaux sont en conformités : CE, ROHS, Medical Grade, Regulations MDD 93/42 ECC.
- \* Garantie: 5 ans



Colonne Médicale  
Hauteur 2000 mm  
Fixation au sol ou au plafond  
Référence: 999.203



N'hésitez pas de nous contacter si vous avez des questions au sujet de ce produit.



Garantie: 5 ans



000.999.203



Aluminium et Blanc



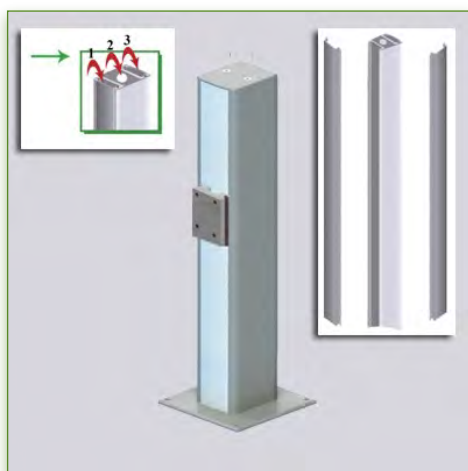
- Sur mesure



- En fonction des éléments

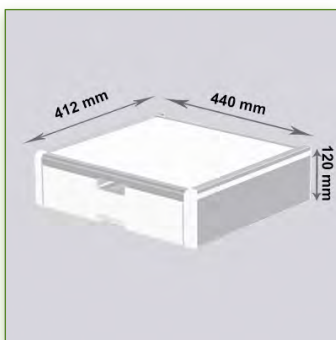
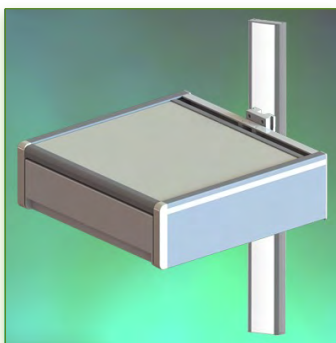


999.203



**Propriétés Anti-bactériennes:**

Les bras médicaux informatiques sont désormais conçus avec la protection antibactérienne Microban, un traitement révolutionnaire qui garantit une hygiène optimale. Les bras médicaux informatiques intègrent du Microban et d'autre agent anti bactérien dans tous les produits médicaux. Il inhibe la croissance de bactéries de tout type. Il ne s'agit pas d'un traitement superficiel. Il se trouve à 100% dans la totalité du produit. Il n'entraîne aucune altération des propriétés physico-mécaniques du système élévateur des bras médicaux. Des simulations sur 30 ans montrent que 100 % des propriétés anti-bactériennes sont maintenues. Tous les bras articulés médicaux intègrent du Microban. Microban est leader mondial de solutions anti-bactériennes. Il est appliqué avec succès, depuis déjà plus de 35 ans, dans de multiples produits utilisés dans les secteurs hospitalier, de la construction et de l'alimentation.



Tiroir Simple Montage sur Rail Mural Vertical à Glissière

Référence: 999.149



N'hésitez pas de nous contacter si vous avez des questions au sujet de ce produit.



Garantie: 5 ans



000.999.149



Gris Graphite et Blanc



- Sur mesure



- En fonction des éléments



999.149

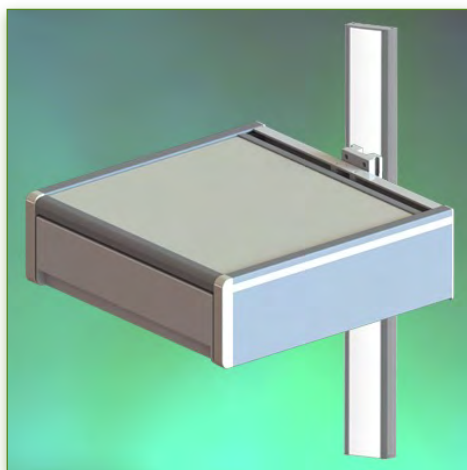
### Tiroir Simple Montage sur Rail Mural Vertical à Glissière avec passage de câbles.

Une surface de travail équipée d'un espace de rangement complémentaire avec un tiroir coulissant.

Il est recouvert d'un agent anti-microbien offrant une hygiène et un nettoyage dans les moindres détails. Son design moderne a été spécialement conçu pour les environnements du secteur de la santé.

Ces caractéristiques techniques:

- \* Passage de câble intégré
- \* Fixation sur Rail Mural Vertical en option, dont plusieurs longueurs sont disponibles (480 mm - 720 mm - 960 mm - 1200 mm). Ces rails muraux peuvent être facilement sectionnés à la dimension voulue. Tous les câbles passent également dans le rail mural.
- \* Poids Supporté par le tiroir: 25 Kg
- \* Surface de travail de 440 x 412 mm
- \* Tiroir coulissant aux dimensions internes de: 364 x 400 mm
- \* Anodisé, HPL et ABS (= anti-rayure, résistant aux chocs et aux désinfectants)
- \* Couleur RAL 7024 (Gris graphite)
- \* Tous nos bras médicaux sont en conformités : CE, ROHS, Medical Grade, Regulations MDD 93/42 ECC.
- \* Garantie: 5 ans



Tiroir Simple Montage sur Rail Mural Vertical à Glissière

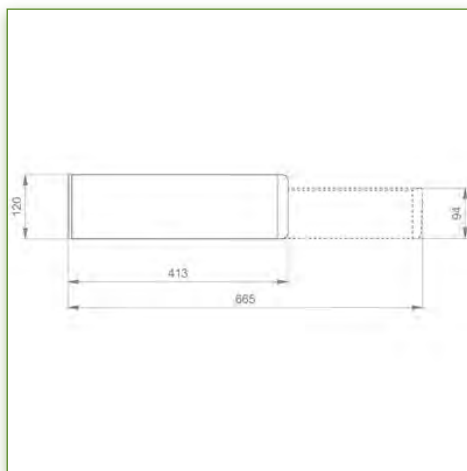
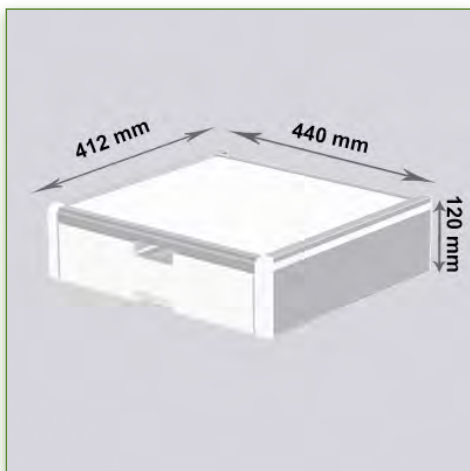
Référence: 999.149



Medical Grade



N'hésitez pas de nous contacter si vous avez des questions au sujet de ce produit.



Garantie: 5 ans



000.999.149



Gris Graphite et Blanc



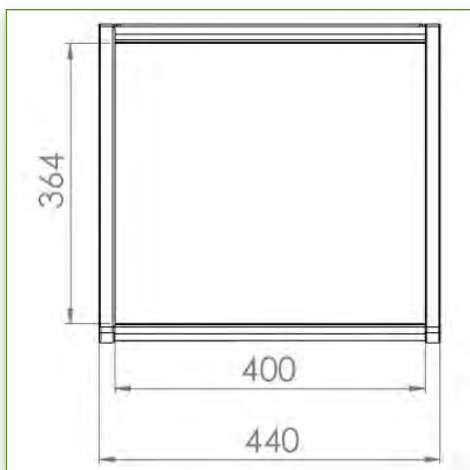
- Sur mesure



- En fonction des éléments

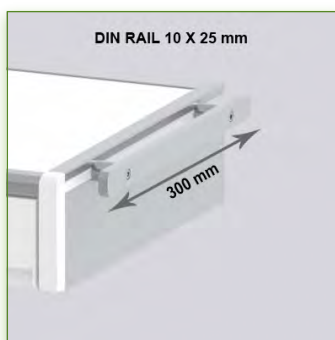
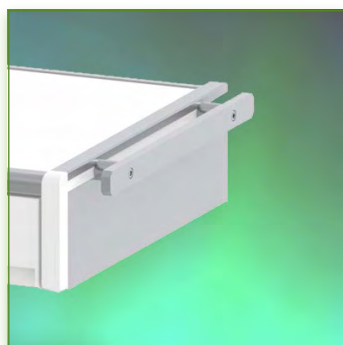


999.149



**Propriétés Anti-bactériennes:**

Les bras médicaux informatiques sont désormais conçus avec la protection antibactérienne Microban, un traitement révolutionnaire qui garantit une hygiène optimale. Les bras médicaux informatiques intègrent du Microban et d'autre agent anti bactérien dans tous les produits médicaux. Il inhibe la croissance de bactéries de tout type. Il ne s'agit pas d'un traitement superficiel. Il se trouve à 100% dans la totalité du produit. Il n'entraîne aucune altération des propriétés physico-mécaniques du système élévateur des bras médicaux. Des simulations sur 30 ans montrent que 100 % des propriétés anti-bactériennes sont maintenues. Tous les bras articulés médicaux intègrent du Microban. Microban est leader mondial de solutions anti-bactériennes. Il est appliqué avec succès, depuis déjà plus de 35 ans, dans de multiples produits utilisés dans les secteurs hospitalier, de la construction et de l'alimentation.



Din Rail 10 x 25 mm.  
Longueur de 300 mm.

Référence: 999.150



N'hésitez pas de nous contacter si vous avez des questions au sujet de ce produit.



Garantie: 5 ans



000.999.150



Gris Graphite et Blanc



- Sur mesure



- En fonction des éléments



999.150

**Din Rail 10 x 25 mm. Longueur de 300 mm. A monter sur les côtés d'une console écran ou d'un tiroir.**

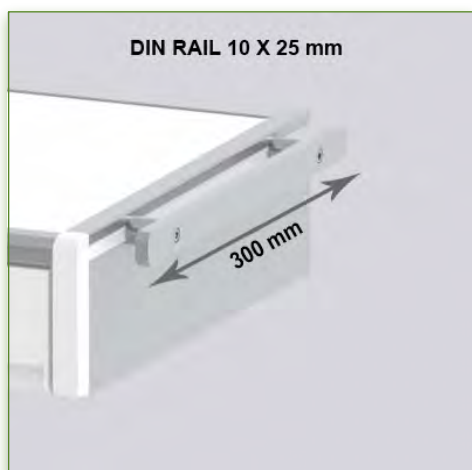
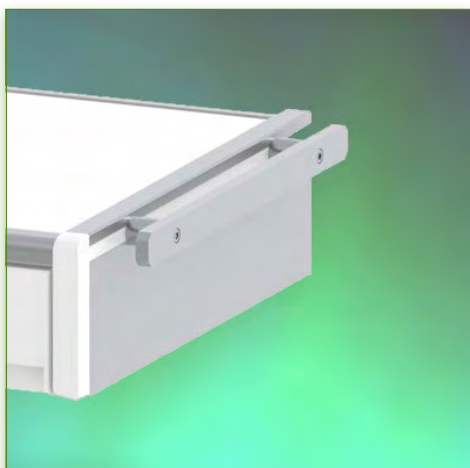
Cet adaptateur Din Rail Horizontal permet la fixation de tous les éléments possédant l'interface Din Rail Horizontal et notamment les accessoires.

Complément idéal lorsque plus aucun Din Rails n'est disponibles voir absents. A monter sur les côtés d'une console écran ou d'un tiroir.

Il est recouvert d'un agent anti-microbien offrant une hygiène et un nettoyage dans les moindres détails. Son design moderne à été spécialement conçu pour les environnements du secteur de la santé.

Ces caractéristiques techniques:

- \* Longueur de 300 mm
- \* Fixation sur les côtés d'un tiroir ou d'une console écran à gauche ou à droite
- \* Couleur RAL 7024 (Gris graphite)
- \* Tous nos bras médicaux sont en conformités :  
CE, ROHS, Medical Grade, Regulations MDD 93/42 ECC.
- \* Garantie: 5 ans



Din Rail 10 x 25 mm.  
Longueur de 300 mm.

Référence: 999.150



Medical Grade



N'hésitez pas de nous contacter si vous avez des questions au sujet de ce produit.



Garantie: 5 ans



000.999.150



Gris Graphite et Blanc



- Sur mesure



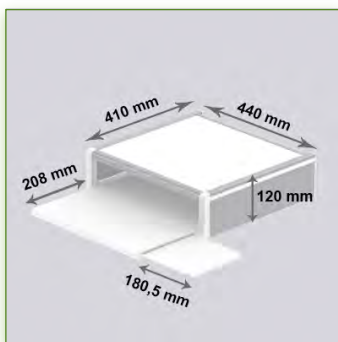
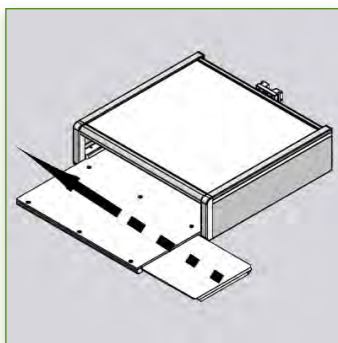
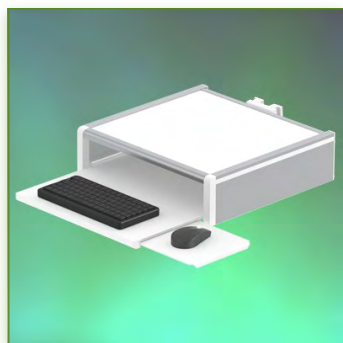
- En fonction des éléments



999.150

#### Propriétés Anti-bactériennes:

Les bras médicaux informatiques sont désormais conçus avec la protection antibactérienne Microban, un traitement révolutionnaire qui garantit une hygiène optimale. Les bras médicaux informatiques intègrent du Microban et d'autre agent anti bactérien dans tous les produits médicaux. Il inhibe la croissance de bactéries de tout type. Il ne s'agit pas d'un traitement superficiel. Il se trouve à 100% dans la totalité du produit. Il n'entraîne aucune altération des propriétés physico-mécaniques du système élévateur des bras médicaux. Des simulations sur 30 ans montrent que 100 % des propriétés anti-bactériennes sont maintenues. Tous les bras articulés médicaux intègrent du Microban. Microban est leader mondial de solutions anti-bactériennes. Il est appliqué avec succès, depuis déjà plus de 35 ans, dans de multiples produits utilisés dans les secteurs hospitalier, de la construction et de l'alimentation.



Tiroir Support Clavier  
Montage sur Rail Mural  
Vertical à Glissière

Référence: 999.151



N'hésitez pas de nous contacter si vous avez des questions au sujet de ce produit.



Garantie: 5 ans



000.999.151



Gris Graphite et Blanc



- Sur mesure



- En fonction des éléments



999.151

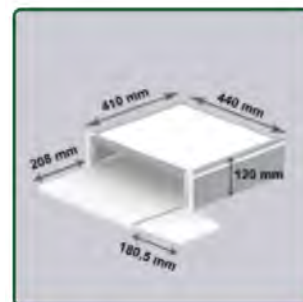
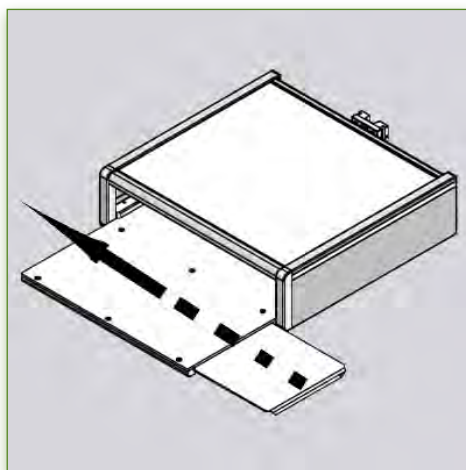
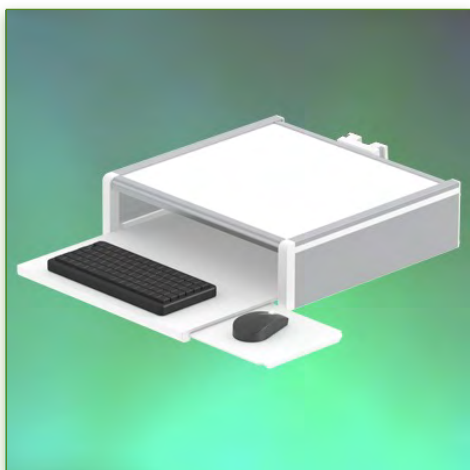
### Tiroir Support Clavier Montage sur rail mural vertical à glissière

Une surface de travail équipée d'un espace de rangement complémentaire avec un support clavier et souris intégrés.

Il est recouvert d'un agent anti-microbien offrant une hygiène et un nettoyage dans les moindres détails. Son design moderne a été spécialement conçu pour les environnements du secteur de la santé.

Ces caractéristiques techniques:

- \* Fixation sur Rail Mural Vertical en option, dont plusieurs longueurs sont disponibles (480 mm - 720 mm - 960 mm - 1200 mm). Ces rails muraux peuvent être facilement sectionnés à la dimension voulue. Tous les câbles passent également dans le rail mural.
- \* Poids Supporté par le tiroir: 25 Kg
- \* Surface de travail de 440 x 412 mm
- \* Support coulissant (Droite/Gauche) pour la souris avec une surface utile de 180,5 x 208 mm
- \* Support Clavier avec une surface utile de 259,5 x 208 mm
- \* Anodisé, HPL et ABS (= anti-rayure, résistant aux chocs et aux désinfectants)
- \* Couleur RAL 7024 (Gris graphite)
- \* Tous nos bras médicaux sont en conformités : CE, ROHS, Medical Grade, Regulations MDD 93/42 ECC.
- \* Garantie: 5 ans



Tiroir Support Clavier  
Montage sur Rail Mural  
Vertical à Glissière

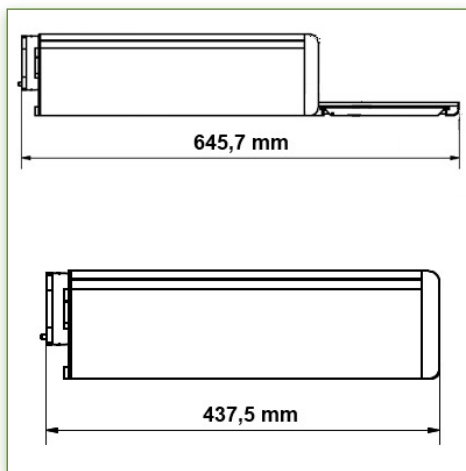
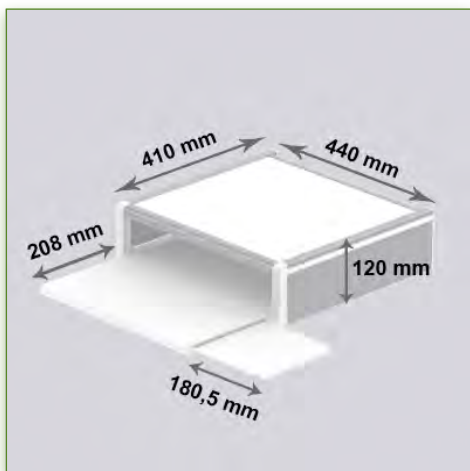
Référence: 999.151



Medical Grade



N'hésitez pas de nous contacter si vous avez des questions au sujet de ce produit.



Garantie: 5 ans



000.999.151



Gris Graphite et Blanc



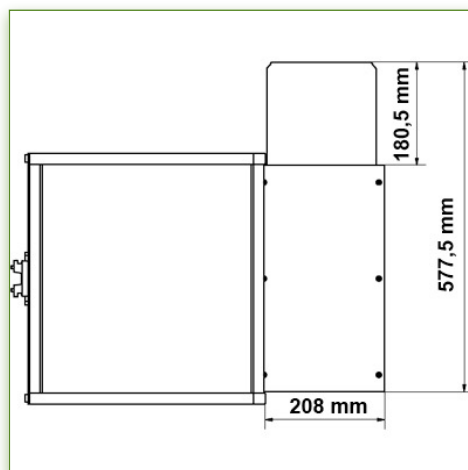
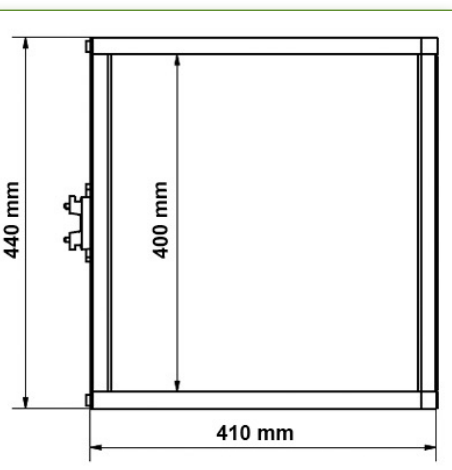
- Sur mesure



- En fonction des éléments



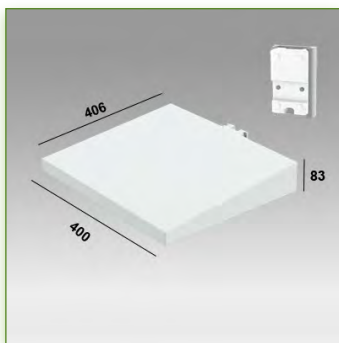
999.151



**Propriétés Anti-bactériennes:**

Les bras médicaux informatiques sont désormais conçus avec la protection antibactérienne Microban, un traitement révolutionnaire qui garantit une hygiène optimale. Les bras médicaux informatiques intègrent du Microban et d'autre agent anti bactérien dans tous les produits médicaux. Il inhibe la croissance de bactéries de tout type. Il ne s'agit pas d'un traitement superficiel. Il se trouve à 100% dans la totalité du produit. Il n'entraîne aucune altération des propriétés physico-mécaniques du système élévateur des bras médicaux. Des simulations sur 30 ans montrent que 100 % des propriétés anti-bactériennes sont maintenues. Tous les bras articulés médicaux intègrent du Microban. Microban est leader mondial de solutions anti-bactériennes. Il est appliqué avec succès, depuis déjà plus de 35 ans, dans de multiples produits utilisés dans les secteurs hospitalier, de la construction et de l'alimentation.





Plan de travail HD Montage sur Rail Mural Vertical à Glissière

Référence: 999.153



N'hésitez pas de nous contacter si vous avez des questions au sujet de ce produit.



Garantie: 5 ans



000.999.153



Gris Graphite et Blanc



- Sur mesure



- En fonction des éléments



999.153

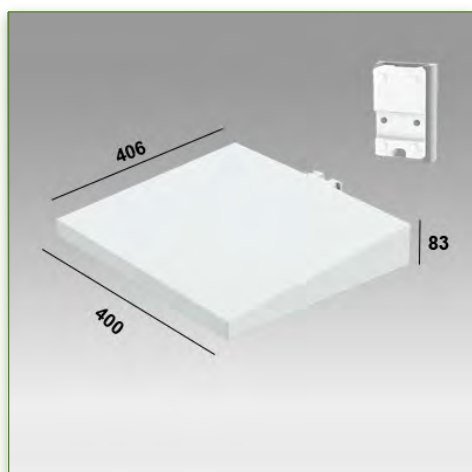
### Plan de travail HD Montage sur rail mural vertical à glissière

Une surface de travail complémentaire recouverte d'un agent anti-microbien offrant une hygiène et un nettoyage dans les moindres détails.

Son design moderne à été spécialement conçu pour les environnements du secteur de la santé.

Ces caractéristiques techniques:

- \* Fixation sur Rail Mural Vertical en option, dont plusieurs longueurs sont disponibles (480 mm - 720 mm - 960 mm - 1200 mm). Ces rails muraux peuvent être facilement sectionnés à la dimension voulue. Tous les câbles passent également dans le rail mural.
- \* Poids Supporté par le plan de travail: 35 Kg
- \* Surface de travail de 435 x 410 x 47 mm
- \* Anodisé, HPL et ABS (= anti-rayure, résistant aux chocs et aux désinfectants)
- \* Couleur RAL 7024 (Gris graphite)
- \* Tous nos bras médicaux sont en conformités : CE, ROHS, Medical Grade, Regulations MDD 93/42 ECC.
- \* Garantie: 5 ans



Plan de travail HD Montage sur Rail Mural Vertical à Glissière

Référence: 999.153



Medical Grade



N'hésitez pas de nous contacter si vous avez des questions au sujet de ce produit.



Garantie: 5 ans



000.999.153



Gris Graphite et Blanc



- Sur mesure



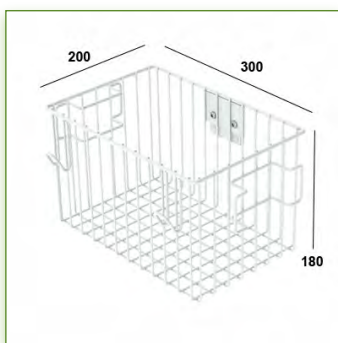
- En fonction des éléments



999.153

**Propriétés Anti-bactériennes:**

Les bras médicaux informatiques sont désormais conçus avec la protection antibactérienne Microban, un traitement révolutionnaire qui garantit une hygiène optimale. Les bras médicaux informatiques intègrent du Microban et d'autre agent anti bactérien dans tous les produits médicaux. Il inhibe la croissance de bactéries de tout type. Il ne s'agit pas d'un traitement superficiel. Il se trouve à 100% dans la totalité du produit. Il n'entraîne aucune altération des propriétés physico-mécaniques du système élévateur des bras médicaux. Des simulations sur 30 ans montrent que 100 % des propriétés anti-bactériennes sont maintenues. Tous les bras articulés médicaux intègrent du Microban. Microban est leader mondial de solutions anti-bactériennes. Il est appliqué avec succès, depuis déjà plus de 35 ans, dans de multiples produits utilisés dans les secteurs hospitalier, de la construction et de l'alimentation.



Grand Panier de service sur rail mural vertical à glissière

Référence: 999.154



N'hésitez pas de nous contacter si vous avez des questions au sujet de ce produit.



Garantie: 5 ans



000.999.154



Aluminium anodisé



- Sur mesure



- En fonction des éléments



999.154

### Grand Panier de service 200 x 300 x 180 mm Montage sur rail mural vertical à glissière

Grand panier de service en aluminium anodisé.

Sa structure ouverte permet d'y voir directement son contenu.

Il est recouvert d'un agent anti-microbien offrant une hygiène et un nettoyage dans les moindres détails. Son design moderne a été spécialement conçu pour les environnements du secteur de la santé.

Ces caractéristiques techniques:

- \* Fixation sur Rail Mural Vertical en option, dont plusieurs longueurs sont disponibles (480 mm - 720 mm - 960 mm - 1200 mm). Ces rails muraux peuvent être facilement sectionnés à la dimension voulue. Tous les câbles passent également dans le rail mural.
- \* Dimensions: 180 x 300 x 200 mm
- \* Couleur Aluminium anodisé
- \* Tous nos bras médicaux sont en conformité : CE, ROHS, Medical Grade, Regulations MDD 93/42 ECC.
- \* Garantie: 5 ans



Grand Panier de service sur rail mural vertical à glissière

Référence: 999.154



Medical Grade



N'hésitez pas de nous contacter si vous avez des questions au sujet de ce produit.



Garantie: 5 ans



000.999.154



Aluminium anodisé



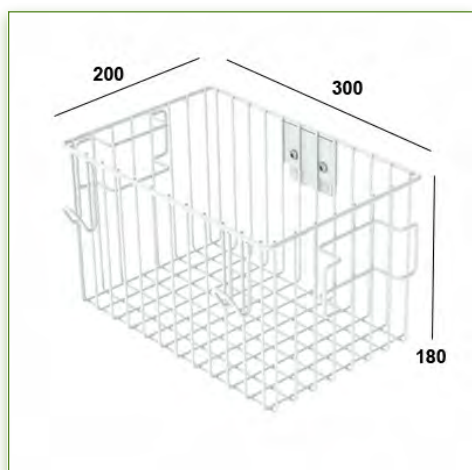
- Sur mesure



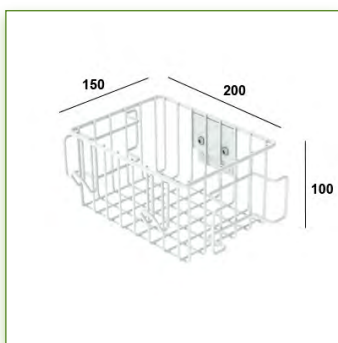
- En fonction des éléments



999.154

**Propriétés Anti-bactériennes:**

Les bras médicaux informatiques sont désormais conçus avec la protection antibactérienne Microban, un traitement révolutionnaire qui garantit une hygiène optimale. Les bras médicaux informatiques intègrent du Microban et d'autre agent anti bactérien dans tous les produits médicaux. Il inhibe la croissance de bactéries de tout type. Il ne s'agit pas d'un traitement superficiel. Il se trouve à 100% dans la totalité du produit. Il n'entraîne aucune altération des propriétés physico-mécaniques du système élévateur des bras médicaux. Des simulations sur 30 ans montrent que 100 % des propriétés anti-bactériennes sont maintenues. Tous les bras articulés médicaux intègrent du Microban. Microban est leader mondial de solutions anti-bactériennes. Il est appliqué avec succès, depuis déjà plus de 35 ans, dans de multiples produits utilisés dans les secteurs hospitalier, de la construction et de l'alimentation.



Petit Panier de service sur rail mural vertical à glissière

Référence: 999.155



N'hésitez pas de nous contacter si vous avez des questions au sujet de ce produit.



Garantie: 5 ans



000.999.155



Aluminium anodisé



- Sur mesure



- En fonction des éléments



999.155

### Petit Panier de service 100 x 150 x 200 mm Montage sur rail mural vertical à glissière

Petit panier de service en aluminium anodisé.

Sa structure ouverte permet d'y voir directement son contenu.

Il est recouvert d'un agent anti-microbien offrant une hygiène et un nettoyage dans les moindres détails. Son design moderne a été spécialement conçu pour les environnements du secteur de la santé.

Ces caractéristiques techniques:

- \* Fixation sur Rail Mural Vertical en option, dont plusieurs longueurs sont disponibles (480 mm - 720 mm - 960 mm - 1200 mm). Ces rails muraux peuvent être facilement sectionnés à la dimension voulue. Tous les câbles passent également dans le rail mural.
- \* Dimensions: 100 x 150 x 200 mm
- \* Couleur Aluminium anodisé
- \* Tous nos bras médicaux sont en conformité : CE, ROHS, Medical Grade, Regulations MDD 93/42 ECC.
- \* Garantie: 5 ans



Petit Panier de service sur rail mural vertical à glissière

Référence: 999.155

**Medical Grade**

N'hésitez pas de nous contacter si vous avez des questions au sujet de ce produit.



Garantie: 5 ans



000.999.155



Aluminium anodisé



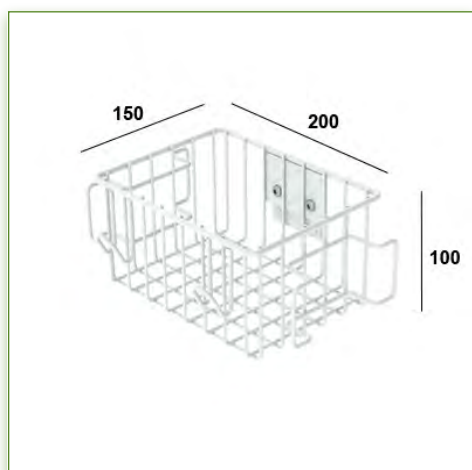
- Sur mesure



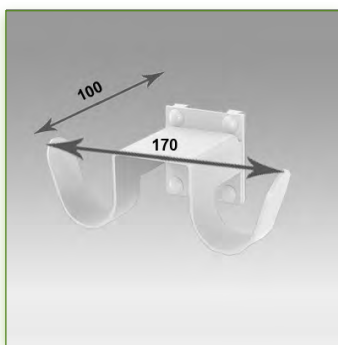
- En fonction des éléments



999.155

**Propriétés Anti-bactériennes:**

Les bras médicaux informatiques sont désormais conçus avec la protection antibactérienne Microban, un traitement révolutionnaire qui garantit une hygiène optimale. Les bras médicaux informatiques intègrent du Microban et d'autre agent anti bactérien dans tous les produits médicaux. Il inhibe la croissance de bactéries de tout type. Il ne s'agit pas d'un traitement superficiel. Il se trouve à 100% dans la totalité du produit. Il n'entraîne aucune altération des propriétés physico-mécaniques du système élévateur des bras médicaux. Des simulations sur 30 ans montrent que 100 % des propriétés anti-bactériennes sont maintenues. Tous les bras articulés médicaux intègrent du Microban. Microban est leader mondial de solutions anti-bactériennes. Il est appliqué avec succès, depuis déjà plus de 35 ans, dans de multiples produits utilisés dans les secteurs hospitalier, de la construction et de l'alimentation.



Double Crochets pour câble montage sur rail mural vertical à glissière

Référence: 999.156



N'hésitez pas de nous contacter si vous avez des questions au sujet de ce produit.



Garantie: 5 ans



000.999.156



Gris graphite



- Sur mesure



- En fonction des éléments



999.156

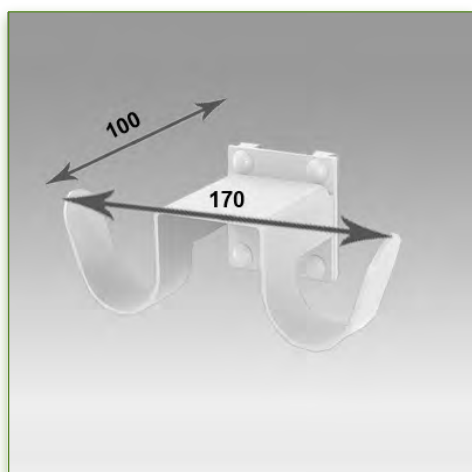
### Double Crochets pour câble Montage sur rail mural vertical à glissière

Ce crochet pour câble équipé de son interface de montage sur rail mural vertical est le complément idéal lorsque certains câbles trop long doivent être suspendus.

Il est recouvert d'un agent anti-microbien offrant une hygiène et un nettoyage dans les moindres détails. Son design moderne a été spécialement conçu pour les environnements du secteur de la santé.

Ces caractéristiques techniques:

- \* Fixation sur Rail Mural Vertical en option, dont plusieurs longueurs sont disponibles (480 mm - 720 mm - 960 mm - 1200 mm). Ces rails muraux peuvent être facilement sectionnés à la dimension voulue. Tous les câbles passent également dans le rail mural.
- \* Crochet pour câble à deux embouts
- \* Longueur de 170 mm
- \* Fixation Murale
- \* Couleur RAL 7024 (Gris graphite)
- \* Tous nos bras médicaux sont en conformités : CE, ROHS, Medical Grade, Regulations MDD 93/42 ECC.
- \* Garantie: 5 ans



Double Crochets pour câble  
montage sur rail mural  
vertical à glissière

Référence: 999.156



Medical Grade



N'hésitez pas de nous  
contacter si vous avez  
des questions au sujet de  
ce produit.



Garantie: 5 ans



000.999.156



Gris graphite



- Sur mesure



- En fonction des éléments

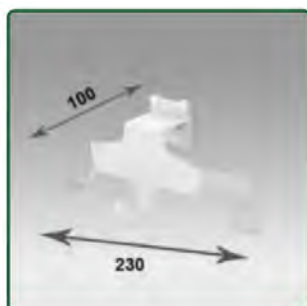
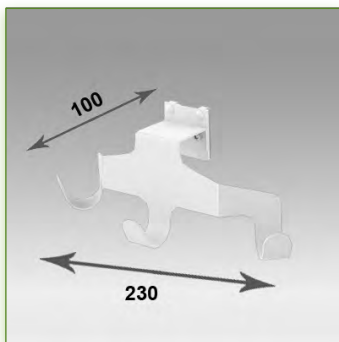


999.156

#### Propriétés Anti-bactériennes:

Les bras médicaux informatiques sont désormais conçus avec la protection antibactérienne Microban, un traitement révolutionnaire qui garantit une hygiène optimale. Les bras médicaux informatiques intègrent du Microban et d'autre agent anti bactérien dans tous les produits médicaux. Il inhibe la croissance de bactéries de tout type. Il ne s'agit pas d'un traitement superficiel. Il se trouve à 100% dans la totalité du produit. Il n'entraîne aucune altération des propriétés physico-mécaniques du système élévateur des bras médicaux. Des simulations sur 30 ans montrent que 100 % des propriétés anti-bactériennes sont maintenues. Tous les bras articulés médicaux intègrent du Microban. Microban est leader mondial de solutions anti-bactériennes. Il est appliqué avec succès, depuis déjà plus de 35 ans, dans de multiples produits utilisés dans les secteurs hospitalier, de la construction et de l'alimentation.





Triple Crochets pour câble montage sur rail mural vertical à glissière

Référence: 999.157



N'hésitez pas de nous contacter si vous avez des questions au sujet de ce produit.



Garantie: 5 ans



000.999.157



Gris graphite



- Sur mesure



- En fonction des éléments



999.157

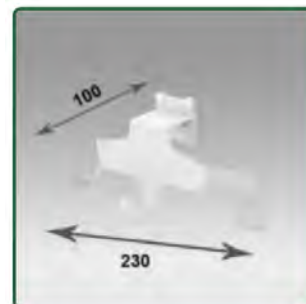
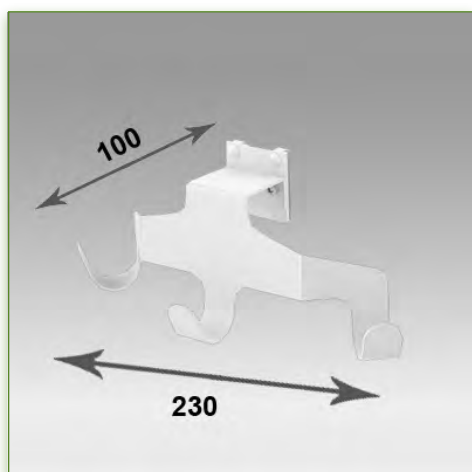
### Triple Crochets pour câble Montage sur rail mural vertical à glissière

Ce crochet pour câble équipé de son interface de montage sur rail mural vertical est le complément idéal lorsque certains câbles trop long doivent être suspendus.

Il est recouvert d'un agent anti-microbien offrant une hygiène et un nettoyage dans les moindres détails. Son design moderne a été spécialement conçu pour les environnements du secteur de la santé.

Ces caractéristiques techniques:

- \* Fixation sur Rail Mural Vertical en option, dont plusieurs longueurs sont disponibles (480 mm - 720 mm - 960 mm - 1200 mm). Ces rails muraux peuvent être facilement sectionnés à la dimension voulue. Tous les câbles passent également dans le rail mural.
- \* Crochet pour câble à trois embouts
- \* Longueur de 230 mm
- \* Fixation Murale
- \* Couleur RAL 7024 (Gris graphite)
- \* Tous nos bras médicaux sont en conformités : CE, ROHS, Medical Grade, Regulations MDD 93/42 ECC.
- \* Garantie: 5 ans



Triple Crochets pour câble  
montage sur rail mural  
vertical à glissière

Référence: 999.157



Medical Grade



N'hésitez pas de nous  
contacter si vous avez  
des questions au sujet de  
ce produit.



Garantie: 5 ans



000.999.157



Gris graphite



- Sur mesure



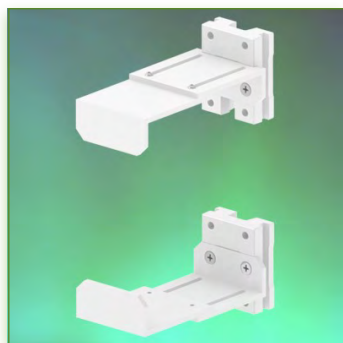
- En fonction des éléments



999.157

#### Propriétés Anti-bactériennes:

Les bras médicaux informatiques sont désormais conçus avec la protection antibactérienne Microban, un traitement révolutionnaire qui garantit une hygiène optimale. Les bras médicaux informatiques intègrent du Microban et d'autre agent anti bactérien dans tous les produits médicaux. Il inhibe la croissance de bactéries de tout type. Il ne s'agit pas d'un traitement superficiel. Il se trouve à 100% dans la totalité du produit. Il n'entraîne aucune altération des propriétés physico-mécaniques du système élévateur des bras médicaux. Des simulations sur 30 ans montrent que 100 % des propriétés anti-bactériennes sont maintenues. Tous les bras articulés médicaux intègrent du Microban. Microban est leader mondial de solutions anti-bactériennes. Il est appliqué avec succès, depuis déjà plus de 35 ans, dans de multiples produits utilisés dans les secteurs hospitalier, de la construction et de l'alimentation.



Support CPU Ajustable 45-70 mm montage sur rail mural vertical à glissière

Référence: 999.158



N'hésitez pas de nous contacter si vous avez des questions au sujet de ce produit.



Garantie: 5 ans



000.999.158



Gris graphite



- Sur mesure



- En fonction des éléments



999.158

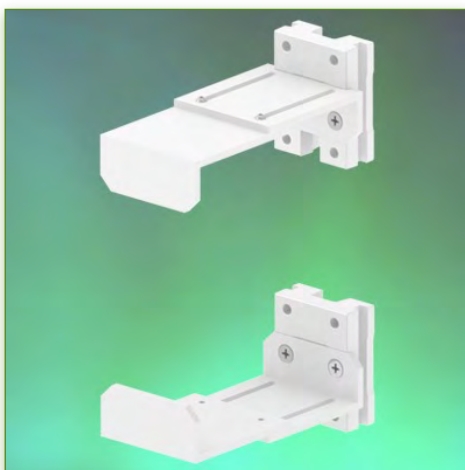
### Support CPU Ajustable 45-70 mm Montage sur rail mural vertical à glissière

Ce support CPU ajustable en largeur et en hauteur convient à la majorité des UC sur le marché.

Il est recouvert d'un agent anti-microbien offrant une hygiène et un nettoyage dans les moindres détails. Son design moderne a été spécialement conçu pour les environnements du secteur de la santé.

Ces caractéristiques techniques:

- \* Fixation sur Rail Mural Vertical en option, dont plusieurs longueurs sont disponibles (480 mm - 720 mm - 960 mm - 1200 mm). Ces rails muraux peuvent être facilement sectionnés à la dimension voulue. Tous les câbles passent également dans le rail mural.
- \* Ajustable en hauteur
- \* Ajustable en largeur de 45 à 70 mm
- \* Couleur RAL 7024 (Gris graphite)
- \* Tous nos bras médicaux sont en conformité : CE, ROHS, Medical Grade, Regulations MDD 93/42 ECC.
- \* Garantie: 5 ans



Support CPU Ajustable 45-70 mm montage sur rail mural vertical à glissière

Référence: 999.158



Medical Grade



N'hésitez pas de nous contacter si vous avez des questions au sujet de ce produit.



COMPATIBLE

RAIL WC  
&  
GCX WC



Garantie: 5 ans



000.999.158



Gris graphite



- Sur mesure



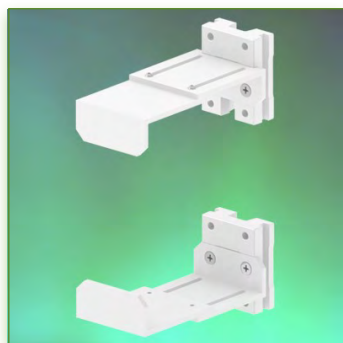
- En fonction des éléments



999.158

**Propriétés Anti-bactériennes:**

Les bras médicaux informatiques sont désormais conçus avec la protection antibactérienne Microban, un traitement révolutionnaire qui garantit une hygiène optimale. Les bras médicaux informatiques intègrent du Microban et d'autre agent anti bactérien dans tous les produits médicaux. Il inhibe la croissance de bactéries de tout type. Il ne s'agit pas d'un traitement superficiel. Il se trouve à 100% dans la totalité du produit. Il n'entraîne aucune altération des propriétés physico-mécaniques du système élévateur des bras médicaux. Des simulations sur 30 ans montrent que 100 % des propriétés anti-bactériennes sont maintenues. Tous les bras articulés médicaux intègrent du Microban. Microban est leader mondial de solutions anti-bactériennes. Il est appliqué avec succès, depuis déjà plus de 35 ans, dans de multiples produits utilisés dans les secteurs hospitalier, de la construction et de l'alimentation.



Support CPU Ajustable  
60-100 mm montage sur rail  
mural vertical à glissière

Référence: 999.159



N'hésitez pas de nous contacter si vous avez des questions au sujet de ce produit.



Garantie: 5 ans



000.999.159



Gris graphite



- Sur mesure



- En fonction des éléments



999.159

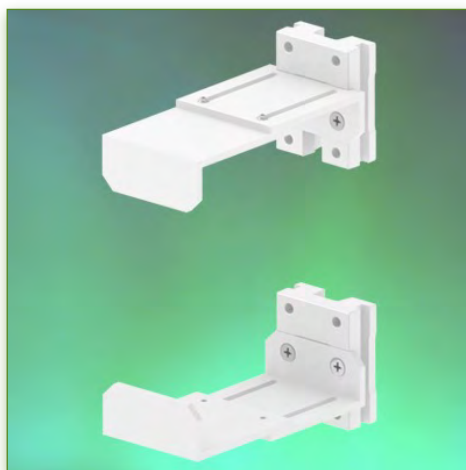
### Support CPU Ajustable 60-100 mm Montage sur rail mural vertical à glissière

Ce support CPU ajustable en largeur et en hauteur convient à la majorité des UC sur le marché.

Il est recouvert d'un agent anti-microbien offrant une hygiène et un nettoyage dans les moindres détails. Son design moderne a été spécialement conçu pour les environnements du secteur de la santé.

Ces caractéristiques techniques:

- \* Fixation sur Rail Mural Vertical en option, dont plusieurs longueurs sont disponibles (480 mm - 720 mm - 960 mm - 1200 mm). Ces rails muraux peuvent être facilement sectionnés à la dimension voulue. Tous les câbles passent également dans le rail mural.
- \* Ajustable en hauteur
- \* Ajustable en largeur de 60 à 100 mm
- \* Couleur RAL 7024 (Gris graphite)
- \* Tous nos bras médicaux sont en conformité : CE, ROHS, Medical Grade, Regulations MDD 93/42 ECC.
- \* Garantie: 5 ans



Support CPU Ajustable  
60-100 mm montage sur rail  
mural vertical à glissière

Référence: 999.159



**Medical Grade**



N'hésitez pas de nous  
contacter si vous avez  
des questions au sujet de  
ce produit.



Garantie: 5 ans



000.999.159



Gris graphite



- Sur mesure



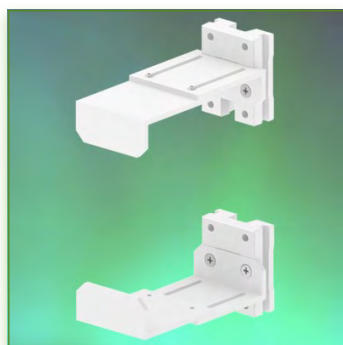
- En fonction des éléments



999.159

**Propriétés Anti-bactériennes:**

Les bras médicaux informatiques sont désormais conçus avec la protection antibactérienne Microban, un traitement révolutionnaire qui garantit une hygiène optimale. Les bras médicaux informatiques intègrent du Microban et d'autre agent anti bactérien dans tous les produits médicaux. Il inhibe la croissance de bactéries de tout type. Il ne s'agit pas d'un traitement superficiel. Il se trouve à 100% dans la totalité du produit. Il n'entraîne aucune altération des propriétés physico-mécaniques du système élévateur des bras médicaux. Des simulations sur 30 ans montrent que 100 % des propriétés anti-bactériennes sont maintenues. Tous les bras articulés médicaux intègrent du Microban. Microban est leader mondial de solutions anti-bactériennes. Il est appliqué avec succès, depuis déjà plus de 35 ans, dans de multiples produits utilisés dans les secteurs hospitalier, de la construction et de l'alimentation.



Support CPU Ajustable  
85-150 mm montage sur rail  
mural vertical à glissière

Référence: 999.160



N'hésitez pas de nous contacter si vous avez des questions au sujet de ce produit.



Garantie: 5 ans



000.999.160



Gris graphite



- Sur mesure



- En fonction des éléments



999.160

### Support CPU Ajustable 85-150 mm Montage sur rail mural vertical à glissière

Ce support CPU ajustable en largeur et en hauteur convient à la majorité des UC sur le marché.

Il est recouvert d'un agent anti-microbien offrant une hygiène et un nettoyage dans les moindres détails. Son design moderne a été spécialement conçu pour les environnements du secteur de la santé.

Ces caractéristiques techniques:

- \* Fixation sur Rail Mural Vertical en option, dont plusieurs longueurs sont disponibles (480 mm - 720 mm - 960 mm - 1200 mm). Ces rails muraux peuvent être facilement sectionnés à la dimension voulue. Tous les câbles passent également dans le rail mural.
- \* Ajustable en hauteur
- \* Ajustable en largeur de 85 à 150 mm
- \* Couleur RAL 7024 (Gris graphite)
- \* Tous nos bras médicaux sont en conformités : CE, ROHS, Medical Grade, Regulations MDD 93/42 ECC.
- \* Garantie: 5 ans



Support CPU Ajustable  
85-150 mm montage sur rail  
mural vertical à glissière

Référence: 999.160



Medical Grade



N'hésitez pas de nous  
contacter si vous avez  
des questions au sujet de  
ce produit.



Garantie: 5 ans



000.999.160



Gris graphite



- Sur mesure



- En fonction des éléments



999.160



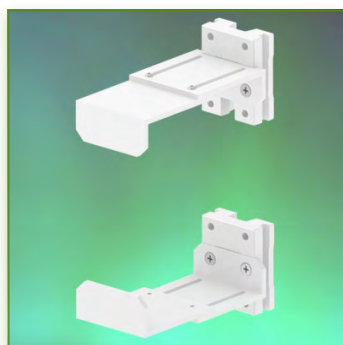
COMPATIBLE

RAIL WC  
&  
GCX WC

#### Propriétés Anti-bactériennes:

Les bras médicaux informatiques sont désormais conçus avec la protection antibactérienne Microban, un traitement révolutionnaire qui garantit une hygiène optimale. Les bras médicaux informatiques intègrent du Microban et d'autre agent anti bactérien dans tous les produits médicaux. Il inhibe la croissance de bactéries de tout type. Il ne s'agit pas d'un traitement superficiel. Il se trouve à 100% dans la totalité du produit. Il n'entraîne aucune altération des propriétés physico-mécaniques du système élévateur des bras médicaux. Des simulations sur 30 ans montrent que 100 % des propriétés anti-bactériennes sont maintenues. Tous les bras articulés médicaux intègrent du Microban. Microban est leader mondial de solutions anti-bactériennes. Il est appliqué avec succès, depuis déjà plus de 35 ans, dans de multiples produits utilisés dans les secteurs hospitalier, de la construction et de l'alimentation.





Support CPU Ajustable  
130-170 mm montage sur rail  
mural vertical à glissière

Référence: 999.161



N'hésitez pas de nous contacter si vous avez des questions au sujet de ce produit.



Garantie: 5 ans



000.999.161



Gris graphite



- Sur mesure



- En fonction des éléments



999.161

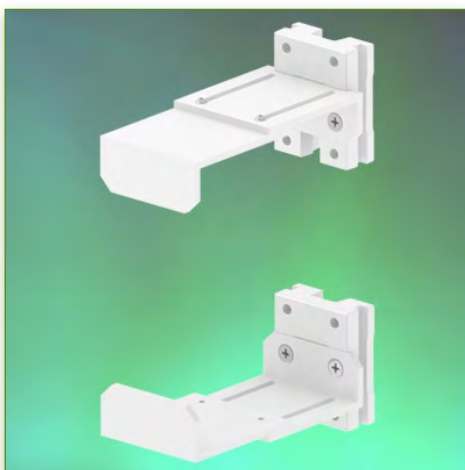
### Support CPU Ajustable 130-170 mm Montage sur rail mural vertical à glissière

Ce support CPU ajustable en largeur et en hauteur convient à la majorité des UC sur le marché.

Il est recouvert d'un agent anti-microbien offrant une hygiène et un nettoyage dans les moindres détails. Son design moderne a été spécialement conçu pour les environnements du secteur de la santé.

Ces caractéristiques techniques:

- \* Fixation sur Rail Mural Vertical en option, dont plusieurs longueurs sont disponibles (480 mm - 720 mm - 960 mm - 1200 mm). Ces rails muraux peuvent être facilement sectionnés à la dimension voulue. Tous les câbles passent également dans le rail mural.
- \* Ajustable en hauteur
- \* Ajustable en largeur de 130 à 170 mm
- \* Couleur RAL 7024 (Gris graphite)
- \* Tous nos bras médicaux sont en conformités : CE, ROHS, Medical Grade, Regulations MDD 93/42 ECC.
- \* Garantie: 5 ans



Support CPU Ajustable  
130-170 mm montage sur rail  
mural vertical à glissière

Référence: 999.161



**Medical Grade**



N'hésitez pas de nous  
contacter si vous avez  
des questions au sujet de  
ce produit.



**COMPATIBLE**

**RAIL WC  
&  
GCX WC**



Garantie: 5 ans



000.999.161



Gris graphite



- Sur mesure



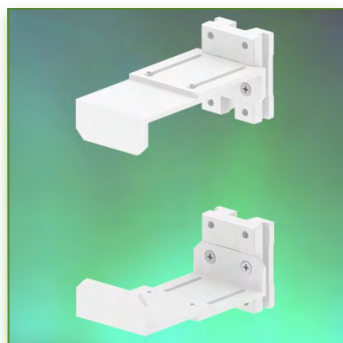
- En fonction des éléments



999.161

**Propriétés Anti-bactériennes:**

Les bras médicaux informatiques sont désormais conçus avec la protection antibactérienne Microban, un traitement révolutionnaire qui garantit une hygiène optimale. Les bras médicaux informatiques intègrent du Microban et d'autre agent anti bactérien dans tous les produits médicaux. Il inhibe la croissance de bactéries de tout type. Il ne s'agit pas d'un traitement superficiel. Il se trouve à 100% dans la totalité du produit. Il n'entraîne aucune altération des propriétés physico-mécaniques du système élévateur des bras médicaux. Des simulations sur 30 ans montrent que 100 % des propriétés anti-bactériennes sont maintenues. Tous les bras articulés médicaux intègrent du Microban. Microban est leader mondial de solutions anti-bactériennes. Il est appliqué avec succès, depuis déjà plus de 35 ans, dans de multiples produits utilisés dans les secteurs hospitalier, de la construction et de l'alimentation.



Support CPU Ajustable  
170-215 mm montage sur rail  
mural vertical à glissière

Référence: 999.162



N'hésitez pas de nous  
contacter si vous avez  
des questions au sujet de  
ce produit.



Garantie: 5 ans



000.999.162



Gris graphite



- Sur mesure



- En fonction des éléments



999.162

### Support CPU Ajustable 170-215 mm Montage sur rail mural vertical à glissière

Ce support CPU ajustable en largeur et en hauteur convient à la majorité des UC sur le marché.

Il est recouvert d'un agent anti-microbien offrant une hygiène et un nettoyage dans les moindres détails. Son design moderne a été spécialement conçu pour les environnements du secteur de la santé.

Ces caractéristiques techniques:

- \* Fixation sur Rail Mural Vertical en option, dont plusieurs longueurs sont disponibles (480 mm - 720 mm - 960 mm - 1200 mm). Ces rails muraux peuvent être facilement sectionnés à la dimension voulue. Tous les câbles passent également dans le rail mural.
- \* Ajustable en hauteur
- \* Ajustable en largeur de 170 à 215 mm
- \* Couleur RAL 7024 (Gris graphite)
- \* Tous nos bras médicaux sont en conformités : CE, ROHS, Medical Grade, Regulations MDD 93/42 ECC.
- \* Garantie: 5 ans



Support CPU Ajustable  
170-215 mm montage sur rail  
mural vertical à glissière

Référence: 999.162



**Medical Grade**



N'hésitez pas de nous  
contacter si vous avez  
des questions au sujet de  
ce produit.



**COMPATIBLE**

**RAIL WC  
&  
GCX WC**



**Garantie: 5 ans**



**000.999.162**



**Gris graphite**



**- Sur mesure**



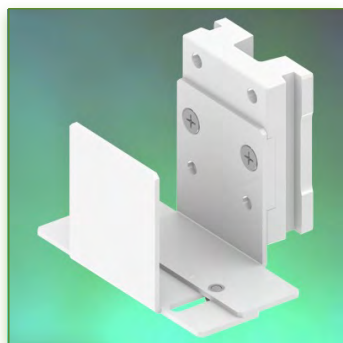
**- En fonction des éléments**



**999.162**

**Propriétés Anti-bactériennes:**

Les bras médicaux informatiques sont désormais conçus avec la protection antibactérienne Microban, un traitement révolutionnaire qui garantit une hygiène optimale. Les bras médicaux informatiques intègrent du Microban et d'autre agent anti bactérien dans tous les produits médicaux. Il inhibe la croissance de bactéries de tout type. Il ne s'agit pas d'un traitement superficiel. Il se trouve à 100% dans la totalité du produit. Il n'entraîne aucune altération des propriétés physico-mécaniques du système élévateur des bras médicaux. Des simulations sur 30 ans montrent que 100 % des propriétés anti-bactériennes sont maintenues. Tous les bras articulés médicaux intègrent du Microban. Microban est leader mondial de solutions anti-bactériennes. Il est appliqué avec succès, depuis déjà plus de 35 ans, dans de multiples produits utilisés dans les secteurs hospitalier, de la construction et de l'alimentation.



Support Universel Ajustable  
35-57 mm sur rail mural  
vertical à glissière

Référence: 999.163



N'hésitez pas de nous contacter si vous avez des questions au sujet de ce produit.



Garantie: 5 ans



000.999.163



Gris graphite



- Sur mesure



- En fonction des éléments



999.163

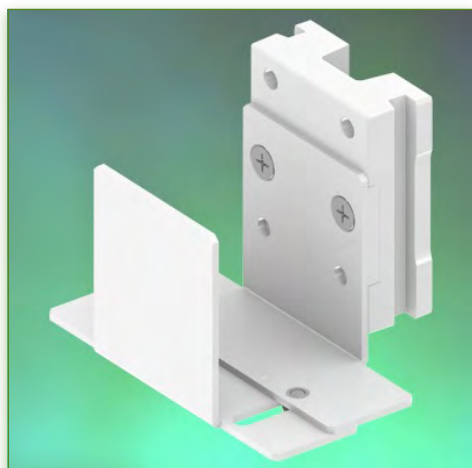
### Support Universel Ajustable 35-57 mm Montage sur rail mural vertical à glissière

Ce support Universel ajustable en largeur et en hauteur convient à la majorité des petites machines sur le marché.

Il est recouvert d'un agent anti-microbien offrant une hygiène et un nettoyage dans les moindres détails. Son design moderne a été spécialement conçu pour les environnements du secteur de la santé.

Ces caractéristiques techniques:

- \* Fixation sur Rail Mural Vertical en option, dont plusieurs longueurs sont disponibles (480 mm - 720 mm - 960 mm - 1200 mm). Ces rails muraux peuvent être facilement sectionnés à la dimension voulue. Tous les câbles passent également dans le rail mural.
- \* Ajustable en hauteur en fonction de la longueur du rail mural
- \* Ajustable en largeur de 35 à 57 mm
- \* Couleur RAL 7024 (Gris graphite)
- \* Tous nos bras médicaux sont en conformité : CE, ROHS, Medical Grade, Regulations MDD 93/42 ECC.
- \* Garantie: 5 ans



Support Universel Ajustable  
35-57 mm sur rail mural  
vertical à glissière

Référence: 999.163



Medical Grade



N'hésitez pas de nous  
contacter si vous avez  
des questions au sujet de  
ce produit.



Garantie: 5 ans



000.999.163



Gris graphite



- Sur mesure



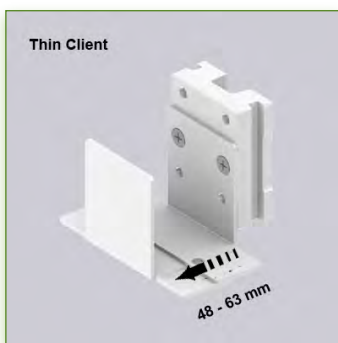
- En fonction des éléments



999.163

#### Propriétés Anti-bactériennes:

Les bras médicaux informatiques sont désormais conçus avec la protection antibactérienne Microban, un traitement révolutionnaire qui garantit une hygiène optimale. Les bras médicaux informatiques intègrent du Microban et d'autre agent anti bactérien dans tous les produits médicaux. Il inhibe la croissance de bactéries de tout type. Il ne s'agit pas d'un traitement superficiel. Il se trouve à 100% dans la totalité du produit. Il n'entraîne aucune altération des propriétés physico-mécaniques du système élévateur des bras médicaux. Des simulations sur 30 ans montrent que 100 % des propriétés anti-bactériennes sont maintenues. Tous les bras articulés médicaux intègrent du Microban. Microban est leader mondial de solutions anti-bactériennes. Il est appliqué avec succès, depuis déjà plus de 35 ans, dans de multiples produits utilisés dans les secteurs hospitalier, de la construction et de l'alimentation.



Support Universel Ajustable  
48-63 mm sur rail mural  
vertical à glissière

Référence: 999.164



N'hésitez pas de nous  
contacter si vous avez  
des questions au sujet de  
ce produit.



Garantie: 5 ans



000.999.164



Gris graphite



- Sur mesure



- En fonction des éléments



999.164

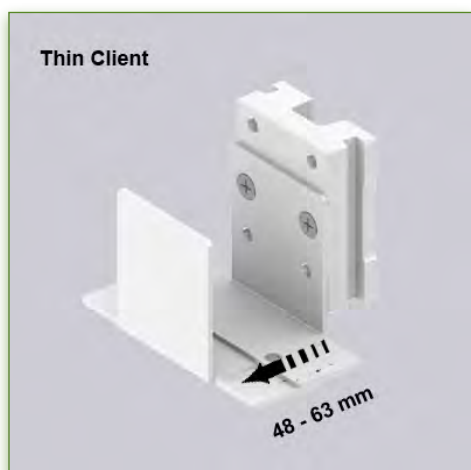
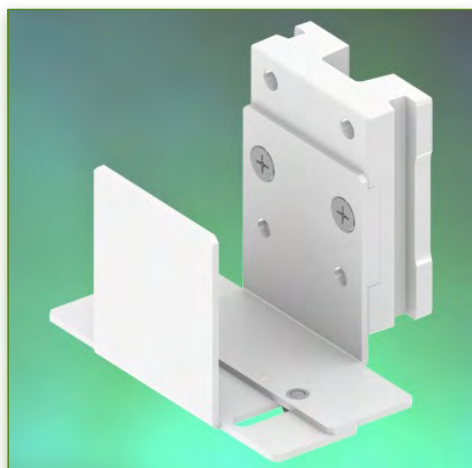
### Support Universel Ajustable 48-63 mm Montage sur rail mural vertical à glissière

Ce support Universel ajustable en largeur et en hauteur convient à la majorité des petites machines sur le marché.

Il est recouvert d'un agent anti-microbien offrant une hygiène et un nettoyage dans les moindres détails. Son design moderne a été spécialement conçu pour les environnements du secteur de la santé.

Ces caractéristiques techniques:

- \* Fixation sur Rail Mural Vertical en option, dont plusieurs longueurs sont disponibles (480 mm - 720 mm - 960 mm - 1200 mm). Ces rails muraux peuvent être facilement sectionnés à la dimension voulue. Tous les câbles passent également dans le rail mural.
- \* Ajustable en hauteur en fonction de la longueur du rail mural
- \* Ajustable en largeur de 48 à 63 mm
- \* Couleur RAL 7024 (Gris graphite)
- \* Tous nos bras médicaux sont en conformités : CE, ROHS, Medical Grade, Regulations MDD 93/42 ECC.
- \* Garantie: 5 ans



Support Universel Ajustable  
48-63 mm sur rail mural  
vertical à glissière

Référence: 999.164



Medical Grade



N'hésitez pas de nous  
contacter si vous avez  
des questions au sujet de  
ce produit.



Garantie: 5 ans



000.999.164



Gris graphite



- Sur mesure



- En fonction des éléments

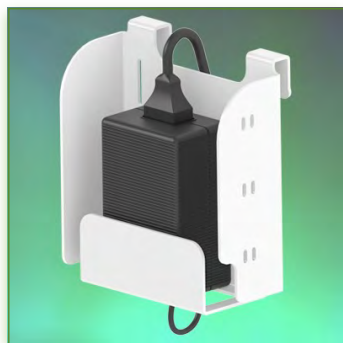


999.164

#### Propriétés Anti-bactériennes:

Les bras médicaux informatiques sont désormais conçus avec la protection antibactérienne Microban, un traitement révolutionnaire qui garantit une hygiène optimale. Les bras médicaux informatiques intègrent du Microban et d'autre agent anti bactérien dans tous les produits médicaux. Il inhibe la croissance de bactéries de tout type. Il ne s'agit pas d'un traitement superficiel. Il se trouve à 100% dans la totalité du produit. Il n'entraîne aucune altération des propriétés physico-mécaniques du système élévateur des bras médicaux. Des simulations sur 30 ans montrent que 100 % des propriétés anti-bactériennes sont maintenues. Tous les bras articulés médicaux intègrent du Microban. Microban est leader mondial de solutions anti-bactériennes. Il est appliqué avec succès, depuis déjà plus de 35 ans, dans de multiples produits utilisés dans les secteurs hospitalier, de la construction et de l'alimentation.





Support Alimentation Electrique Montage sur rail mural vertical à glissière

Référence: 999.165



N'hésitez pas de nous contacter si vous avez des questions au sujet de ce produit.



Garantie: 5 ans



000.999.165



Gris graphite



- Sur mesure



- En fonction des éléments



999.165

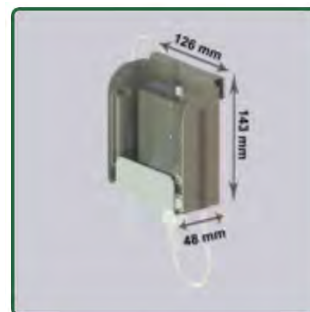
### Support Alimentation Electrique 126 x 143 x 48 mm Montage sur rail mural vertical à glissière

Support de rangement pour alimentation électrique en aluminium anodisé.

Il est recouvert d'un agent anti-microbien offrant une hygiène et un nettoyage dans les moindres détails. Son design moderne a été spécialement conçu pour les environnements du secteur de la santé

Ces caractéristiques techniques:

- \* Fixation sur Rail Mural Vertical en option, dont plusieurs longueurs sont disponibles (480 mm - 720 mm - 960 mm - 1200 mm). Ces rails muraux peuvent être facilement sectionnés à la dimension voulue. Tous les câbles passent également dans le rail mural.
- \* Convient à la majorité des alimentations électriques sur le marché
- \* Dimensions: 143 x 126 x 48 mm
- \* Couleur RAL 7024 (Gris graphite)
- \* Tous nos bras médicaux sont en conformité : CE, ROHS, Medical Grade, Regulations MDD 93/42 ECC.
- \* Garantie: 5 ans

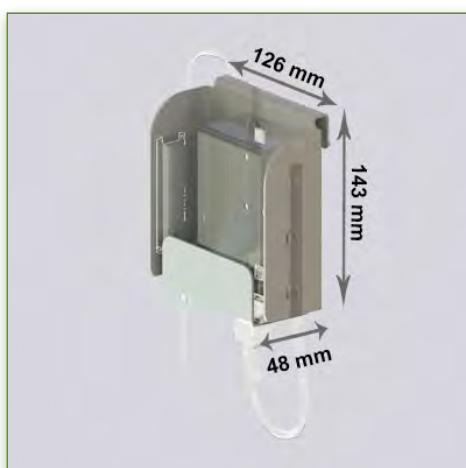


Support Alimentation  
Electrique Montage sur rail  
mural vertical à glissière

Référence: 999.165



Medical Grade



N'hésitez pas de nous  
contacter si vous avez  
des questions au sujet de  
ce produit.



Garantie: 5 ans



000.999.165



Gris graphite



- Sur mesure



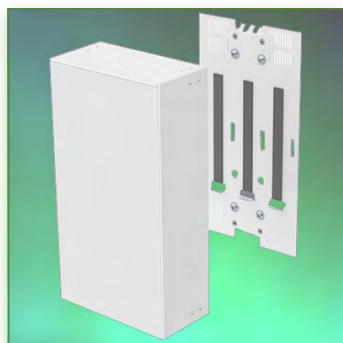
- En fonction des éléments



999.165

**Propriétés Anti-bactériennes:**

Les bras médicaux informatiques sont désormais conçus avec la protection antibactérienne Microban, un traitement révolutionnaire qui garantit une hygiène optimale. Les bras médicaux informatiques intègrent du Microban et d'autre agent anti bactérien dans tous les produits médicaux. Il inhibe la croissance de bactéries de tout type. Il ne s'agit pas d'un traitement superficiel. Il se trouve à 100% dans la totalité du produit. Il n'entraîne aucune altération des propriétés physico-mécaniques du système élévateur des bras médicaux. Des simulations sur 30 ans montrent que 100 % des propriétés anti-bactériennes sont maintenues. Tous les bras articulés médicaux intègrent du Microban. Microban est leader mondial de solutions anti-bactériennes. Il est appliqué avec succès, depuis déjà plus de 35 ans, dans de multiples produits utilisés dans les secteurs hospitalier, de la construction et de l'alimentation.



Boîtier d'alimentation  
Electrique  
255 x 96 x 65 mm

Référence: 999.166



N'hésitez pas de nous contacter si vous avez des questions au sujet de ce produit.



Garantie: 5 ans



000.999.166



Gris graphite



- Sur mesure



- En fonction des éléments



999.166

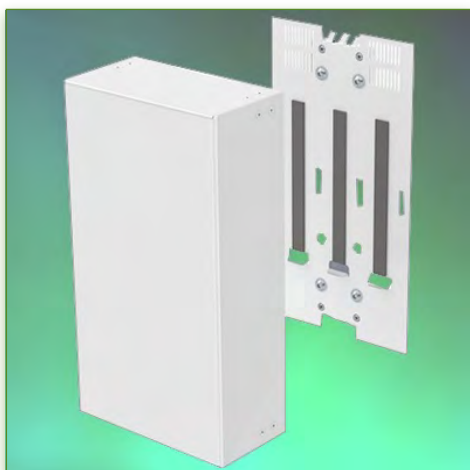
### Boîtier d'alimentation Electrique 255 x 96 x 65 mm Montage sur rail mural vertical à glissière

Boîtier de rangement pour alimentation électrique en aluminium anodisé.

Il est recouvert d'un agent anti-microbien offrant une hygiène et un nettoyage dans les moindres détails. Son design moderne a été spécialement conçu pour les environnements du secteur de la santé.

Ces caractéristiques techniques:

- \* Fixation sur Rail Mural Vertical en option, dont plusieurs longueurs sont disponibles (480 mm - 720 mm - 960 mm - 1200 mm). Ces rails muraux peuvent être facilement sectionnés à la dimension voulue. Tous les câbles passent également dans le rail mural.
- \* Convient à la majorité des alimentations électriques sur le marché
- \* Dimensions: 255 x 96 x 65 mm
- \* Boîtier ventilé par des trous d'aération pour éviter la surchauffe
- \* Prévu pour une alimentation
- \* Couleur RAL 7024 (Gris graphite)
- \* Tous nos bras médicaux sont en conformités : CE, ROHS, Medical Grade, Regulations MDD 93/42 ECC.
- \* Garantie: 5 ans

Boîtier d'alimentation  
Electrique  
255 x 96 x 65 mm

Référence: 999.166

**Medical Grade**

N'hésitez pas de nous contacter si vous avez des questions au sujet de ce produit.



Garantie: 5 ans



000.999.166



Gris graphite



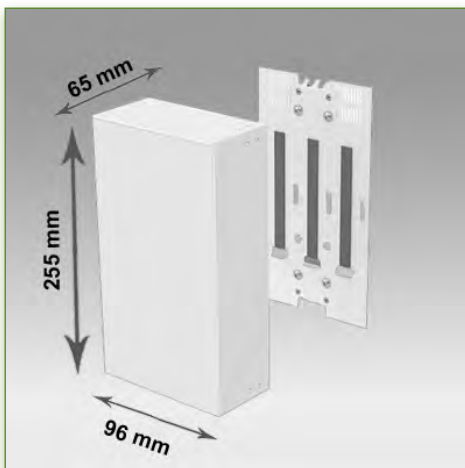
- Sur mesure



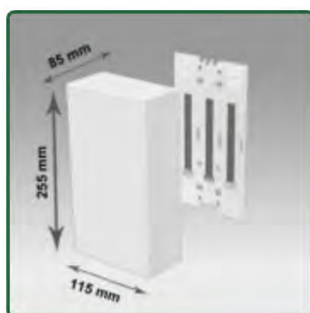
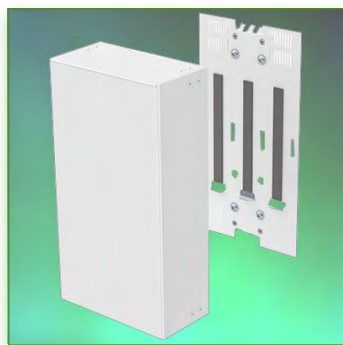
- En fonction des éléments



999.166

**Propriétés Anti-bactériennes:**

Les bras médicaux informatiques sont désormais conçus avec la protection antibactérienne Microban, un traitement révolutionnaire qui garantit une hygiène optimale. Les bras médicaux informatiques intègrent du Microban et d'autre agent anti bactérien dans tous les produits médicaux. Il inhibe la croissance de bactéries de tout type. Il ne s'agit pas d'un traitement superficiel. Il se trouve à 100% dans la totalité du produit. Il n'entraîne aucune altération des propriétés physico-mécaniques du système élévateur des bras médicaux. Des simulations sur 30 ans montrent que 100 % des propriétés anti-bactériennes sont maintenues. Tous les bras articulés médicaux intègrent du Microban. Microban est leader mondial de solutions anti-bactériennes. Il est appliqué avec succès, depuis déjà plus de 35 ans, dans de multiples produits utilisés dans les secteurs hospitalier, de la construction et de l'alimentation.



Boîtier d'alimentation  
Electrique  
255 x 115 x 85 mm

Référence: 999.167



N'hésitez pas de nous contacter si vous avez des questions au sujet de ce produit.



Garantie: 5 ans



000.999.167



Gris graphite



- Sur mesure



- En fonction des éléments



999.167

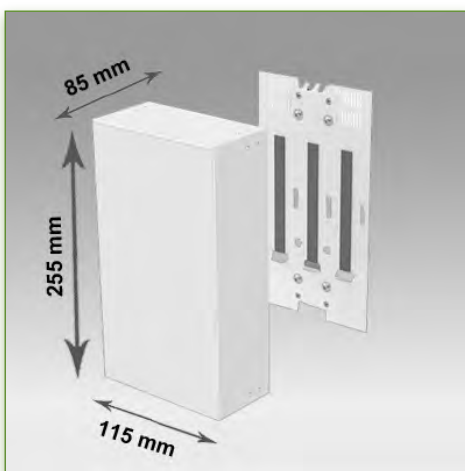
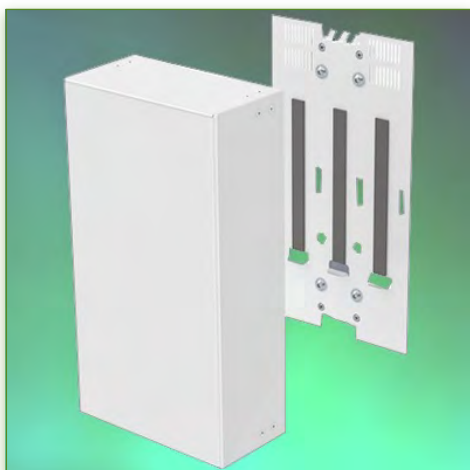
### Boîtier d'alimentation Electrique 255 x 115 x 85 mm Montage sur rail mural vertical à glissière

Boîtier de rangement pour alimentation électrique en aluminium anodisé.

Il est recouvert d'un agent anti-microbien offrant une hygiène et un nettoyage dans les moindres détails. Son design moderne a été spécialement conçu pour les environnements du secteur de la santé.

Ces caractéristiques techniques:

- \* Fixation sur Rail Mural Vertical en option, dont plusieurs longueurs sont disponibles (480 mm - 720 mm - 960 mm - 1200 mm). Ces rails muraux peuvent être facilement sectionnés à la dimension voulue. Tous les câbles passent également dans le rail mural.
- \* Convient à la majorité des alimentations électriques sur le marché
- \* Dimensions: 255 x 115 x 85 mm
- \* Boîtier ventilé par des trous d'aération pour éviter la surchauffe
- \* Prévu pour une double alimentation
- \* Couleur RAL 7024 (Gris graphite)
- \* Tous nos bras médicaux sont en conformités : CE, ROHS, Medical Grade, Regulations MDD 93/42 ECC.
- \* Garantie: 5 ans



Boîtier d'alimentation  
Electrique  
255 x 115 x 85 mm

Référence: 999.167



Medical Grade



N'hésitez pas de nous contacter si vous avez des questions au sujet de ce produit.



Garantie: 5 ans



000.999.167



Gris graphite



- Sur mesure



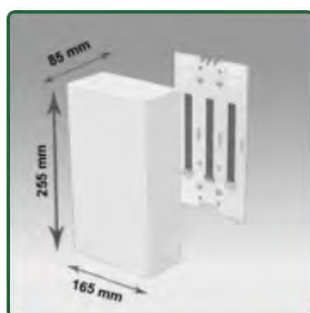
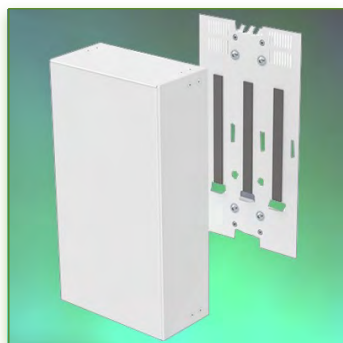
- En fonction des éléments



999.167

#### Propriétés Anti-bactériennes:

Les bras médicaux informatiques sont désormais conçus avec la protection antibactérienne Microban, un traitement révolutionnaire qui garantit une hygiène optimale. Les bras médicaux informatiques intègrent du Microban et d'autre agent anti bactérien dans tous les produits médicaux. Il inhibe la croissance de bactéries de tout type. Il ne s'agit pas d'un traitement superficiel. Il se trouve à 100% dans la totalité du produit. Il n'entraîne aucune altération des propriétés physico-mécaniques du système élévateur des bras médicaux. Des simulations sur 30 ans montrent que 100 % des propriétés anti-bactériennes sont maintenues. Tous les bras articulés médicaux intègrent du Microban. Microban est leader mondial de solutions anti-bactériennes. Il est appliqué avec succès, depuis déjà plus de 35 ans, dans de multiples produits utilisés dans les secteurs hospitalier, de la construction et de l'alimentation.



Boîtier d'alimentation  
Electrique  
255 x 165 x 85 mm

Référence: 999.168



N'hésitez pas de nous contacter si vous avez des questions au sujet de ce produit.



Garantie: 5 ans



000.999.168



Gris graphite



- Sur mesure



- En fonction des éléments



999.168

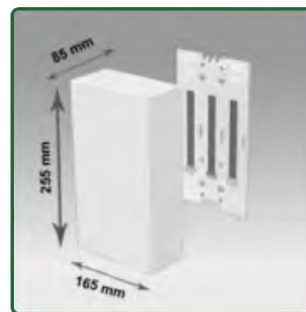
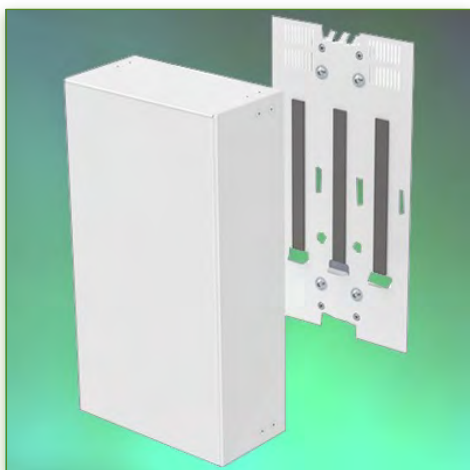
### Boîtier d'alimentation Electrique 255 x 165 x 85 mm Montage sur rail mural vertical à glissière

Boîtier de rangement pour alimentation électrique en aluminium anodisé.

Il est recouvert d'un agent anti-microbien offrant une hygiène et un nettoyage dans les moindres détails. Son design moderne a été spécialement conçu pour les environnements du secteur de la santé.

Ces caractéristiques techniques:

- \* Fixation sur Rail Mural Vertical en option, dont plusieurs longueurs sont disponibles (480 mm - 720 mm - 960 mm - 1200 mm). Ces rails muraux peuvent être facilement sectionnés à la dimension voulue. Tous les câbles passent également dans le rail mural.
- \* Convient à la majorité des alimentations électriques sur le marché
- \* Dimensions: 255 x 165 x 85 mm
- \* Boîtier ventilé par des trous d'aération pour éviter la surchauffe
- \* Prévu pour une triple alimentation
- \* Couleur RAL 7024 (Gris graphite)
- \* Tous nos bras médicaux sont en conformité : CE, ROHS, Medical Grade, Regulations MDD 93/42 ECC.
- \* Garantie: 5 ans

Boîtier d'alimentation  
Electrique  
255 x 165 x 85 mm

Référence: 999.168



Medical Grade



N'hésitez pas de nous contacter si vous avez des questions au sujet de ce produit.



Garantie: 5 ans



000.999.168



Gris graphite



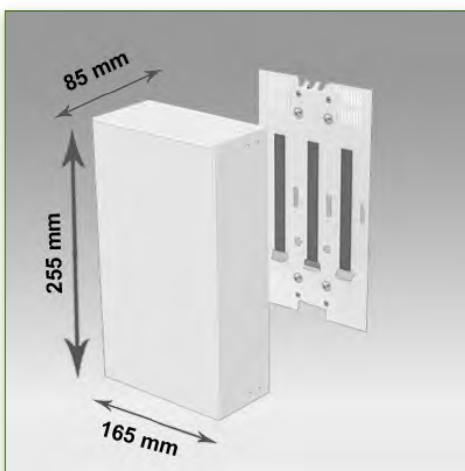
- Sur mesure



- En fonction des éléments

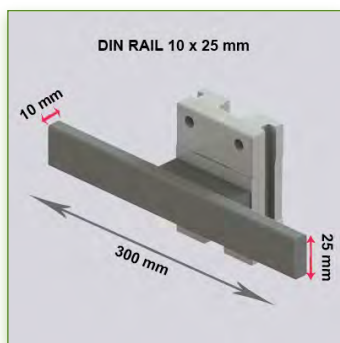
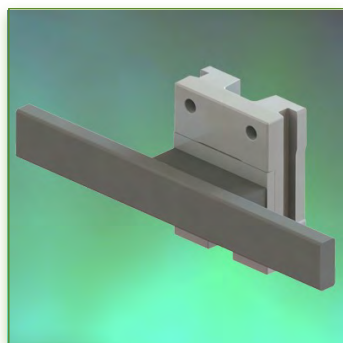


999.168

**Propriétés Anti-bactériennes:**

Les bras médicaux informatiques sont désormais conçus avec la protection antibactérienne Microban, un traitement révolutionnaire qui garantit une hygiène optimale. Les bras médicaux informatiques intègrent du Microban et d'autre agent anti bactérien dans tous les produits médicaux. Il inhibe la croissance de bactéries de tout type. Il ne s'agit pas d'un traitement superficiel. Il se trouve à 100% dans la totalité du produit. Il n'entraîne aucune altération des propriétés physico-mécaniques du système élévateur des bras médicaux. Des simulations sur 30 ans montrent que 100 % des propriétés anti-bactériennes sont maintenues. Tous les bras articulés médicaux intègrent du Microban. Microban est leader mondial de solutions anti-bactériennes. Il est appliqué avec succès, depuis déjà plus de 35 ans, dans de multiples produits utilisés dans les secteurs hospitalier, de la construction et de l'alimentation.





Din Rail 10 x 25 mm.  
Longueur de 300 mm sur rail mural vertical

Référence: 999.169



N'hésitez pas de nous contacter si vous avez des questions au sujet de ce produit.



Garantie: 5 ans



000.999.169



Gris graphite



- Sur mesure



- En fonction des éléments



999.169

### Adaptateur Din Rail 10 x 25 mm. Longueur de 300 mm Montage sur rail mural vertical à glissière

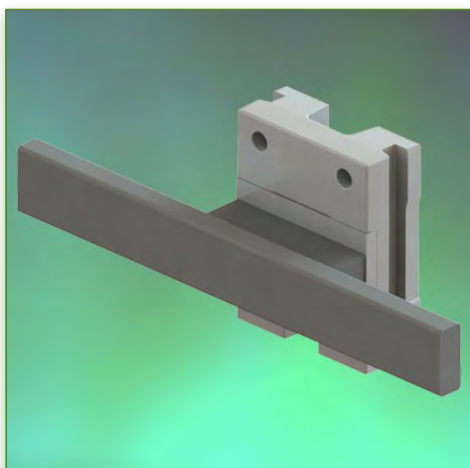
Cet adaptateur Din Rail Horizontal permet la fixation de tous les accessoires médicaux possédant l'interface Din Rail 10 x 25 mm.

Complément idéal lorsque plus aucun Din Rails n'est disponibles voir absents pour y ajouter d'autre éléments.

Il est recouvert d'un agent anti-microbien offrant une hygiène et un nettoyage dans les moindres détails. Son design moderne à été spécialement conçu pour les environnements du secteur de la santé.

Ces caractéristiques techniques:

- \* Fixation sur Rail Mural Vertical en option, dont plusieurs longueurs sont disponibles (480 mm - 720 mm - 960 mm - 1200 mm). Ces rails muraux peuvent être facilement sectionnés à la dimension voulue. Tous les câbles passent également dans le rail mural.
- \* Longueur de 300 mm
- \* Din Rail 10 x 25 mm
- \* Couleur RAL 7024 (Gris graphite)
- \* Tous nos bras médicaux sont en conformités : CE, ROHS, Medical Grade, Regulations MDD 93/42 ECC.
- \* Garantie: 5 ans



Din Rail 10 x 25 mm.  
Longueur de 300 mm sur rail mural vertical

Référence: 999.169



Medical Grade



N'hésitez pas de nous contacter si vous avez des questions au sujet de ce produit.



Garantie: 5 ans



000.999.169



Gris graphite



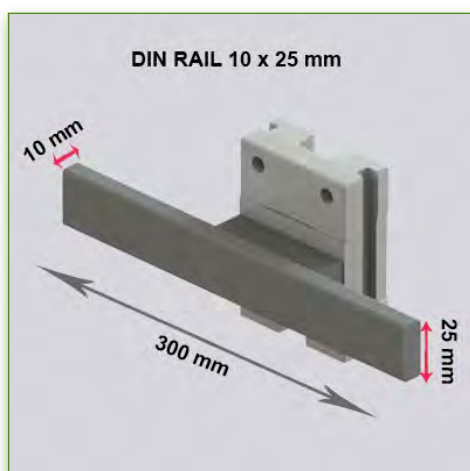
- Sur mesure



- En fonction des éléments

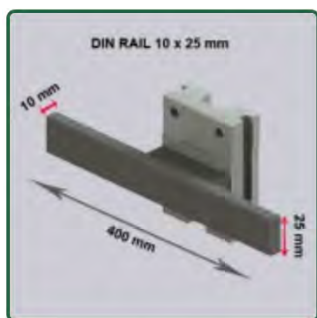
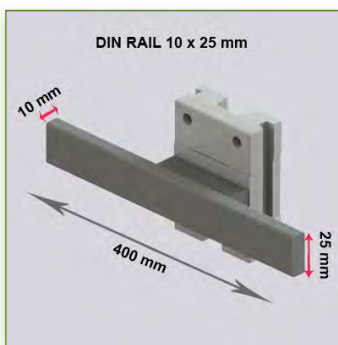
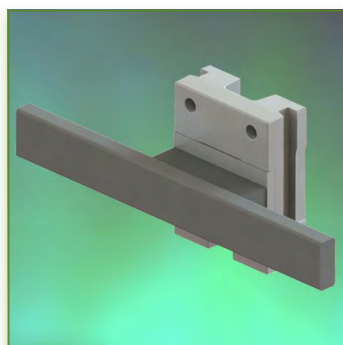


999.169



#### Propriétés Anti-bactériennes:

Les bras médicaux informatiques sont désormais conçus avec la protection antibactérienne Microban, un traitement révolutionnaire qui garantit une hygiène optimale. Les bras médicaux informatiques intègrent du Microban et d'autre agent anti bactérien dans tous les produits médicaux. Il inhibe la croissance de bactéries de tout type. Il ne s'agit pas d'un traitement superficiel. Il se trouve à 100% dans la totalité du produit. Il n'entraîne aucune altération des propriétés physico-mécaniques du système élévateur des bras médicaux. Des simulations sur 30 ans montrent que 100 % des propriétés anti-bactériennes sont maintenues. Tous les bras articulés médicaux intègrent du Microban. Microban est leader mondial de solutions anti-bactériennes. Il est appliqué avec succès, depuis déjà plus de 35 ans, dans de multiples produits utilisés dans les secteurs hospitalier, de la construction et de l'alimentation.



Din Rail 10 x 25 mm.  
Longueur de 400 mm sur rail mural vertical

Référence: 999.170



N'hésitez pas de nous contacter si vous avez des questions au sujet de ce produit.



Garantie: 5 ans



000.999.170



Gris graphite



- Sur mesure



- En fonction des éléments



999.170

### Adaptateur Din Rail 10 x 25 mm. Longueur de 400 mm Montage sur rail mural vertical à glissière

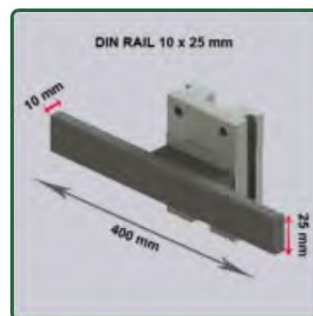
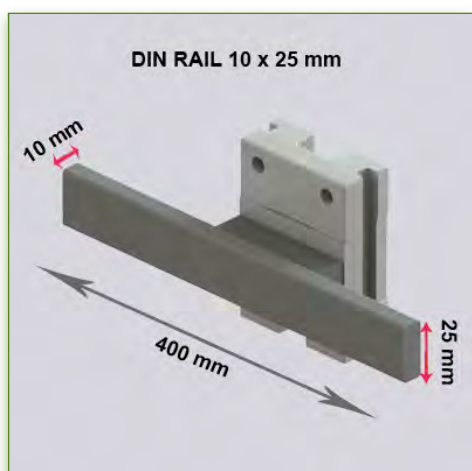
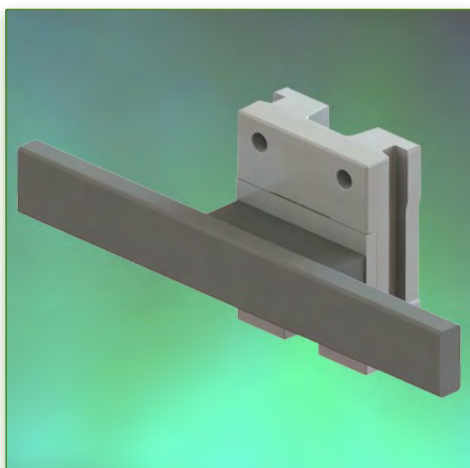
Cet adaptateur Din Rail Horizontal permet la fixation de tous les accessoires médicaux possédant l'interface Din Rail 10 x 25 mm.

Complément idéal lorsque plus aucun Din Rails n'est disponibles voir absents pour y ajouter d'autre éléments.

Il est recouvert d'un agent anti-microbien offrant une hygiène et un nettoyage dans les moindres détails. Son design moderne à été spécialement conçu pour les environnements du secteur de la santé.

Ces caractéristiques techniques:

- \* Fixation sur Rail Mural Vertical en option, dont plusieurs longueurs sont disponibles (480 mm - 720 mm - 960 mm - 1200 mm). Ces rails muraux peuvent être facilement sectionnés à la dimension voulue. Tous les câbles passent également dans le rail mural.
- \* Longueur de 400 mm
- \* Din Rail 10 x 25 mm
- \* Couleur RAL 7024 (Gris graphite)
- \* Tous nos bras médicaux sont en conformités : CE, ROHS, Medical Grade, Regulations MDD 93/42 ECC.
- \* Garantie: 5 ans



Din Rail 10 x 25 mm.  
 Longueur de 400 mm sur rail mural vertical

Référence: 999.170



**Medical Grade**



N'hésitez pas de nous contacter si vous avez des questions au sujet de ce produit.



Garantie: 5 ans



000.999.170



Gris graphite



- Sur mesure



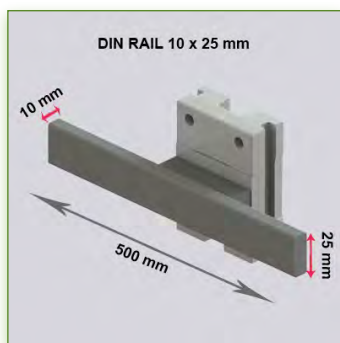
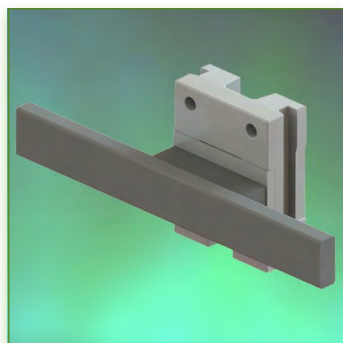
- En fonction des éléments



999.170

**Propriétés Anti-bactériennes:**

Les bras médicaux informatiques sont désormais conçus avec la protection antibactérienne Microban, un traitement révolutionnaire qui garantit une hygiène optimale. Les bras médicaux informatiques intègrent du Microban et d'autre agent anti bactérien dans tous les produits médicaux. Il inhibe la croissance de bactéries de tout type. Il ne s'agit pas d'un traitement superficiel. Il se trouve à 100% dans la totalité du produit. Il n'entraîne aucune altération des propriétés physico-mécaniques du système élévateur des bras médicaux. Des simulations sur 30 ans montrent que 100 % des propriétés anti-bactériennes sont maintenues. Tous les bras articulés médicaux intègrent du Microban. Microban est leader mondial de solutions anti-bactériennes. Il est appliqué avec succès, depuis déjà plus de 35 ans, dans de multiples produits utilisés dans les secteurs hospitalier, de la construction et de l'alimentation.



Din Rail 10 x 25 mm.  
Longueur de 500 mm sur rail mural vertical

Référence: 999.171



N'hésitez pas de nous contacter si vous avez des questions au sujet de ce produit.



Garantie: 5 ans



000.999.171



Gris graphite



- Sur mesure



- En fonction des éléments



999.171

### Adaptateur Din Rail 10 x 25 mm. Longueur de 500 mm Montage sur rail mural vertical à glissière

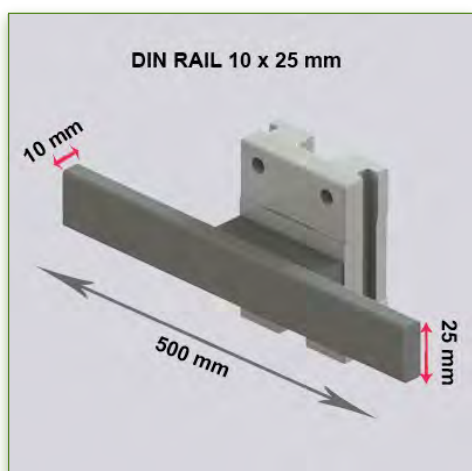
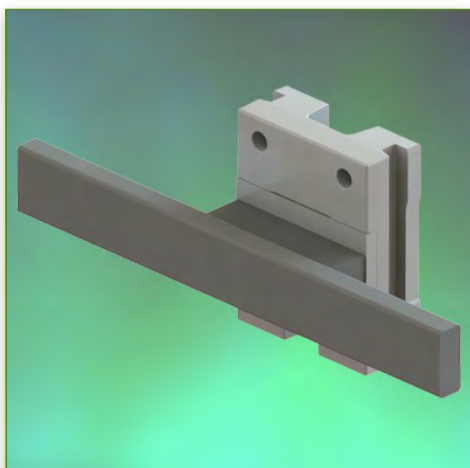
Cet adaptateur Din Rail Horizontal permet la fixation de tous les accessoires médicaux possédant l'interface Din Rail 10 x 25 mm.

Complément idéal lorsque plus aucuns Din Rails n'est disponibles voir absents pour y ajouter d'autre éléments.

Il est recouvert d'un agent anti-microbien offrant une hygiène et un nettoyage dans les moindres détails. Son design moderne à été spécialement conçu pour les environnements du secteur de la santé.

Ces caractéristiques techniques:

- \* Fixation sur Rail Mural Vertical en option, dont plusieurs longueurs sont disponibles (480 mm - 720 mm - 960 mm - 1200 mm). Ces rails muraux peuvent être facilement sectionnés à la dimension voulue. Tous les câbles passent également dans le rail mural.
- \* Longueur de 500 mm
- \* Din Rail 10 x 25 mm
- \* Couleur RAL 7024 (Gris graphite)
- \* Tous nos bras médicaux sont en conformités : CE, ROHS, Medical Grade, Regulations MDD 93/42 ECC.
- \* Garantie: 5 ans



Din Rail 10 x 25 mm.  
Longueur de 500 mm sur rail mural vertical

Référence: 999.171



Medical Grade



N'hésitez pas de nous contacter si vous avez des questions au sujet de ce produit.



Garantie: 5 ans



000.999.171



Gris graphite



- Sur mesure



- En fonction des éléments



999.171

#### Propriétés Anti-bactériennes:

Les bras médicaux informatiques sont désormais conçus avec la protection antibactérienne Microban, un traitement révolutionnaire qui garantit une hygiène optimale. Les bras médicaux informatiques intègrent du Microban et d'autre agent anti bactérien dans tous les produits médicaux. Il inhibe la croissance de bactéries de tout type. Il ne s'agit pas d'un traitement superficiel. Il se trouve à 100% dans la totalité du produit. Il n'entraîne aucune altération des propriétés physico-mécaniques du système élévateur des bras médicaux. Des simulations sur 30 ans montrent que 100 % des propriétés anti-bactériennes sont maintenues. Tous les bras articulés médicaux intègrent du Microban. Microban est leader mondial de solutions anti-bactériennes. Il est appliqué avec succès, depuis déjà plus de 35 ans, dans de multiples produits utilisés dans les secteurs hospitalier, de la construction et de l'alimentation.



Support pour 1 Bouteille de Gaz médicaux Montage sur rail mural vertical

Référence: 999.172



N'hésitez pas de nous contacter si vous avez des questions au sujet de ce produit.



Garantie: 5 ans



000.999.172



Gris graphite



- Sur mesure



- En fonction des éléments



999.172

### Support pour 1 Bouteille de Gaz médicaux Montage sur rail mural vertical à glissière

Ce support est spécifiquement conçu pour les bouteilles de gaz médicaux standardisées dans les hôpitaux. Pour installer sans risque des bouteilles de gaz sous pression

Il est recouvert d'un agent anti-microbien offrant une hygiène et un nettoyage dans les moindres détails. Son design moderne a été spécialement conçu pour les environnements du secteur de la santé.

Ces caractéristiques techniques:

- \* Fixation sur Rail Mural Vertical en option, dont plusieurs longueurs sont disponibles (480 mm - 720 mm - 960 mm - 1200 mm). Ces rails muraux peuvent être facilement sectionnés à la dimension voulue. Tous les câbles passent également dans le rail mural.
- \* Maintient en toute sécurité la bouteille en position verticale
- \* Amorçage et désamorçage de la bouteille de gaz par clips de sécurité
- \* Arrime solidement les bouteilles tout en procurant une facilité pour l'utilisateur lors des changements de bouteilles.
- \* Convient pour une bouteille de gaz
- \* Couleur RAL 7024 (Gris graphite)
- \* Tous nos bras médicaux sont en conformité : CE, ROHS, Medical Grade, Regulations MDD 93/42 ECC.
- \* Garantie: 5 ans



Support pour 1 Bouteille de Gaz médicaux Montage sur rail mural vertical

Référence: 999.172



Medical Grade



N'hésitez pas de nous contacter si vous avez des questions au sujet de ce produit.



Garantie: 5 ans



000.999.172



Gris graphite



- Sur mesure



- En fonction des éléments



999.172

#### Propriétés Anti-bactériennes:

Les bras médicaux informatiques sont désormais conçus avec la protection antibactérienne Microban, un traitement révolutionnaire qui garantit une hygiène optimale. Les bras médicaux informatiques intègrent du Microban et d'autre agent anti bactérien dans tous les produits médicaux. Il inhibe la croissance de bactéries de tout type. Il ne s'agit pas d'un traitement superficiel. Il se trouve à 100% dans la totalité du produit. Il n'entraîne aucune altération des propriétés physico-mécaniques du système élévateur des bras médicaux. Des simulations sur 30 ans montrent que 100 % des propriétés anti-bactériennes sont maintenues. Tous les bras articulés médicaux intègrent du Microban. Microban est leader mondial de solutions anti-bactériennes. Il est appliqué avec succès, depuis déjà plus de 35 ans, dans de multiples produits utilisés dans les secteurs hospitalier, de la construction et de l'alimentation.





Support pour 2 Bouteilles de Gaz médicaux Montage sur rail mural vertical

Référence: 999.173



N'hésitez pas de nous contacter si vous avez des questions au sujet de ce produit.



Garantie: 5 ans



000.999.173



Gris graphite



- Sur mesure



- En fonction des éléments



999.173

### Support pour 2 Bouteilles de Gaz médicaux Montage sur rail mural vertical à glissière

Ce support est spécifiquement conçu pour les bouteilles de gaz médicaux standardisées dans les hôpitaux. Pour installer sans risque des bouteilles de gaz sous pression

Il est recouvert d'un agent anti-microbien offrant une hygiène et un nettoyage dans les moindres détails. Son design moderne a été spécialement conçu pour les environnements du secteur de la santé.

Ces caractéristiques techniques:

- \* Fixation sur Rail Mural Vertical en option, dont plusieurs longueurs sont disponibles (480 mm - 720 mm - 960 mm - 1200 mm). Ces rails muraux peuvent être facilement sectionnés à la dimension voulue. Tous les câbles passent également dans le rail mural.
- \* Maintient en toute sécurité la bouteille en position verticale
- \* Amorçage et désamorçage de la bouteille de gaz par clips de sécurité
- \* Arrime solidement les bouteilles tout en procurant une facilité pour l'utilisateur lors des changements de bouteilles.
- \* Convient pour deux bouteilles de gaz
- \* Couleur RAL 7024 (Gris graphite)
- \* Tous nos bras médicaux sont en conformité : CE, ROHS, Medical Grade, Regulations MDD 93/42 ECC.
- \* Garantie: 5 ans



Support pour 2 Bouteilles de  
Gaz médicaux Montage sur  
rail mural vertical

Référence: 999.173



Medical Grade



N'hésitez pas de nous  
contacter si vous avez  
des questions au sujet de  
ce produit.



Garantie: 5 ans



000.999.173



Gris graphite



- Sur mesure



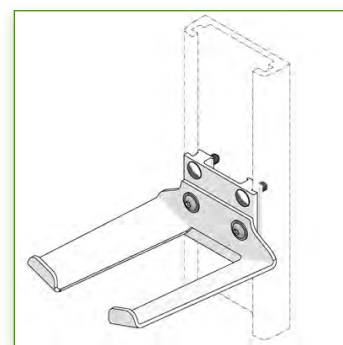
- En fonction des éléments



999.173

#### Propriétés Anti-bactériennes:

Les bras médicaux informatiques sont désormais conçus avec la protection antibactérienne Microban, un traitement révolutionnaire qui garantit une hygiène optimale. Les bras médicaux informatiques intègrent du Microban et d'autre agent anti bactérien dans tous les produits médicaux. Il inhibe la croissance de bactéries de tout type. Il ne s'agit pas d'un traitement superficiel. Il se trouve à 100% dans la totalité du produit. Il n'entraîne aucune altération des propriétés physico-mécaniques du système élévateur des bras médicaux. Des simulations sur 30 ans montrent que 100 % des propriétés anti-bactériennes sont maintenues. Tous les bras articulés médicaux intègrent du Microban. Microban est leader mondial de solutions anti-bactériennes. Il est appliqué avec succès, depuis déjà plus de 35 ans, dans de multiples produits utilisés dans les secteurs hospitalier, de la construction et de l'alimentation.



Support pour douchette à code barre

Référence: 999.174



N'hésitez pas de nous contacter si vous avez des questions au sujet de ce produit.



Garantie: 5 ans



000.999.174



Gris graphite et blanc



- Sur mesure



- En fonction des éléments



999.174

### Support Universel pour douchette à codes barres

Support universel pour douchette à codes barres idéal pour maintenir la douchette à proximité de l'installation médicale.

Ce support de lecteur code barres aux dimensions de 13,5 x 10,31 x 6 cm peut être fixé le long du rail mural vertical

Ce robuste support pour lecteur codes barres est le rangement parfait où le scanning est d'application.

Couleur: Gris Graphite et blanc

Ces caractéristiques techniques:

- \* Fixation sur Rail Mural Vertical en option, dont plusieurs longueurs sont disponibles (480 mm - 720 mm - 960 mm - 1200 mm). Ces rails muraux peuvent être facilement sectionnés à la dimension voulue. Tous les câbles passent également dans le rail mural.
- \* Maintient en toute sécurité la douchette
- \* Tous nos bras médicaux sont en conformité : CE, ROHS, Medical Grade, Regulations MDD 93/42 ECC.
- \* Garantie: 5 ans



Support pour douchette à code barre

Référence: 999.174



Medical Grade



N'hésitez pas de nous contacter si vous avez des questions au sujet de ce produit.



Garantie: 5 ans



000.999.174



Gris graphite et blanc



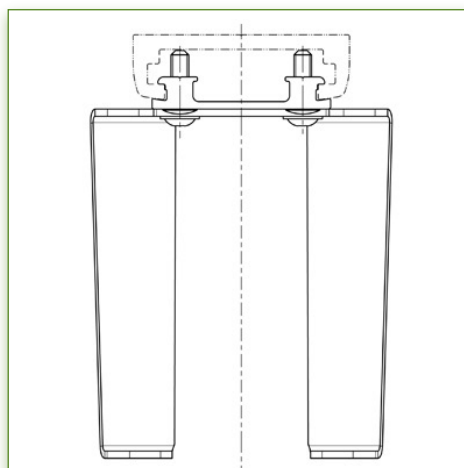
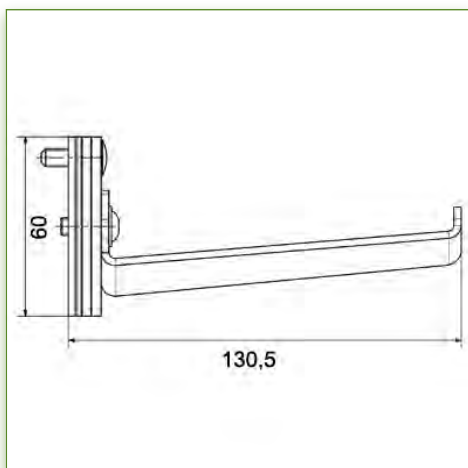
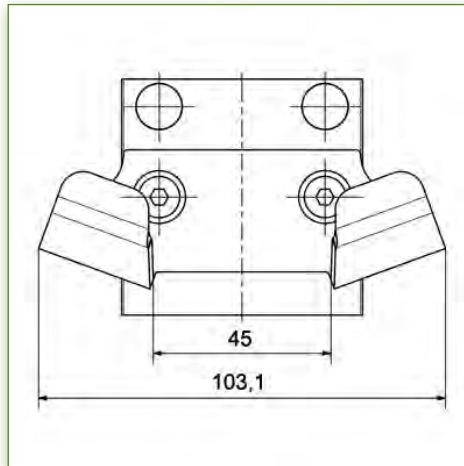
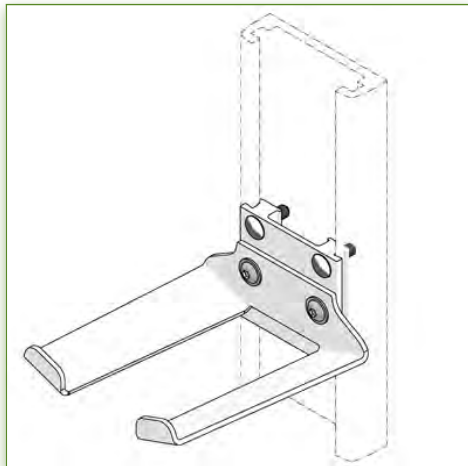
- Sur mesure



- En fonction des éléments



999.174



**Propriétés Anti-bactériennes:**

Les bras médicaux informatiques sont désormais conçus avec la protection antibactérienne Microban, un traitement révolutionnaire qui garantit une hygiène optimale. Les bras médicaux informatiques intègrent du Microban et d'autre agent anti bactérien dans tous les produits médicaux. Il inhibe la croissance de bactéries de tout type. Il ne s'agit pas d'un traitement superficiel. Il se trouve à 100% dans la totalité du produit. Il n'entraîne aucune altération des propriétés physico-mécaniques du système élévateur des bras médicaux. Des simulations sur 30 ans montrent que 100 % des propriétés anti-bactériennes sont maintenues. Tous les bras articulés médicaux intègrent du Microban. Microban est leader mondial de solutions anti-bactériennes. Il est appliqué avec succès, depuis déjà plus de 35 ans, dans de multiples produits utilisés dans les secteurs hospitalier, de la construction et de l'alimentation.

## **Médical Grade**

Des conceptions innovantes, une technologie ascenseur breveté StS® avec vérin à gaz facteur 6 qui permet aux bras médicaux informatiques l'élévation en hauteur sans effort est inégalées dans l'industrie.

Cette technologie StS ® offre une souplesse de réglage fluide quel que soit la taille et la force de l'utilisateur, lui permettant d'optimiser son confort d'utilisation tant assis que debout. La conception révolutionnaire de la technologie StS se sépare des technologies conventionnelles qui ne respectent pas les normes de coefficient de sécurité, généralement utilisée dans ce type de conception.

Une technologie ascenseur sTs qui n'est pas sous pression, ce qui signifie que votre rendement à long terme restera supérieure.

Conçu pour une position assise prolongée ou permanente des applications. La technologie sTs offre une véritable révolution dans la conception ergonomique qui permet d'être utilisée par un large éventail de cliniciens et de soignants toutes tailles confondues, leurs permettant un ajustement de la hauteur du bras médical.

Une construction robuste en aluminium anodisé, complétée par un faible encombrement permet à aux bras médicaux informatiques une accessibilité même dans les endroits où l'espace est réduit.

Ces postes de travaux médicaux informatiques contribuent à l'encodage de l'information critique des soins du patient avec confort au lit du malade avec un confort de déplacement sans égal.

Les bras médicaux informatiques respectent les normes d'hygiènes hospitalières, effectivement ils contiennent moins de 5% de plastique néfaste aux bactéries et peuvent être désinfectés dans les moindres détails.

Un coating anti-bactérien (microban) assure une hygiène parfaite de bras et toutes les parties sont imperméables de ce fait aux bactéries, aucunes aspérités dans leurs conceptions visant à un nettoyage complet, rapide et aisé, contribuant au contrôle des infections.

10 minutes suffisent à désinfecter totalement la station de travail.

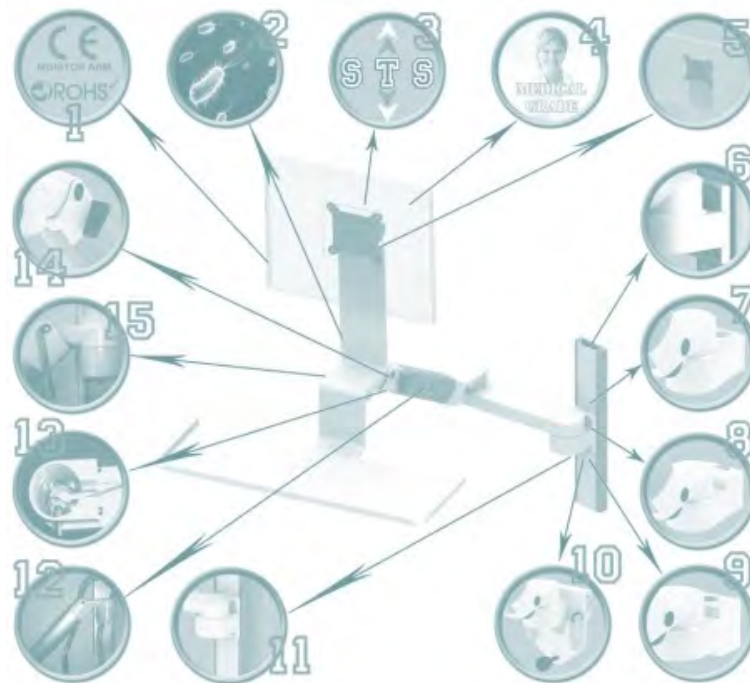
Des conceptions centrées sur l'être humain, place l'informatique mobile exactement là où ils doivent être, réduisant ainsi le temps passé sur chaque tâches pour plus d'efficacité.

Spécifiquement conçu pour le secteur médical ces bras médicaux informatiques sont le fruit d'une étroite collaboration avec les infirmières, les informaticiens, les médecins, leurs offrant un confort et une ergonomie sans égal dans la saisie de données.

Ces solutions de bras médicaux informatique offrent donc des environnements informatiques sains qui favorisent l'efficacité au travail.

Elaboré pour une performance supérieure, une qualité, durabilité pour un meilleur retour sur investissement. Conçu et créé pour minimiser l'impact de consommation d'énergie et réduire de ce fait, les effets nuisibles en matière de rejet et de pollution dans l'air.

Appuyé par une garantie de 5 ans, nos solutions vous donnerons toutes satisfactions.

**Une Expérience Exceptionnelle ! "Souvent copié, Jamais égalé"****Innégale en termes de technologie, de confort et d'installation**

- 1/ Conforme et certifié CE et ROHS / DIN EN ISO 9001:2008
- 2/ Coating anti-bactérien
- 3/ Technologie ajustable en hauteur
- 4/ Normes Médicales
- 5/ VESA 75 et 100 mm
- 6/ Possibilité de montage sur Din Rail mural en option
- 7/ Possibilité de montage sur pole fixe, 25 - 35 - 38 mm
- 8/ Possibilité de montage sur Din Rail Vertical 10 x 25 mm
- 9/ Possibilité de montage sur pole variable entre 20 et 40 mm
- 10/ Possibilité de montage sur Din Rail Horizontal, 10 x 25 - 8 x 35 - 10 x 30 - 10 x 50 mm
- 11/ Possibilité de montage sur colonne en option
- 12/ Passage de câble et connecteur interne au bras (goulotte interne fournie)
- 13/ Liaison équipotentielle et connecteur
- 14/ Levier d'ajustement et de sécurité
- 15/ Ajustement et contrôle aisé du vérin à gaz

## **Imperméable aux bactéries**

Le plastique, même alimentaire, est poreux. Cette porosité, accentuée par des égratignures peut faire naître des nids à bactéries dans les bras médicaux informatiques lors de ces manipulations constante. Un biofilm peut se mettre en place en quelques heures, et permettre ainsi aux bactéries qui s'y trouvent de devenir résistantes aux agents extérieurs.

C'est pourquoi nos Bras Médicaux informatiques, contrairement à ce que l'on trouve sur le marché ont une structure complète en Aluminium anodisé. Moins de 5% de plastique dans leurs conceptions dédiés spécifiquement au secteur médical et hospitalier.

## **L'aluminium, ses caractéristiques, ses propriétés, son utilité :**

### **Principales caractéristiques**

Masse volumique : 2700 kg/m<sup>3</sup>

Densité : 2,7 (trois fois moins que l'acier)

L'utilisation de l'aluminium s'impose donc dans les domaines de la construction de nos bras informatiques.

### **Tenue à la corrosion :**

Les alliages en aluminium sont très oxydables. A l'air, il se forme une couche des quelques micromètres d'oxyde d'aluminium (Al<sub>2</sub>O<sub>3</sub>). Grâce à cette fine pellicule, les alliages d'aluminium deviennent résistants à la corrosion. Contrairement à la plupart des métaux, l'aluminium a besoin de s'oxyder pour être utilisé. Sans cette pellicule d'oxyde, il serait impropre à la plupart de ses applications.

Ainsi, dans les conditions atmosphériques normales, les revêtements extérieurs de bâtiments ou les pièces en alliage d'aluminium présentent un entretien minimum et une durée de vie allongée.

### **Anodisation :**

Une oxydation forcée avec un électrolyte permet d'obtenir une coloration des pièces. Cette anodisation peut aussi être incolore pour garder le brillant des pièces (couleur alu). On peut rendre la couche protectrice d'oxyde plus épaisse par anodisation.

### **Recyclage :**

Pour recycler l'aluminium, il n'y a rien de plus simple : il suffit de le faire fondre. En plus de bénéfices environnementaux, le recyclage de l'aluminium est beaucoup moins coûteux que l'extraction à partir du minerai de bauxite. Il nécessite 95% d'énergie en moins. Et une tonne d'aluminium recyclé permet d'économiser quatre tonnes de bauxite. En sautant l'étape de l'électrolyse qui réclame beaucoup d'énergie, on évite les rejets polluants qui lui sont associés. L'aluminium est quasiment recyclable à l'infini sans perdre ses qualités. En France, l'aluminium est récupéré dans le cadre du tri sélectif. Dans les centres de tri, il est trié grâce aux courants de Foucault. Il est ensuite cassé et broyé puis fondu. Revers de la médaille, l'aluminium reste sur le marché un matériau cher.

**Bénéfices:**

- \* Résistant à la corrosion
- \* Couleur inaltérable
- \* Rigide
- \* Permet le recyclage à 100%
- \* Léger
- \* Réduction des bruit et des vibrations
- \* Ne Rouille pas
- \* La longévité est trois à quatre fois supérieur à l'acier
- \* Absorbe les pressions et les efforts considérables
- \* Isolant
- \* Barrière efficace contre les bactéries
- \* Imperméable
- \* Résistant aux hautes et basses températures
- \* Stérilisable
- \* Force, poids, polyvalence
- \* Ne brûle pas
- \* Anti acide



**Antibactérien Micoban:**

Les bras médicaux informatiques sont désormais conçus avec la protection antibactérienne Microban, un traitement révolutionnaire qui garantit une hygiène optimale. Les bras médicaux informatiques intègre du Microban et d'autre agent anti bactérien dans tous les produits médicaux. Il inhibe la croissance de bactéries de tout type. Il ne s'agit pas d'un traitement superficiel. Il se trouve à 100% dans la totalité du produit. Il n'entraîne aucune altération des propriétés physico-mécaniques du système élévateur des bras médicaux. Des simulations sur 30 ans montrent que 100 % des propriétés anti-bactériennes sont maintenues. Tous les bras articulés médicaux intègrent du Microban. Microban est leader mondial de solutions anti-bactériennes. Il est appliqué avec succès, depuis déjà plus de 35 ans, dans de multiples produits utilisés dans les secteurs hospitalier, de la construction et de l'alimentation.



### Coefficient de sécurité - Charge avec facteur de sécurité sextuple

Le coefficient de sécurité correspond à l'utilisation de plus d'éléments que nécessaire pour compenser les effets des variables inconnues et prévenir les défaillances du système.

Le design requiert de faire face à l'inconnu. Quelque soit le niveau de connaissance du designer et la qualité des spécifications, les hypothèses sont inévitables dans n'importe quel processus de design.

Les facteurs de sécurité sont utilisés pour compenser les effets potentiels de ces inconnues. L'idée est de rajouter des matériaux et des composants au système afin de que le design dépasse les spécifications définies comme nécessaire pour atteindre les besoins.

Par exemple, designer un service internet pouvant supporter des milliers d'utilisateurs est direct et simple. Cependant, pour prendre en compte des besoins non anticipés par exemple le téléchargement de gros fichiers, les spécifications du besoin peuvent être multipliées (ici par trois).

Dans ce cas, le coefficient de sécurité de trois signifie que le service est qualifié comme pouvant supporter 1000 utilisateurs mais est désigné pour en supporter réellement 3000.

Le niveau du coefficient de sécurité correspond directement au niveau d'ignorance des paramètres du design. Plus le niveau d'ignorance est grand, plus le coefficient de sécurité sera augmenté. Plus d'éléments signifie un coût plus important.

Les nouveautés nécessitent un coefficient de sécurité important. Si un design devient fiable au cours du temps, la confiance que les inconnus du système disparaissent combiné à la pression pour réduire les coûts provoque un processus de réglage et de réduction du coefficient de sécurité.

Malheureusement ce processus se poursuit généralement jusqu'à ce qu'un accident ou une défaillance se produisent.

Il faut utiliser le coefficient de sécurité pour minimiser les risques de défaillance d'un design. Lorsque le niveau de confiance dans le design augmente, on peut alors diminuer en conséquence le coefficient de sécurité mais il faut faire attention à ne pas aller trop loin.

Il faut observer la capacité nominale d'un système pour prendre des décisions qui stressent les limites du système et non pas la capacité prévue.

**C'est pourquoi tous nos bras médicaux sont certifiés avec un coefficient de sécurité de 6 pour votre sécurité et celle de vos patients.**



### Désinfection, nettoyage et hygiène des bras médicaux

Des conceptions innovantes, une technologie ascenseur breveté StS® avec vérin à gaz facteur 6 qui permet aux bras Les infections nosocomiales sont un réel problème de santé publique. On compte de nos jours en France, environ 10.000 morts par ans de ces infections contractées à l'hôpital. Elles représentent une très lourde charge pour la société, d'un point de vue humain, économique et sociale. De ce fait les chariots informatiques médicaux ont été conçus pour être désinfectés dans leurs totalités et la désinfection ne prend que très peu de temps à l'hygiéniste (moins de 10 minutes).

### POURQUOI GARDER LES SURFACES SALUBRES?

- \* Les microorganismes pathogènes qui pénètrent dans les locaux peuvent survivre sur des surfaces pendant de longues périodes de temps.
- \* Les microorganismes qui se déposent sur les surfaces peuvent ensuite être transmis aux mains.
- \* Les germes des mains peuvent se propager par contact, et être transmis à d'autres personnes et causer une infection.
- \* Nettoyez ou désinfectez les surfaces afin de réduire le risque de contamination croisée.
- \* De l'eau propre peut devenir contaminée si son contenant n'est pas propre.



### Désinfectants recommandés:

1. À base de chlore (solution de max 10%) - Chlorox, Novalsan, etc
2. Base de formaldéhyde - Formaldéhyde solution à 37%, Vinco Formaldegen, etc
3. Glutaraldéhyde à base d'actions - Aldacide 200, Lysofume, Wavicide, etc
4. Phénol base d'actions - Lysol IC, beaucoup, Magna Propreté, Tek-Trol, etc
5. À base d'alcool - CaviCide, Isopropyl Alcohol, Medicine (POL-0.3), etc
6. Oxydants - Hydrogen Peroxide Solution 3%, VikronS, Lifegard série, etc
7. Quaternaires d'ammonium - Roccal-D, Bacto-Sep, Ascend, Parvosol, etc
8. Savon et eau chaude

### NE PAS UTILISER:

1. À base de pétrole liquides de nettoyage, comme l'essence, de térébenthine ou de pétrole
2. Acétone
3. Plus de 10% des solutions eau de Javel
4. Température ou de pression de stérilisation

## Ergonomie des postes de travail sur écran

### Détermination de posture

#### Une bonne conception d'un poste de travail sur écran permet à la fois :

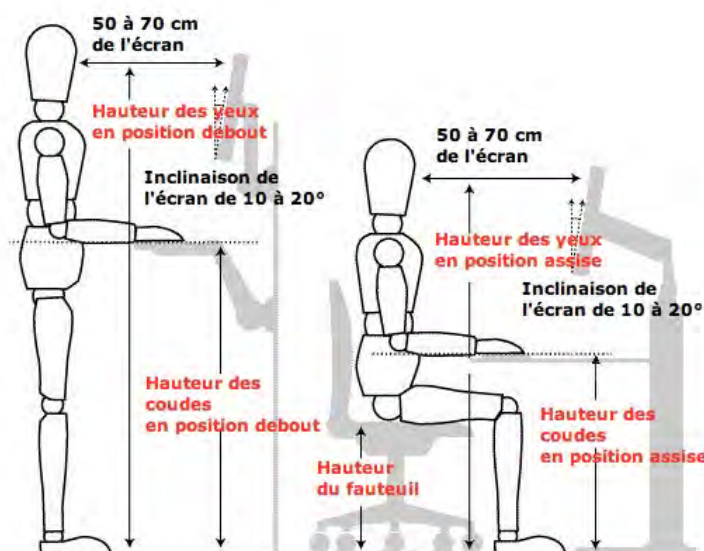
- \* d'augmenter la marge posturale de l'opérateur ; toute posture, aussi idéale soit-elle, devenant inconfortable après un certain temps (douleurs dans les épaules, les bras, les mains, le cou, le dos et les jambes),
- \* de diminuer les sollicitations des vertèbres cervicales et des muscles soutenant la tête (cervicalgie, fatigue musculaire),
- \* de diminuer les troubles dus à une activité cognitive et visuelle soutenue (céphalées, picotements, larmoiement, gêne visuelle, etc.),
- \* d'augmenter la circulation sanguine au niveau des jambes, ...

Suivez les deux étapes suivantes pour améliorer le confort de votre poste de travail :

#### 1. Sélectionnez votre taille (en cm) :

Taille en cm	Yeux en position assise	Yeux en position debout	Coudes en position assise	Coudes en position debout	Fauteuil
152	105	141	57	93	36
155	107	144	58	94	37
157	110	146	59	95	38
160	111	148	60	97	38
163	113	151	61	99	39
165	115	153	62	101	40
168	117	156	63	102	41
170	118	158	64	104	41
173	120	161	65	106	42
175	122	163	66	108	43
178	124	166	67	109	44
180	125	168	68	111	44
183	127	171	68	112	46
185	129	173	69	113	46
188	131	175	72	116	48
191	133	178	72	117	48

## 2. Installez / réglez les composants du poste de travail tels que décrits ci-dessous :



### Positions

Les yeux doivent être alignés avec le haut de la surface d'affichage de l'écran (plus précisément, le centre de l'écran doit se situer à un angle de 15 degrés par rapport à l'horizontale située au niveau des yeux).

Exception : Pour les porteurs de verres progressifs, baisser le moniteur et incliner l'écran vers le haut pour éviter les douleurs à la nuque.

La hauteur des coudes doit être ajustée avec le haut du clavier.

La hauteur du fauteuil doit permettre de maintenir les pieds à plat lorsque les hanches forment un angle de 90°.

Une assise légèrement inclinée vers le bas (3 à 5 degrés) permet de mieux respecter la courbure naturelle de la colonne vertébrale en double "S", ce qui soulage les vertèbres lombaires.

### Remarques

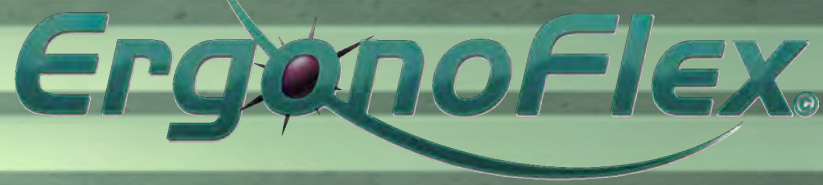
Ces valeurs ne prennent pas en compte les éléments vestimentaires. Pensez à ajouter la hauteur des chaussures pour effectuer les bonnes mesures.

Rappelons qu'aucune posture ne peut être conservée longtemps, la marge posturale étant un élément fondamental de confort.

Au-delà de ses recommandations standard, il est important de considérer l'emplacement des différents éléments au poste, les caractéristiques et la répartition des différentes tâches, le contexte environnemental (ambiance thermique, acoustique et lumineuse), le contexte collectif de l'activité (stress, entraide, injonctions contradictoires, etc.) et les éventuelles particularités ou restrictions d'aptitude de l'opérateur concerné.

Veillez à ne pas commettre l'erreur (commise tant par les opérateurs que les sociétés spécialisées dans les aménagements tertiaires) de positionner l'écran face ou dos au fenêtrage mais perpendiculairement afin d'éviter les éblouissements directs (parfois effectifs mais non perçus) ou les reflets de l'écran.





**BRAS MEDICAUX POUR CLAVIER ET SOURIS**

**FIXATION SUR COLONNE MEDICALE**



**Nous avons toutes les solutions et vous offrons le plus grand choix de systèmes médicaux professionnels de supports compatibles avec la plus vaste gamme possible de claviers médicaux et informatiques.**